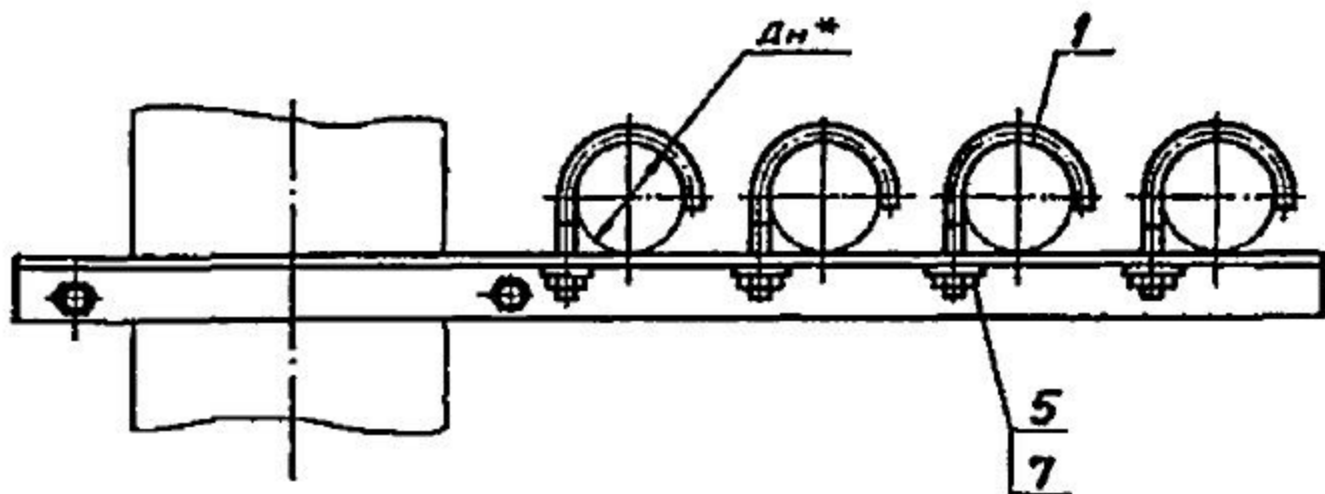
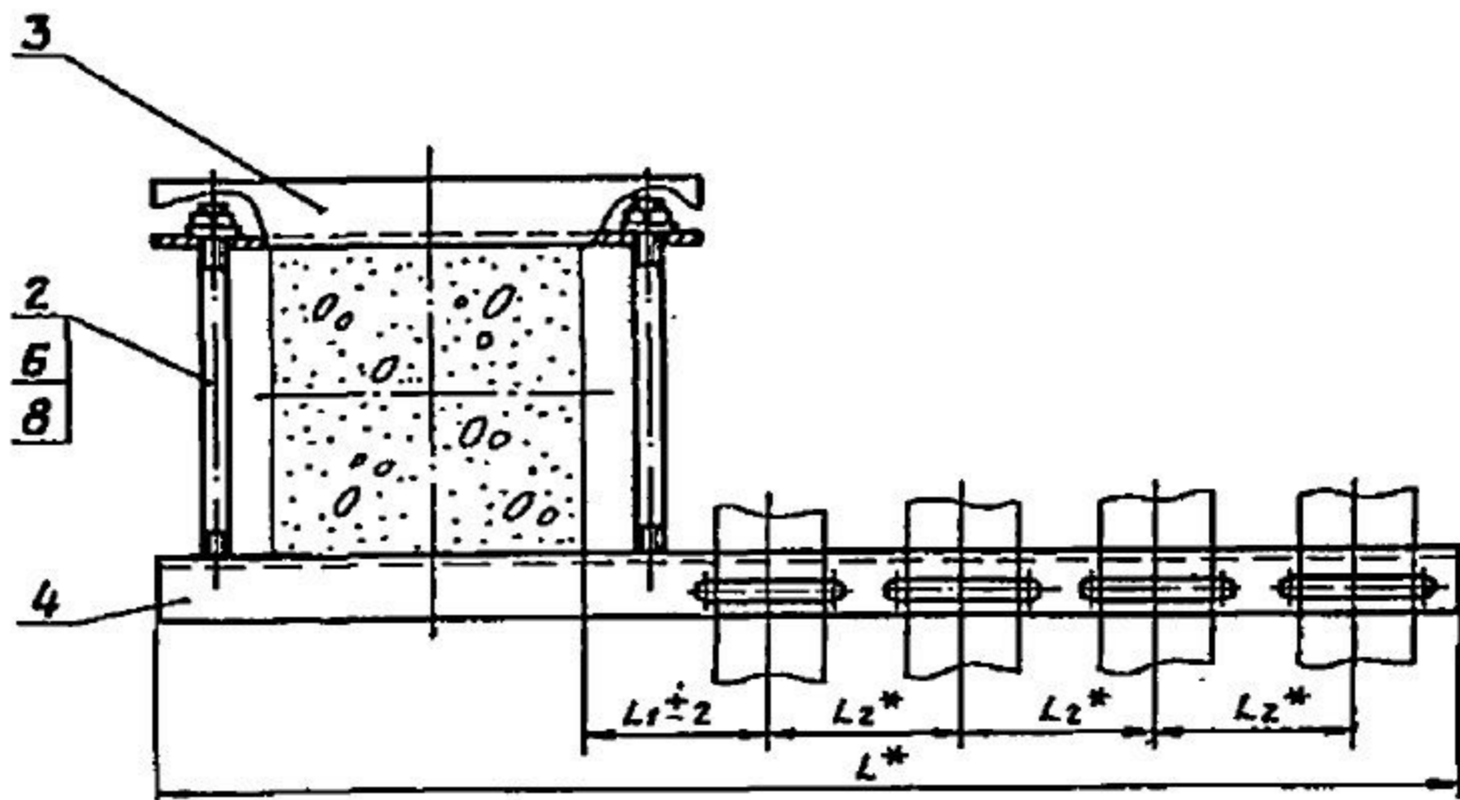


АПЭ 1563.0СБ

Типовая конструкция Серия 5.908-2



Обозначение	Размеры в мм				Масса сборки, кг
	Дн* труб	L*	L1	L2*	
АПЭ 1563.0	18... 30	790	60	75	4,1
-01	32... 48	855	70	90	6,48
-02	50... 65	915	90	100	15,2
-03	70... 89	1100	125	145	23,5



\* Размеры для справок

АПЭ 1563.0СБ				
Изм.	Исполн.	На докум.	Листы	Всего
Разработ.	Яценко	Лист	63	
Проб.	Акулин	Лист	13	
Текст.	Акулин	Лист	13	
Начерт.	Уткина	Лист	13	
Утв.	Захарова	Лист	13	
Опора для крепления 4-х труб Дн 18... 89 к железобетонной колонне				
Сборочный чертеж				
Лист	Листов	Масса	Масштаб	
	1		1:1	
СПКБ Спецавтоматика Москва				

И.М.М.Полд. Листы и дата  
В.М.М.Полд. Листы и дата  
В.М.М.Полд. Листы и дата  
В.М.М.Полд. Листы и дата

Типовые конструкции Серия 5.908-2

Формат	Зона	Поз.	Обозначение	Наименование	Кол.	Примечание	
				<u>Документация</u>			
А3			АПЭ 1563.0СБ	Сборочный чертеж			
			<u>Переменные данные для исполнений</u>				
			<u>АПЭ 1563.0</u>				
			<u>Детали</u>				
А4	1		АПЭ 1550.0-1	Хомут для труб Дн18...30	4		
А4	2		АПЭ 1560.0-2	Шпилька	2		
А4	3		АПЭ 1560.0-3	Перекладина	1		
А4	4		АПЭ 1563.0-1	Перекладина	1		
			<u>Стандартные изделия</u>				
	5			Гайка М6.5 ГОСТ 5915-70	4		
	6			Гайка М10.5 ГОСТ 5915-70	4		
	7			Шайба 6.04 ГОСТ 11371-78	4		
	8			Шайба 10.04 ГОСТ 11371-78	4		
			<u>АПЭ 1563.0-01</u>				
			<u>Детали</u>				
А4	1		АПЭ 1550.0-1-01	Хомут для труб Дн32...48	4		
А4	2		АПЭ 1560.0-2	Шпилька	2		
			<u>АПЭ 1563.0</u>				
Исполн.	Лист	№ докум.	Подпись	Дата			
Разраб. Аменичева	1			03.90	Опора для крепления		
Проб. Якушин	1			03.90	4-х труб Дн 18... 89 к		
Исполн. Уткина	1			03.90	железобетонной		
Утв. Захарова	1			03.90	колонне		
					Лист	Листов	
					1	3	
					СПКБ		
					Спецавтоматика		
					Москва		
					Формат А4		

Типовые конструкции Серия 5.908-2

Формат	Зона	Поз.	Обозначение	Наименование	Кол.	Примечание	
А4	3		АПЭ 1560.0-3	Перекладина	1		
А4	4		АПЭ 1563.0-1-01	Перекладина	1		
			<u>Стандартные изделия</u>				
	5			Гайка М8.5 ГОСТ 5915-70	4		
	6			Гайка М10.5 ГОСТ 5915-70	4		
	7			Шайба 8.04 ГОСТ 11371-78	4		
	8			Шайба 10.04 ГОСТ 11371-78	4		
			<u>АПЭ 1563.0-02</u>				
			<u>Детали</u>				
А4	1		АПЭ 1551.0-1	Хомут для труб Дн50...65	4		
А4	2		АПЭ 1560.0-2-01	Шпилька	2		
А4	3		АПЭ 1560.0-3-01	Перекладина	1		
А4	4		АПЭ 1563.0-1-02	Перекладина	1		
			<u>Стандартные изделия</u>				
	5			Гайка М10.5 ГОСТ 5915-70	4		
	6			Гайка М12.5 ГОСТ 5915-70	4		
	7			Шайба 10.04 ГОСТ 11371-78	4		
	8			Шайба 12.04 ГОСТ 11371-78	4		
			<u>АПЭ 1563.0-03</u>				
			<u>Детали</u>				
А4	1		АПЭ 1551.0-1-01	Хомут для труб Дн70...89	4		
А4	2		АПЭ 1560.0-2-01	Шпилька	2		
			<u>АПЭ 1563.0</u>				
Исполн.	Лист	№ докум.	Подпись	Дата	Лист		
					2		
					Формат А4		

