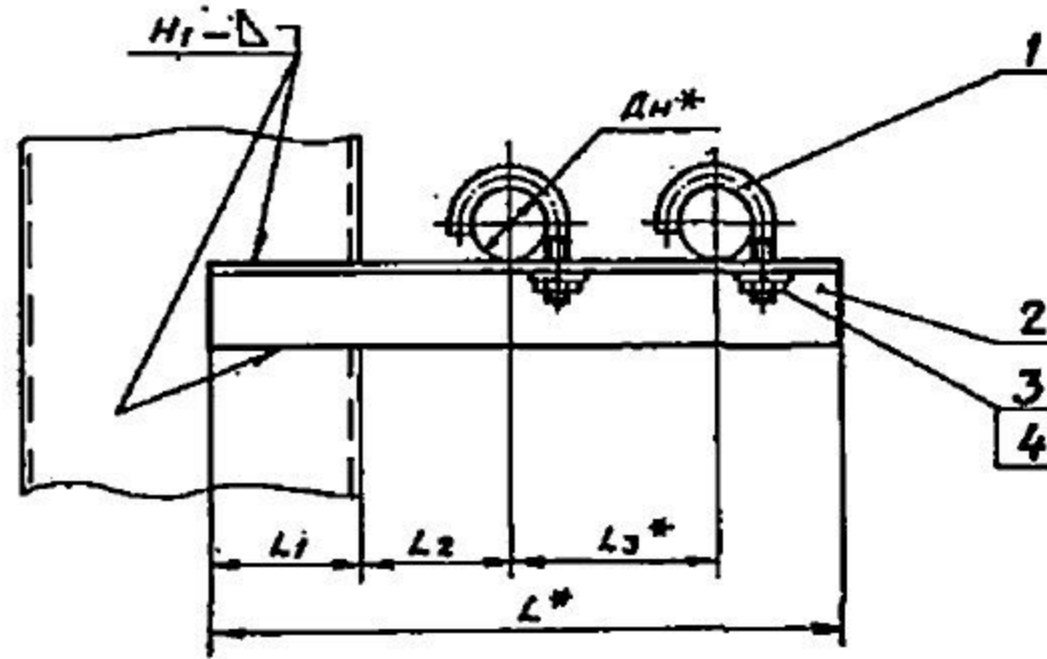


АПЭ 1557.0СБ

Типовые конструкции Серия 5.908-2



Обозначение	Размеры в мм					Масса сборки, кг
	Дн*	L*	L1	L2*	L3*	
АПЭ 1557.0	18...30	240	50	50	75	0,44
-01	32...48	290	70	70	90	0,5
-02	50...65	360	80	80	125	0,98
-03	70...89	450	90	125	145	3,02
-04	108...140	520		200	200	7,2
-05	152...159	740	105	280	225	11,3
-06	219	870	120	300	285	23,3

1. Сварные швы по ГОСТ 5264-80.
Электрод Э42 ГОСТ 9467-75..
2. $\pm \frac{\xi_2}{2}$
- 3* Размеры для справок.
4. Катет сварного шва принимается по наименьшей толщине свариваемых деталей.

Инв. на позв. Получить и вето в зам. инв. на позв. Получить и вето

АПЭ 1557.0СБ				Авт.	Масса	Масса
Опора для крепления 2х труб Дн 18... 219 к металлоконструкциям					деталь	—
Сборочный чертеж				Авт	Лист	Листов 1
И.контр.	Уткина	Уткин	8.8.80	СПКБ		
Утв.	Захарова	Захарова	28.8.80	Спецбт.матика		
				Москва		

Типовые конструкции Серия 5.908-2

Артикул	Зона	Поз.	Обозначение	Наименование	Кол.	Примечание	
				<u>Документация</u>			
АЭ			АПЭ 1557.0 СБ	Сборочный чертеж			
			<u>Переменные данные для исполнений</u>				
			<u>АПЭ 1557.0</u>				
			<u>Детали</u>				
А4		1	АПЭ 1550.0-1	Хомут для труб Дн 18...30	2		
А4		2	АПЭ 1557.0-1	Опора	1		
			<u>Стандартные изделия</u>				
		3		Гайка М6.5 ГОСТ 5915-70	2		
		4		Шайба 6.04 ГОСТ 1371-78	2		
			<u>АПЭ 1557.0-01</u>				
			<u>Детали</u>				
А4		1	АПЭ 1550.0-1-01	Хомут для труб Дн 32...48	2		
А4		2	АПЭ 1557.0-1-01	Опора	1		
			<u>Стандартные изделия</u>				
		3		Гайка М6.5 ГОСТ 5915-70	2		

АПЭ 1557.0

Опора для крепления
25 труб Дн 18... 219
к металлоконструкциям

Лист	Лист	Листов
1	1	3

СПКБ
"Спецматематика"
Москва

Формат А4

Имя, № года, Лист, № докум., Подпись, Дата

Имя	№ года	Лист	№ докум.	Подпись	Дата
Разраб. Акимов	83	1	01.01	[Подпись]	01.01
Проб. Акимов	83	1	01.01	[Подпись]	01.01
Начерт. Уткина	83	1	01.01	[Подпись]	01.01
Утв. Захарова	83	1	01.01	[Подпись]	01.01

Типовые конструкции Серия 5.908-2

Артикул	Зона	Поз.	Обозначение	Наименование	Кол.	Примечание	
		4		Шайба 8.04 ГОСТ 1371-78	2		
			<u>АПЭ 1557.0-02</u>				
			<u>Детали</u>				
А4		1	АПЭ 1551.0-1	Хомут для труб Дн 50...65	2		
А4		2	АПЭ 1557.0-1-02	Опора	1		
			<u>Стандартные изделия</u>				
		3		Гайка М10.5 ГОСТ 5915-79	2		
		4		Шайба 10.04 ГОСТ 1371-78	2		
			<u>АПЭ 1557.0-03</u>				
			<u>Детали</u>				
А4		1	АПЭ 1551.0-1-01	Хомут для труб Дн 70...89	2		
А4		2	АПЭ 1557.0-1-03	Опора	1		
			<u>Стандартные изделия</u>				
		3		Гайка М12.5 ГОСТ 5915-79	2		
		4		Шайба 12.04 ГОСТ 1371-78	2		
			<u>АПЭ 1557.0-04</u>				
			<u>Детали</u>				
А4		1	АПЭ 1557.0-1-02	Хомут для труб Дн 108...160	2		
А4		2	АПЭ 1557.0-1-04	Опора	1		

АПЭ 1557.0

Лист
2

Формат А4

Имя, № года, Лист, № докум., Подпись, Дата

Имя	№ года	Лист	№ докум.	Подпись	Дата
-----	--------	------	----------	---------	------