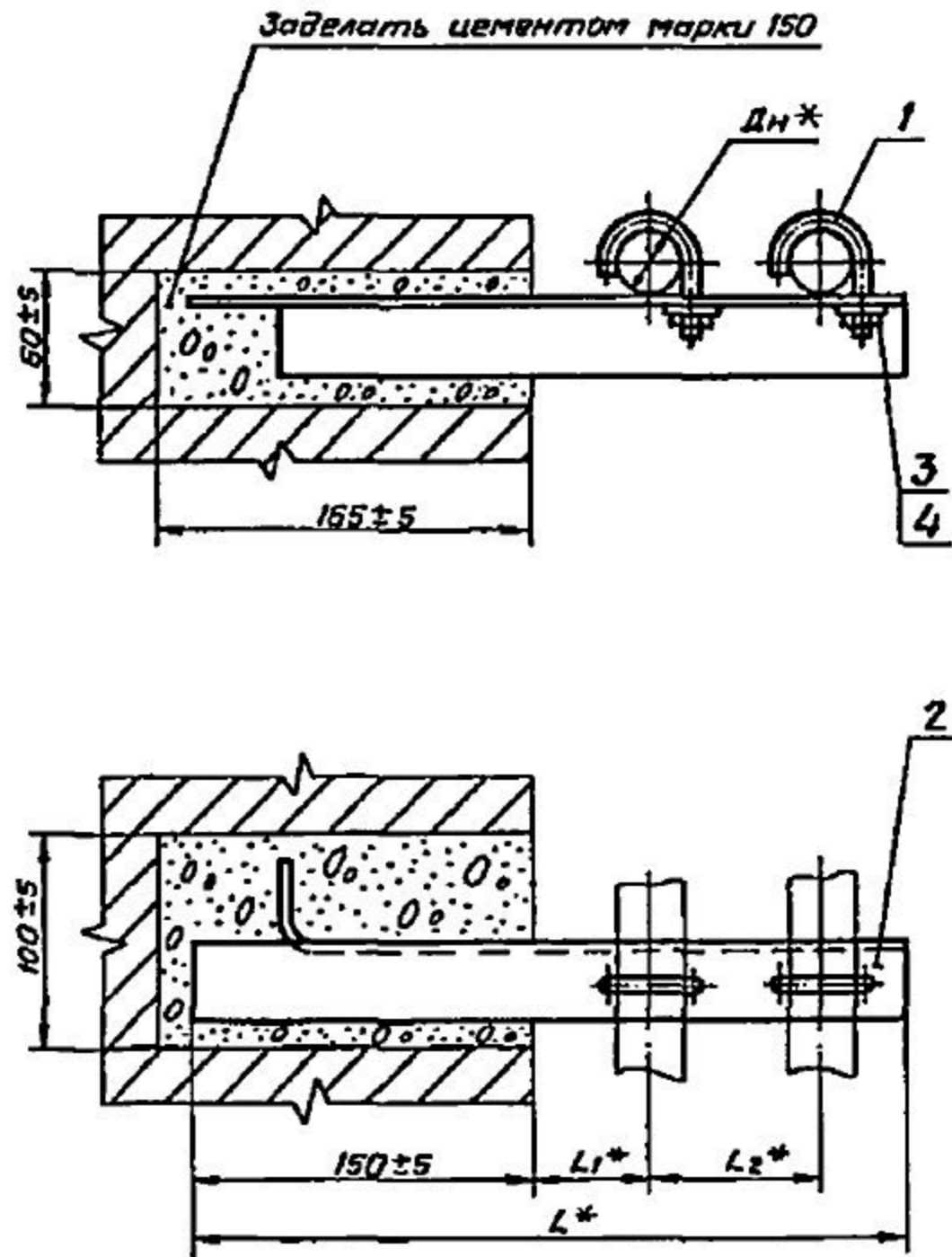


АПЭ 1552.0СБ

Типовые конструкции Серия 5.908-2



Обозначение	Размеры в мм				Масса, кг
	Дн*	L*	L1*	L2*	
АПЭ 1552.0	18...30	355	60	75	0,65
-01	32...48	390	70	90	0,7

* Размеры для справок

АПЭ 1552.0СБ				Лист	Масса	Масшт.
Изм.	Лист	на докум.	Подпись	Дата	Смет.-лицу	—
Разраб.	Александрова	А.М.		03.80		
Проб.	Якулин	Я.И.		03.80	Лист	Листов 1
Т.контр.	Якулин	Я.И.		03.80		
Н.контр.	Чижкина	Ч.И.		03.80	СПКБ Спецавтоматика Москва	
Итв.	Захарова	З.А.		03.80		

Опора для крепления 2-х труб Дн 18...48 к кирпичной стене
Сборочный чертеж

Типовые конструкции Серия 5.908-2

Кол.	Примечания	Наименование	Обозначение	Поз.	Зона	Материал
		<u>Документация</u>				
		Сборочный чертеж	АПЭ 1552. 0 СБ		А3	
			<u>Переменные данные для исполнений</u>			
			<u>АПЭ 1552. 0</u>			
			<u>Детали</u>			
		Хомут для труб Дн 18...30	АПЭ 1550. 0-1	1	А4	
		Опора	АПЭ 1552. 0-1	2	А4	
			<u>Стандартные изделия</u>			
		Гайка 6.5 ГОСТ 5915-70		3		
		Шайба 6.04 ГОСТ 11371-78		4		
			<u>АПЭ 1552. 0-01</u>			
			<u>Детали</u>			
		Хомут для труб Дн 32...41	АПЭ 1550. 0-1-01	1	А4	
		Опора	АПЭ 1552. 0-1-01	2	А4	
			<u>Стандартные изделия</u>			
		Гайка 8.5 ГОСТ 5915-70		3		
		Шайба 8.04 ГОСТ 11371-78		4		

Инв. № подл. Подпись и дата
 Изм. № вкл. Подпись и дата
 Изм. № вкл. Подпись и дата
 Изм. № вкл. Подпись и дата

АПЭ 1552. 0			
Изм. № подл.	Подпись	Дата	
Разраб. Ренничева	Ильин	02.90	Опора для крепления 2-х труб Дн 18...48 к кирпичной стене
Проб. Вкулин	СРК	03.90	
Исполн. Уткина	Уткина	05.90	
Утв. Захарова	Захарова	02.90	
Лист	Лист	Листов	
	1	1	
СПКБ "Спецавтоматика" Москва			