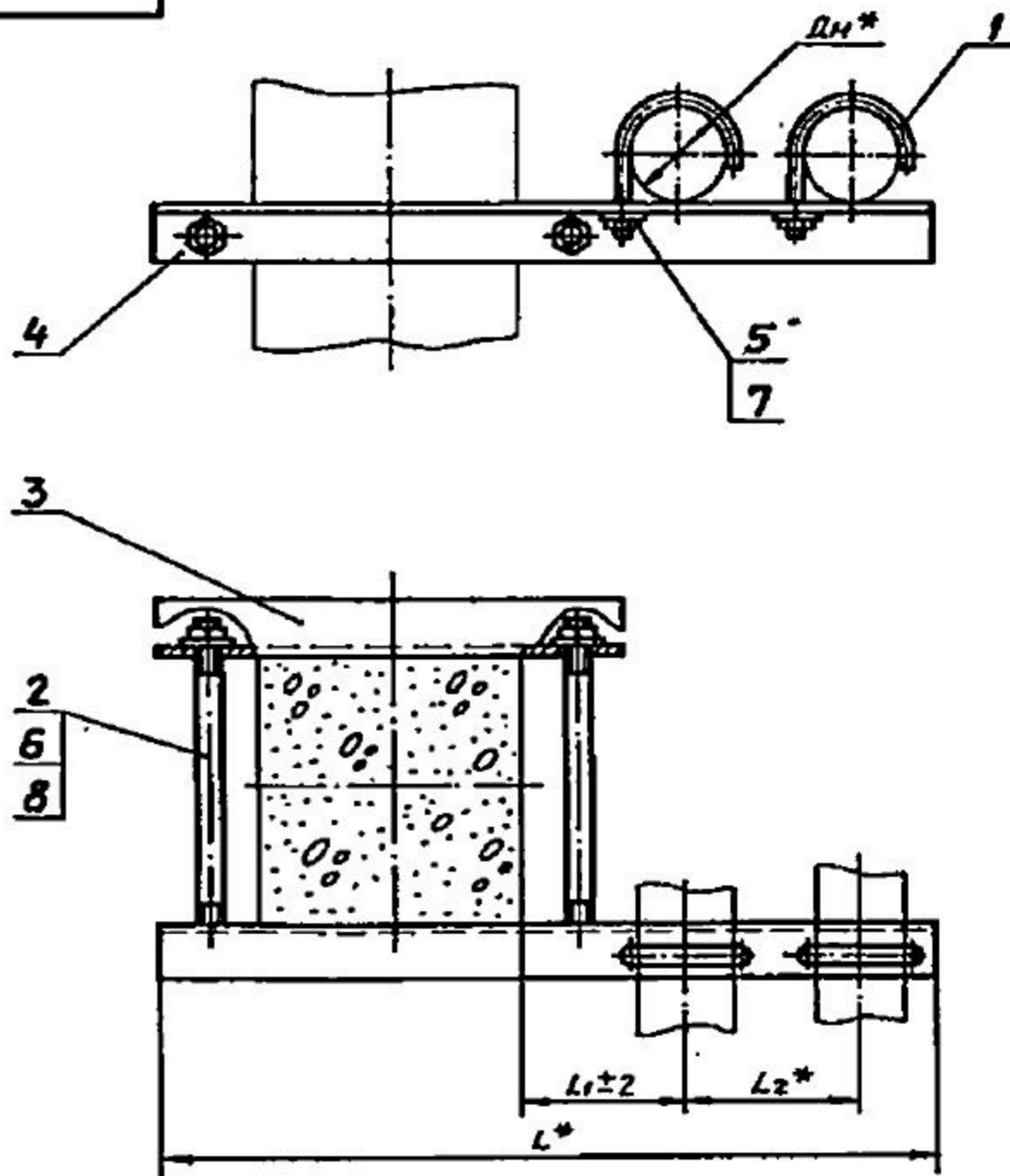


АПЭ 1561.0СБ

Типовые конструкции Серия 5.908-2



Обозначение	Размеры в мм				Масса, кг
	Дн*	L*	L1	L2*	
АПЭ 1561.0	18...30	640	60	75	2,6
-01	32...48	675	70	90	2,8
-02	50...65	715	90	100	6,0
-03	70...89	810	125	145	6,65

\* Размеры для справок

				АПЭ 1561.0СБ			
Конт. Акт	№ докум.	Размер	Дата	Опора для крепления 2-х труб Дн 18...89 к железобетонной колонне Сборочный чертеж	Лист	Масса	Максимум
Разработ.	Величкова	С.И.	1980		1	0,1	—
Проб.	Акулин	В.В.	1980		Лист	Листов 1	
Т.контр.	Акулин	В.В.	из				
Контр.	Ситкина	И.И.	1980		СПКБ Спецавтоматика Москва		
Утв.	Захарова	З.В.	1980				

Инв. № подл. Подпись и дата  
Инв. № подл. Подпись и дата  
Инв. № подл. Подпись и дата

Типовые конструкции Серия 5.908-2

Формат	Зона	Поз.	Обозначение	Наименование	Кол.	Примечание	
				<u>Документация</u>			
		А3	АПЭ 1561.0СБ	Сборочный чертеж			
			<u>Переменные данные для исполнений</u>				
			<u>АПЭ 1561.0</u>				
			<u>Детали</u>				
А4		1	АПЭ 1550.0-1	Хомут для труб Дн18...30	1		
А4		2	АПЭ 1560.0-2	Шпилька	1		
А4		3	АПЭ 1560.0-3	Переключатель	1		
А4		4	АПЭ 1561.0-1	Переключатель	1		
			<u>Стандартные изделия</u>				
		5		Гайка М6.5 ГОСТ 5915-70	2		
		6		Гайка М10.5 ГОСТ 5915-70	4		
		7		Шайба 6.04 ГОСТ 11371-78	2		
		8		Шайба 10.04 ГОСТ 11371-78	4		
			<u>АПЭ 1561.0-01</u>				
			<u>Детали</u>				
А4		1	АПЭ 1550.0-1	Хомут для труб Дн32...48	2		
А4		2	АПЭ 1560.0-2	Шпилька	2		
			<b>АПЭ 1561.0</b>				
			Исполн.	№ докум.	Подпись	Дата	
			Разраб. Аленичева	Ал		93.5	
			Проб. Якулин	ЯК		93.5	
			И.контр. Уткина	УТ		93.8	
			Утв. Захарова	ЗХ		91.98	
			Опора для крепления 2 <sup>х</sup> труб Дн 18...89 к железобетонной колонне			Лист 1 3	
			СПКБ "Спецавтоматика" Москва			Лист 2	

И.в. № подл. Подпись и дата Взам. инв. № инв. № подл. Подпись и дата

Формат А4

Типовые конструкции Серия 5.908-2

Формат	Зона	Поз.	Обозначение	Наименование	Кол.	Примечание	
А4		3	АПЭ 1560.0-3	Переключатель	1		
А4		4	АПЭ 1561.0-1-01	Переключатель	1		
			<u>Стандартные изделия</u>				
		5		Гайка М8.5 ГОСТ 5915-70	2		
		6		Гайка М10.5 ГОСТ 5915-70	4		
		7		Шайба 8.04 ГОСТ 11371-78	2		
		8		Шайба 10.04 ГОСТ 11371-78	4		
			<u>АПЭ 1561.0-02</u>				
А4		1	АПЭ 1551.0-1	Хомут для труб Дн50...65	2		
А4		2	АПЭ 1560.0-2-01	Шпилька	2		
А4		3	АПЭ 1560.0-3-01	Переключатель	1		
А4		4	АПЭ 1561.0-1-02	Переключатель	1		
			<u>Стандартные изделия</u>				
		5		Гайка М10.5 ГОСТ 5915-70	2		
		6		Гайка М12.5 ГОСТ 5915-70	4		
		7		Шайба 10.04 ГОСТ 11371-78	2		
		8		Шайба 12.04 ГОСТ 11371-78	4		
			<u>АПЭ 1561.0-03</u>				
А4		1	АПЭ 1551.0-1-01	Хомут для труб Дн70...89	2		
А4		2	АПЭ 1560.0-2-01	Шпилька	2		
А4		3	АПЭ 1560.0-3-01	Переключатель	1		
А4		4	АПЭ 1561.0-1-03	Переключатель	1		
			<b>АПЭ 1561.0</b>				
			Исполн.	№ докум.	Подпись	Дата	
			Опора для крепления 2 <sup>х</sup> труб Дн 70...89 к железобетонной колонне			Лист 2	
			СПКБ "Спецавтоматика" Москва			Лист 2	

И.в. № подл. Подпись и дата Взам. инв. № инв. № подл. Подпись и дата

Формат А4