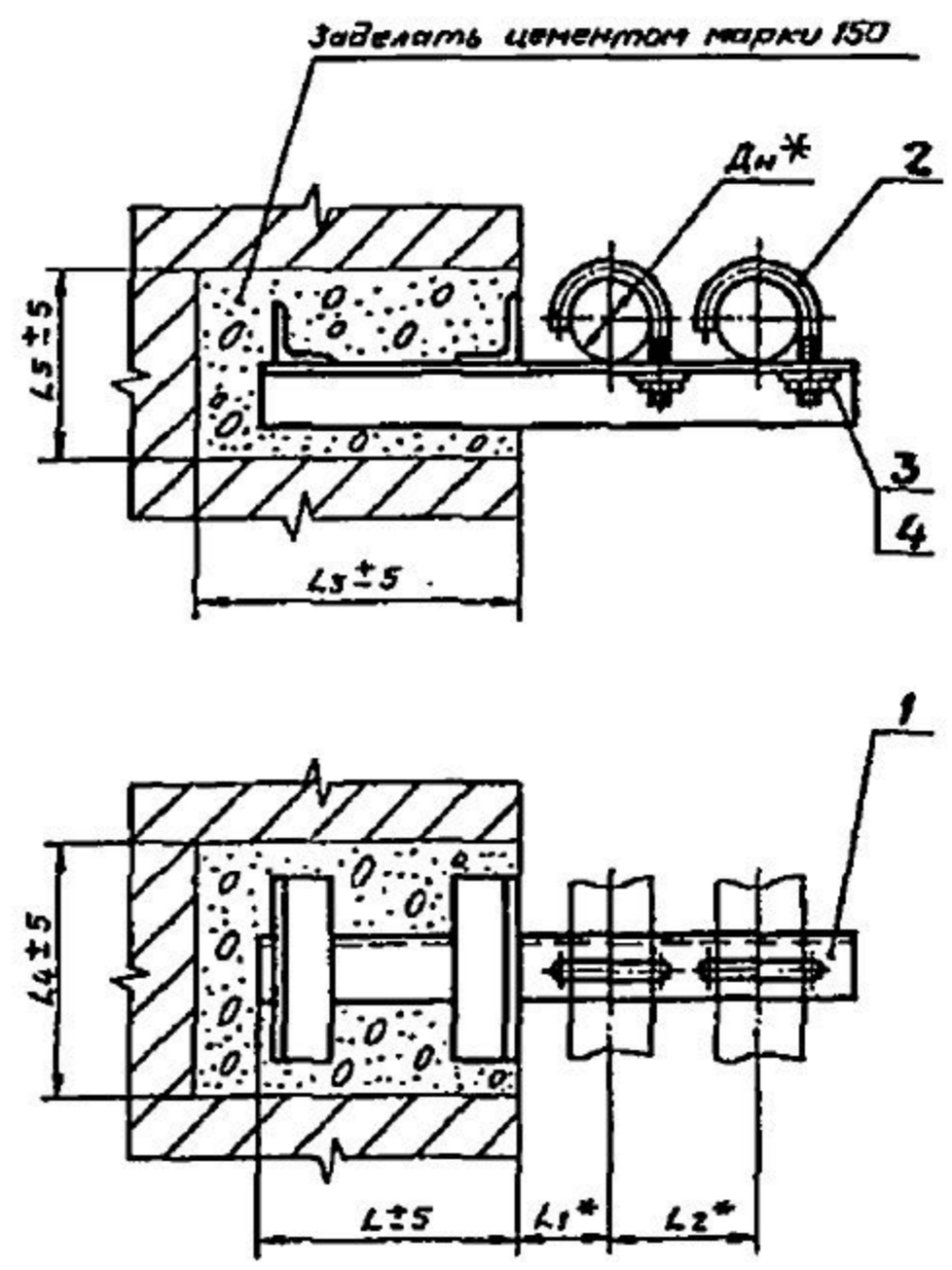


АПЭ 1553.0СБ

12

Типовые конструкции серия 5.908-2



Обозначение	Размеры в мм							Масса, кг
	Дн*	L	L1*	L2*	L3	L4	L5	
АПЭ 1553.0	50..65	200	90	110	220	165	115	2,15
-01	70..89	250	125	145	270	220	160	2,634
-02	108..140		200	200	240			180
-03	152..159	300	280	225	320	290	230	29,61
-04	219		300	285	320			290

\* Размеры для справок

Исполнители: И.В.В.С. / Проверил: И.В.В.С. / Утвердил: И.В.В.С. / Дата: /

АПЭ 1553.0СБ				Лист	Масса	Листов
Исполнители	И.В.В.С.	И.В.В.С.	И.В.В.С.	Лист	Листов	1
Проверил	И.В.В.С.	И.В.В.С.	И.В.В.С.	СПКБ		
Утвердил	И.В.В.С.	И.В.В.С.	И.В.В.С.	"Спецбтотоматика"		
				Москва		
				Формат А3		

Тиловые конструкции Серия 5.908-2

Формат	Зона	Поз:	Обозначение	Наименование	Кол.	Примечание
				<u>Документация</u>		
А3			АПЭ 1553.0	Сборочный чертёж		
				<u>Переменные данные для исполнений</u>		
				<u>АПЭ 1553.0</u>		
				<u>Сборочные единицы</u>		
А4	1		АПЭ 1553.0-10	Опора	1	
				<u>Детали</u>		
А4	2		АПЭ 1551.0-1	Хомут для труб Дн 50...65	2	
				<u>Стандартные изделия</u>		
		3		Гайка М10,5 ГОСТ 5915-70	2	
		4		Шайба 10,04 ГОСТ 11311-78	2	
				<u>АПЭ 1553.0-01</u>		
				<u>Сборочные единицы</u>		
А4	1		АПЭ 1553.0-10-01	Опора	1	

Инв. № подл. Подпись и дата  
 Изм. № вкл. № Изм. Подпись и дата  
 Инв. № докум. № Изм. Подпись и дата

Кол. Лист	№ докум.	Подпись	Дата
Разработ.	Александрова	О.А.	01.01
Проб.	АКУЛИН	А.И.	01.01
Н.констр.	Уткина	Л.В.	01.01
Утв.	Захарова	З.В.	01.01

**АПЭ 1553.0**

Опора для крепления  
 2х труб Дн 50... 219 к  
 кирпичной стене

Лист	Лист	Листов
	1	3

СПКБ  
 Спецавтоматика  
 Москва

Тилобые конструкции Серия 5.908-2

Формат	Зона	Поз.	Обозначение	Наименование	Кол.	Примечание
				<u>Детали</u>		
A4		2	АПЭ 1551.0-1-01	Хомут для труб Дн 70-89	2	
				<u>Стандартные изделия</u>		
		3		Гайка М12.5 ГОСТ 5915-70	2	
		4		Шайба 16.04 ГОСТ 11371-78	2	
				<u>АПЭ 1553.0-02</u>		
				<u>Сборочные единицы</u>		
A4		1	АПЭ 1553.0-10-02	Опора	1	

Инв.№ подл. Подпись и дата  
Инв.№ подл. Подпись и дата  
Инв.№ подл. Подпись и дата

Инв.№ подл.	Подпись	Дата	Инв.№ подл.	Подпись	Дата	Инв.№ подл.	Подпись	Дата
АПЭ 1553.0								Лист 2

Формат А4

Тилобые конструкции Серия 5.908-2

Формат	Зона	Поз.	Обозначение	Наименование	Кол.	Примечание
				<u>Детали</u>		
A4		2	АПЭ 1551.0-1-03	Хомут для труб Дн 152-159	2	
				<u>Стандартные изделия</u>		
		3		Гайка М16.5 ГОСТ 5915-70	2	
		4		Шайба 16.04 ГОСТ 11371-78	2	
				<u>АПЭ 1553.0-04</u>		
				<u>Сборочные единицы</u>		
A4		1	АПЭ 1553.0-10-04	Опора	1	

Инв.№ подл. Подпись и дата  
Инв.№ подл. Подпись и дата  
Инв.№ подл. Подпись и дата

Инв.№ подл.	Подпись	Дата	Инв.№ подл.	Подпись	Дата	Инв.№ подл.	Подпись	Дата
АПЭ 1553.0								Лист 3

Формат А4