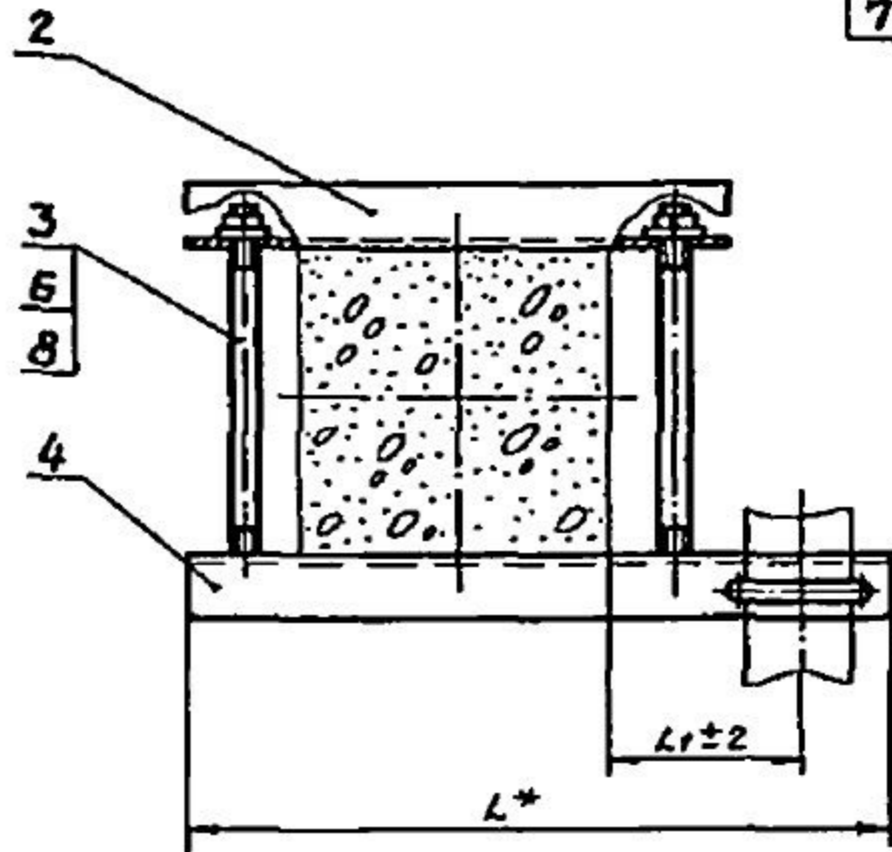
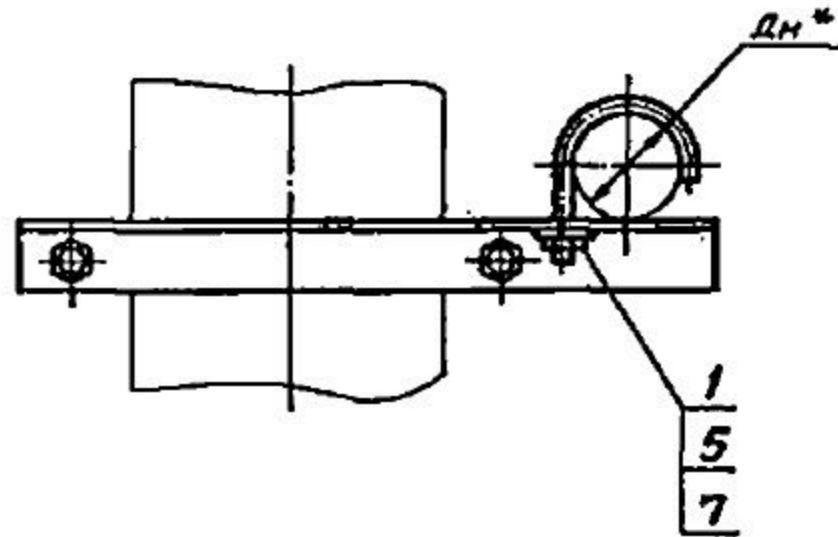


АПЭ 1560.0СБ

Типовые конструкции Серия 5.908-2



Обозначение	Размеры в мм			Масса сборки, кг
	Дн*	L*	L1	
АПЭ 1560.0	18... 30	540	50	2,3
-01	32... 48	550	70	2,5
-02	50... 65	600	90	3,6
-03	70... 89	645	125	3,9
-04	108... 140	710	160	8,9
-05	152... 159	750	200	13,5
-06	219	845	250	17,0

* Размеры для справок

Исполнитель: Подпись и дата
 Проверил: Подпись и дата
 Разработал: Подпись и дата
 Конструктор: Подпись и дата

АПЭ 1560.0СБ				Лист	Масса	Масштаб
Опора для крепления одной трубы Дн 18...219 мм к железобетонной колонне						
Сборочный чертеж				Лист	Листов 1	
СПКБ Спецавтоматика Москва						
Исполнитель	Подпись	Дата				
Разработал	Яценченко	Авт	03.08			
Проверил	Яценченко	Авт	03.08			
Конструктор	Уткина	Авт	03.08			
Утв	Захарова	Зар	03.08			

Формат А3

Типовые конструкции Серия 5.908-2

Формат	Зона	Поз.	Обозначение	Наименование	Кол.	Примечание
				<u>Документация</u>		
A3			АПЭ 1560.0СБ	Сборочный чертеж		
				<u>Переменные данные для исполнений</u>		
				<u>АПЭ 1560.0</u>		
				<u>Детали</u>		
A4	1		АПЭ 1550.0-1	Хомут для труб Дн 18...30	1	
A4	2		АПЭ 1560.0-1	Перекладина	1	
A4	3		АПЭ 1560.0-2	Шпилька	2	
A4	4		АПЭ 1560.0-3	Перекладина	1	
				<u>Стандартные изделия</u>		
	5			Гайка М8.5 ГОСТ 5915-70	1	
	6			Гайка М10.5 ГОСТ 5915-70	4	
	7			Шайба 6.04 ГОСТ 11371-78	1	
	8			Шайба 10.04 ГОСТ 11371-78	4	
				<u>АПЭ 1560.0-01</u>		
				<u>Детали</u>		
A4	1		АПЭ 1550.0-1-01	Хомут для труб Дн 32...48	1	
A4	2		АПЭ 1560.0-1-01	Перекладина	1	

АПЭ 1560.0

Опора для крепления одной трубы Дн 18 к железобетонной колонне

Лит.	Лист	Листов
	1	3
СЛКБ Спецавтоматика Москва		

Формат А4

Имя, № подл., Подпись и дата / Имя, № подл., Подпись и дата / Имя, № подл., Подпись и дата / Имя, № подл., Подпись и дата

Имя	№ док.ум.	Подпись	Дата
Радваев	Венникова		02.06
Проб.	Акулин		02.06
И.Коптев	Уткина		02.06
Утв.	Захарова		02.06

Типовые конструкции Серия 5.908-2

Формат	Зона	Поз.	Обозначение	Наименование	Кол.	Примечание
A4	3		АПЭ 1560.0-2	Шпилька	2	
A4	4		АПЭ 1560.0-3	Перекладина	1	
				<u>Стандартные изделия</u>		
	5			Гайка М8.5 ГОСТ 5915-70	1	
	6			Гайка М10.5 ГОСТ 5915-70	4	
	7			Шайба 6.04 ГОСТ 11371-78	1	
	8			Шайба 10.04 ГОСТ 11371-78	4	
				<u>АПЭ 1560.0-02</u>		
				<u>Детали</u>		
A4	1		АПЭ 1551.0-1	Хомут для труб Дн 50...65	1	
A4	2		АПЭ 1560.0-1-02	Перекладина	1	
A4	3		АПЭ 1560.0-2-01	Шпилька	2	
A4	4		АПЭ 1560.0-3-01	Перекладина	1	
				<u>Стандартные изделия</u>		
	5			Гайка М10.5 ГОСТ 5915-70	1	
	6			Гайка М12.5 ГОСТ 5915-70	4	
	7			Шайба 10.04 ГОСТ 11371-78	1	
	8			Шайба 12.04 ГОСТ 11371-78	4	
				<u>АПЭ 1560.0-03</u>		
				<u>Детали</u>		
A4	1		АПЭ 1551.0-1-01	Хомут для труб Дн 70...89	1	
A4	2		АПЭ 1560.0-1-03	Перекладина	1	

АПЭ 1560.0

Лист 2

Формат А4

Имя, № подл., Подпись и дата / Имя, № подл., Подпись и дата / Имя, № подл., Подпись и дата / Имя, № подл., Подпись и дата

Имя	№ док.ум.	Подпись	Дата

Типовые конструкции Серия 5.908-2

№ чертежа	Зона	Поз.	Обозначение	Наименование	Кол.	Примечание
А4		3	АПЭ 1560.0-2-01	Шпилька	2	
А4		4	АПЭ 1560.0-3-01	Перекладина	1	
				<u>Стандартные изделия</u>		
		56		Гайка М12,5 ГОСТ 5915-70	5	
		78		Шайба 12,04 ГОСТ 11371-78	5	

Инв. № подл. Подпись и дата Изм. № док. Имв. № докум. Подпись и дата

АПЭ 1560.0

Лист
3