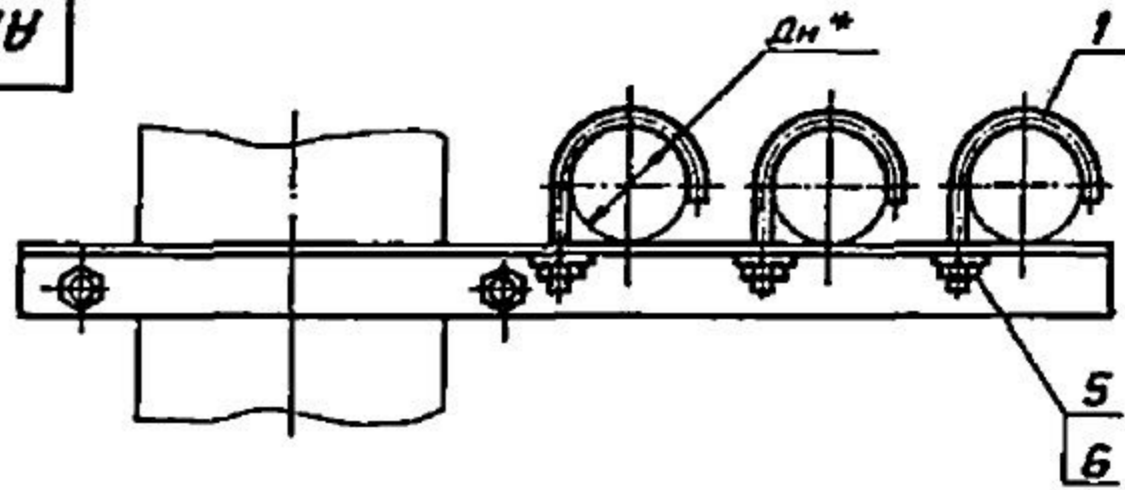


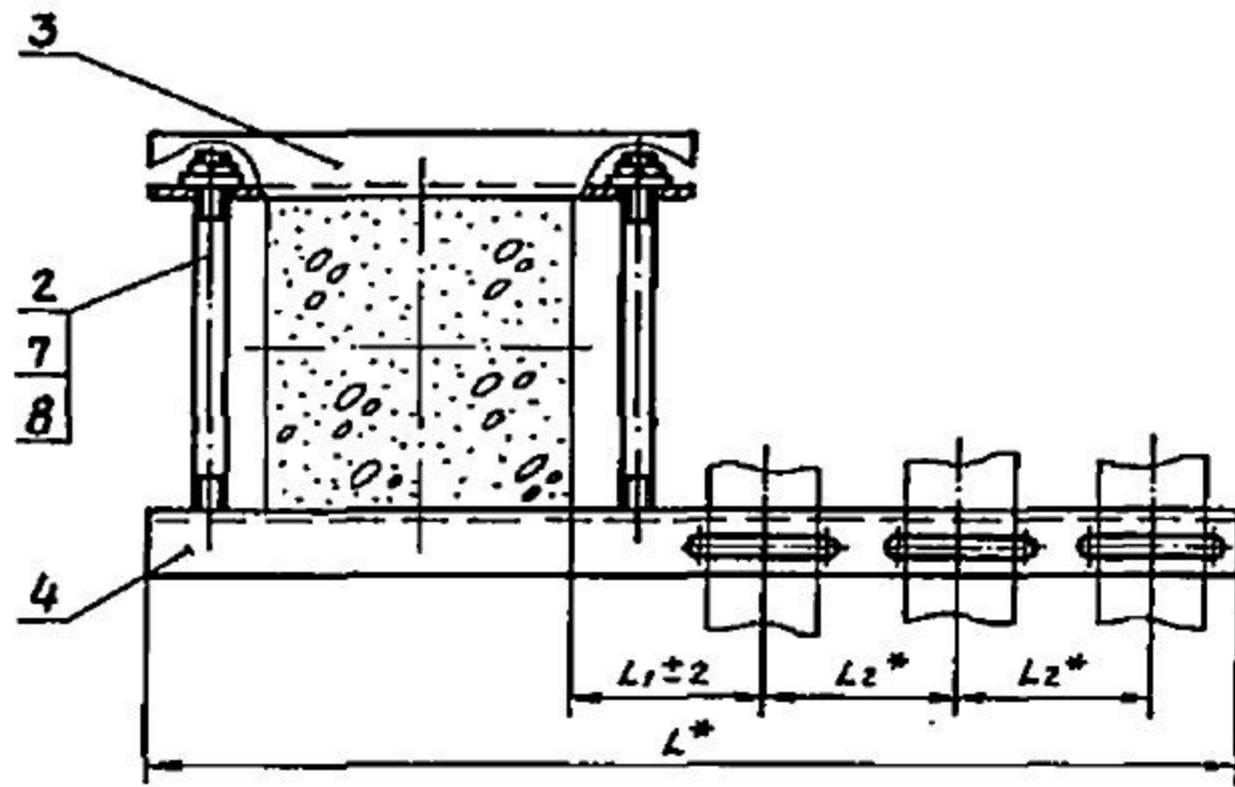
27

АПЭ 1562.0СБ

Типовые конструкции Серия 5.908-2



Обозначение	Размеры в мм				Масса кг
	Дн*	L*	L ₁	L ₂ *	
АПЭ 1562.0	18...30	715	60	75	3,82
-01	32...48	765	70	90	5,9
-02	50...65	815	90	100	11,62
-03	70...89	955	125	145	13,3



* Размеры для справок

Исполн. Подпись и дата
 Провер. Подпись и дата
 Утверд. Подпись и дата

АПЭ 1562.0СБ				Лист	Масса	Масштаб
Опора для крепления 3х труб Дн 18...89 к железобетонной колонне Сборочный чертеж				1	3,82	—
Исполн.	Подпись	Дата		Лист 1 из 1		
Разраб.	Подпись	Дата		СПКБ		
Проб.	Подпись	Дата		Специалтехника		
Т.контр.	Подпись	Дата		Москва		
И.контр.	Подпись	Дата				
Утв.	Подпись	Дата				

Формат А3

Типовые конструкции Серия 5.908-2

Кол.	Примечание	Наименование	Обозначение	Поз.	Зона	Фурт.
		<u>Документация</u>				
А3		Сборочный чертёж	АПЭ 1562.0 СБ			
		<u>Переменные данные для исполнений</u>				
		<u>АПЭ 1562.0</u>				
		<u>Детали</u>				
А4	3	Хомут для труб Дн 18...30	АПЭ 1550.0-1	1		
А4	2	Шпилька	АПЭ 1560.0-2	2		
А4	1	Переключатель	АПЭ 1560.0-3	3		
А4	1	Переключатель	АПЭ 1562.0-1	4		
		<u>Стандартные изделия</u>				
		3	Гайка М6,5 ГОСТ 5915-70	5		
		4	Гайка М10,5 ГОСТ 5915-70	6		
		3	Шайба 8.04 ГОСТ 11371-78	7		
		4	Шайба 10.04 ГОСТ 11371-78	8		
		<u>АПЭ 1562.0-01</u>				
		<u>Детали</u>				
А4	3	Хомут для труб Дн 32...48	АПЭ 1550.0-1-01	1		
А4	2	Шпилька	АПЭ 1560.0-2	2		

Исполнение, Подпись и дата

Исполнение	Подпись	Дата
Разраб. Аленичева	Аленичева	9.90
Проб. Якушин	Якушин	01.9
Исполн. Уткина	Уткина	11.90
Утв. Захарова	Захарова	03.9

АПЭ 1562.0
Опора для крепления
3х труб Дн 18...89 к
железобетонной
колонне

Лист 1 из 3
СРКБ
"Спецавтоматика"
Москва

Типовые конструкции Серия 5.908-2

Кол.	Примечание	Наименование	Обозначение	Поз.	Зона	Фурт.
А4	1	Переключатель	АПЭ 1560.0-3	3		
А4	1	Переключатель	АПЭ 1562.0-1-01	4		
		<u>Стандартные изделия</u>				
		3	Гайка М6,5 ГОСТ 5915-70	5		
		4	Гайка М10,5 ГОСТ 5915-70	6		
		3	Шайба 8.04 ГОСТ 11371-78	7		
		4	Шайба 10.04 ГОСТ 11371-78	8		
		<u>АПЭ 1562.0-02</u>				
		<u>Детали</u>				
А4	3	Хомут для труб Дн 50...65	АПЭ 1551.0-1	1		
А4	2	Шпилька	АПЭ 1560.0-2-01	2		
А4	1	Переключатель	АПЭ 1560.0-3-01	3		
А4	1	Переключатель	АПЭ 1562.0-1-02	4		
		<u>Стандартные изделия</u>				
		3	Гайка М10,5 ГОСТ 5915-70	5		
		4	Гайка М12,5 ГОСТ 5915-70	6		
		3	Шайба 10.04 ГОСТ 11371-78	7		
		4	Шайба 12.04 ГОСТ 11371-78	8		
		<u>АПЭ 1562.0-03</u>				
		<u>Детали</u>				
А4	3	Хомут для труб Дн 70...89	АПЭ 1551.0-1-01	1		
А4	2	Шпилька	АПЭ 1560.0-2-01	2		

Исполнение, Подпись и дата

Исполнение	Подпись	Дата
------------	---------	------

АПЭ 1562.0

Лист 2