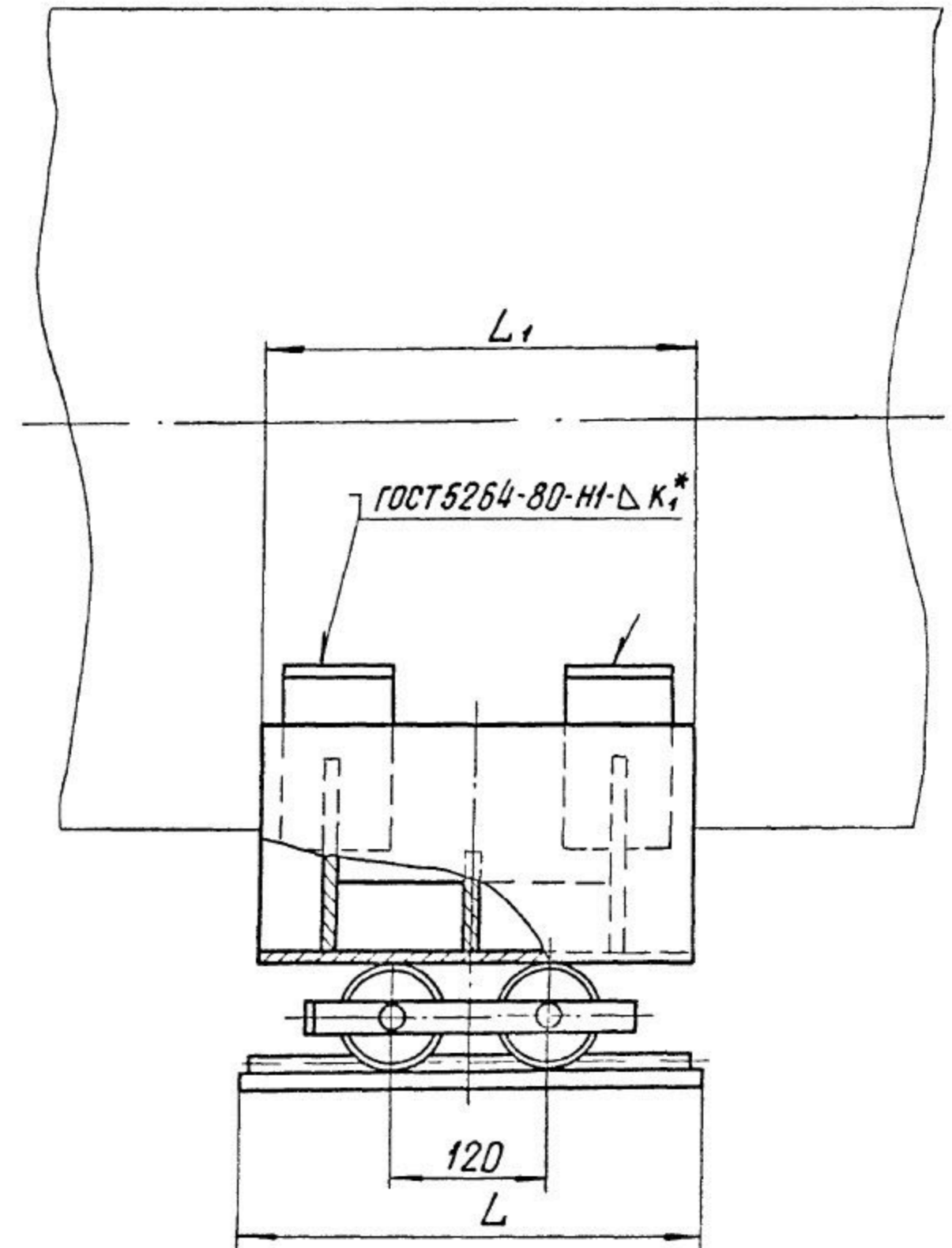
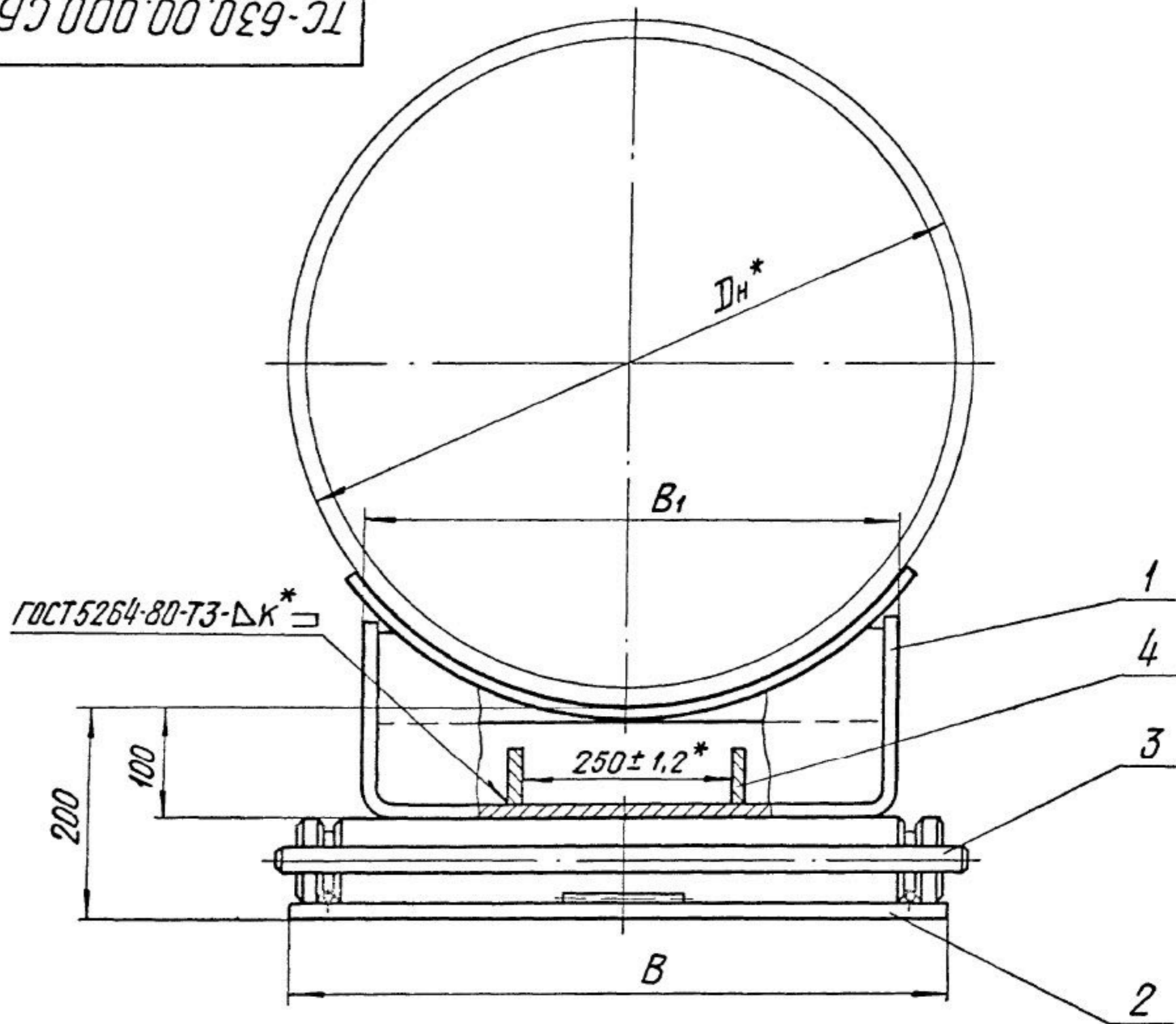


ТС-630.00.000 СБ



1. Размеры для справок, кроме отмеченных *.
 2. Сварку производить электродом типа Э42 ГОСТ 9467-75.
 3. Требования к выполнению сварного шва, контроль сварных швов в соответствии с СНиП 3.05.03-85.
 4. Остальные требования по ТС-623 Д.
- Таблицу исполнений см. на листе 2

				ТС-630.00.000 СБ		
				Опора катковая		
Изм.	Лист	№ докум.	Подп.	Дата	Лит.	Масса
Разраб.	Иванова	Иванова	Иванова	08.95	См. табл.	—
Провер.	Степанова	Степанова	Степанова	08.95	Лист 1	Листов 2
Т.контр.					АООТ "СЗЭМП"	
Н.контр.	Паутов	Паутов	Паутов	08.95		
Утв.	Стрельников	Стрельников	Стрельников			

Инв. № подл. Подп. и дата
 Взам. инв. № Инв. № докум. Подп. и дата

Размеры в мм

Обозначение	Наружный диаметр трубопровода, Dн *	Наибольшая вертикальная нагрузка, кН (кгс)	Наибольшее перемещение трубопровода	L	L ₁	B	B ₁	K*	Масса, кг			
TC-630.00.000	720	180 (18000)	200	360	340	660	500	6+2	117,49			
-01			800	640	680				151,15			
-02	820		200	360	340				116,63			
-03			800	640	680				149,99			
-04	920		200	360	340				860	700	8+2	124,69
-05			800	640	680							162,62
-06	1020		200	360	340	167,79						
-07			800	640	680	217,28						
-08	1220		400(40000)	200	360	340	169,63					
-09			300(30000)	800	640	680	218,22					
-10	1420		500(50000)	200	360	340	180,07					
-11		300(30000)	800	640	680	234,90						

Изм. № подл. Подп. и дата
 Взам. инв. №
 Инв. № инв. Подп. и дата

Изм.	Лист	№ докум.	Подп.	Дата
------	------	----------	-------	------

TC-630.00.000 CB

Лист
2

Инв.№ подл.	Подп. и дата	Взам.инв.№	Инв.№ дубл.	Подп. и дата
-------------	--------------	------------	-------------	--------------

Формат	Зона	Поз.	Обозначение	Наименование	Кол. на исполн. ТС-630.00.000-									Примечание	
					-	01	02	03	04	05	06	07	08		09
				<u>Документация</u>											
A3			ТС-630.00.000 СБ	Сборочный чертеж	×	×	×	×	×	×	×	×	×	×	
A4			ТС-623 Д	Технические требования	×	×	×	×	×	×	×	×	×	×	
				<u>Сборочные единицы</u>											
A4	1		ТС-624.000 - 54	Опора	1										
			- 99	Опора		1									
			- 57	Опора			1								
			- 102	Опора				1							
			- 60	Опора					1						

Исполнения 10...11-см. на листах 4, 5

					ТС-630.00.000					
Изм.	Лист	№ докум.	Подп.	Дата	Опора катковая			Лит.	Лист	Листов
Разраб.	Иванова	Иванов	08.95						1	5
Провер.	Степанова	Степанов	08.95					АООТ „СЗЭМП“		
Н.контр.	Паутов	Паутов	08.95					Формат А4		
Утв.	Стрельников	Стрельников								

Коп. Иванова

Инв.№ подл.	Подп. и дата	Взам.инв.№	Инв.№ дубл.	Подп. и дата
-------------	--------------	------------	-------------	--------------

Формат	Зона	Поз.	Обозначение	Наименование	Кол. на исполн. ТС-630.00.000-									Примечание	
					-	01	02	03	04	05	06	07	08		09
A4	1		ТС-624.000 - 105	Опора						1					
			- 63	Опора							1				
			- 108	Опора								1			
			- 66	Опора									1		
			- 111	Опора										1	
A4	2		ТС-630.01.000	Плита опорная	1		1		1						
			- 01	Плита опорная		1		1		1					
			- 02	Плита опорная							1		1		
			- 03	Плита опорная								1		1	
A4	3		ТС-630.02.000	Обойма	1	1	1	1	1	1					
			- 01	Обойма								1	1	1	1
				<u>Детали</u>											
A4	4		ТС-630.00.001 - 04	Ребро	2		2								

					ТС-630.00.000			Лист
Изм.	Лист	№ докум.	Подп.	Дата				2

Инв. № подл.	Подп. и дата	Взам. инв. №	Инв. № дубл.	Подп. и дата
--------------	--------------	--------------	--------------	--------------

Формат	Зона	Поз.	Обозначение	Наименование	Кол. на исполн. ТС- 630.00.000-									Примечание	
					-	01	02	03	04	05	06	07	08		09
A4		4	ТС- 630.00.001 - 05	Ребро		2		2							
			- 06	Ребро					2		2		2		
			- 07	Ребро						2		2		2	

Изм.	Лист	№ докум.	Подп.	Дата
------	------	----------	-------	------

ТС- 630.00.000

Лист
3

Кол. Иванова

Формат А4

Инв. № подл.	Подп. и дата	Взам. инв. №	Инв. № дубл.	Подп. и дата
--------------	--------------	--------------	--------------	--------------

Формат	Зона	Поз.	Обозначение	Наименование	Кол. на исполн. ТС- 630.00.000 -									Примечание	
					10	11									
				<u>Документация</u>											
A3			ТС- 630.00.000 СБ	Сборочный чертеж	×	×									
A4			ТС- 623 Д	Технические требования	×	×									
				<u>Сборочные единицы</u>											
A4		1	ТС- 624.000 - 69	Опора	1										
			- 114	Опора		1									
A4		2	ТС- 630.01.000 - 02	Плита опорная	1										
			- 03	Плита опорная		1									
A4		3	ТС- 630.02.000 - 01	Обойма	1	1									

Изм.	Лист	№ докум.	Подп.	Дата
------	------	----------	-------	------

ТС- 630.00.000

Лист
4

