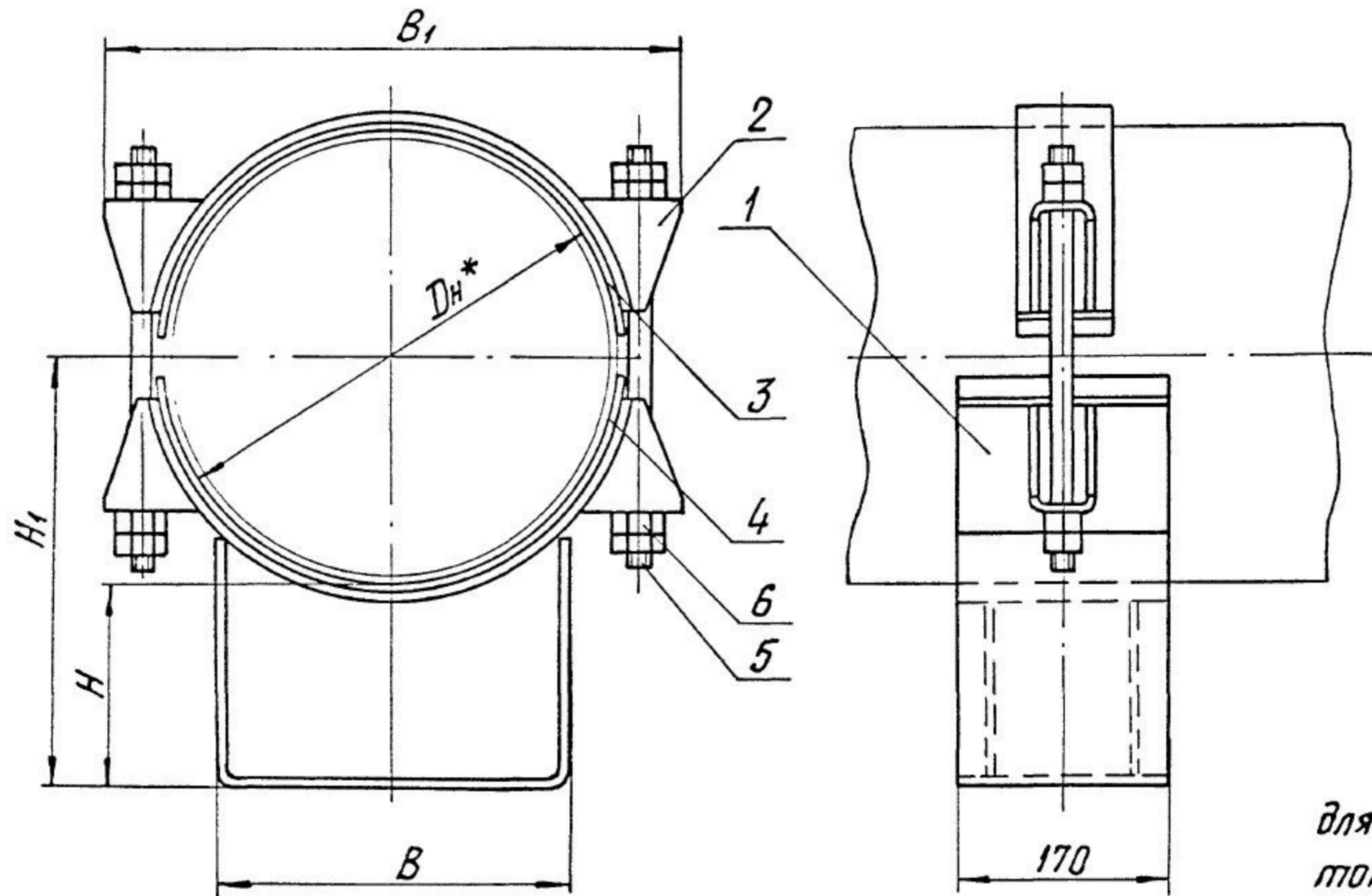


ТС-627.00.000 СБ

Рис. 1



1. Размеры для справок.
2. Прокладку диэлектрическую поз. 3, 4 применять для электроизоляции трубопровода от блуждающих токов.
3. Остальные требования по ТС-623Д.

Таблицу исполнений см. на листах 3 и 4

					ТС-627.00.000 СБ			
					Опора скользящая бугельная	Лист	Масса	Масшт.
						См. табл.	—	—
Изм.	Лист	№ докум.	Подп.	Дата	Лист 1   Листов 4			
Разраб.	Степанова	Степанова	Степанова	05.95	АООТ			
Провер.	Велитченко	Велитченко	Велитченко	05.95	„СЗЭМП“			
Н.контр.	Пачтов	Пачтов	Пачтов	05.95				
Утв.	Стрельников	Стрельников	Стрельников	05.95				

Инв. № подл. Подп. и дата. Взам. инв. №. Инв. № дубл. Подп. и дата.

Рис. 2  
Остальное - см. рис. 1

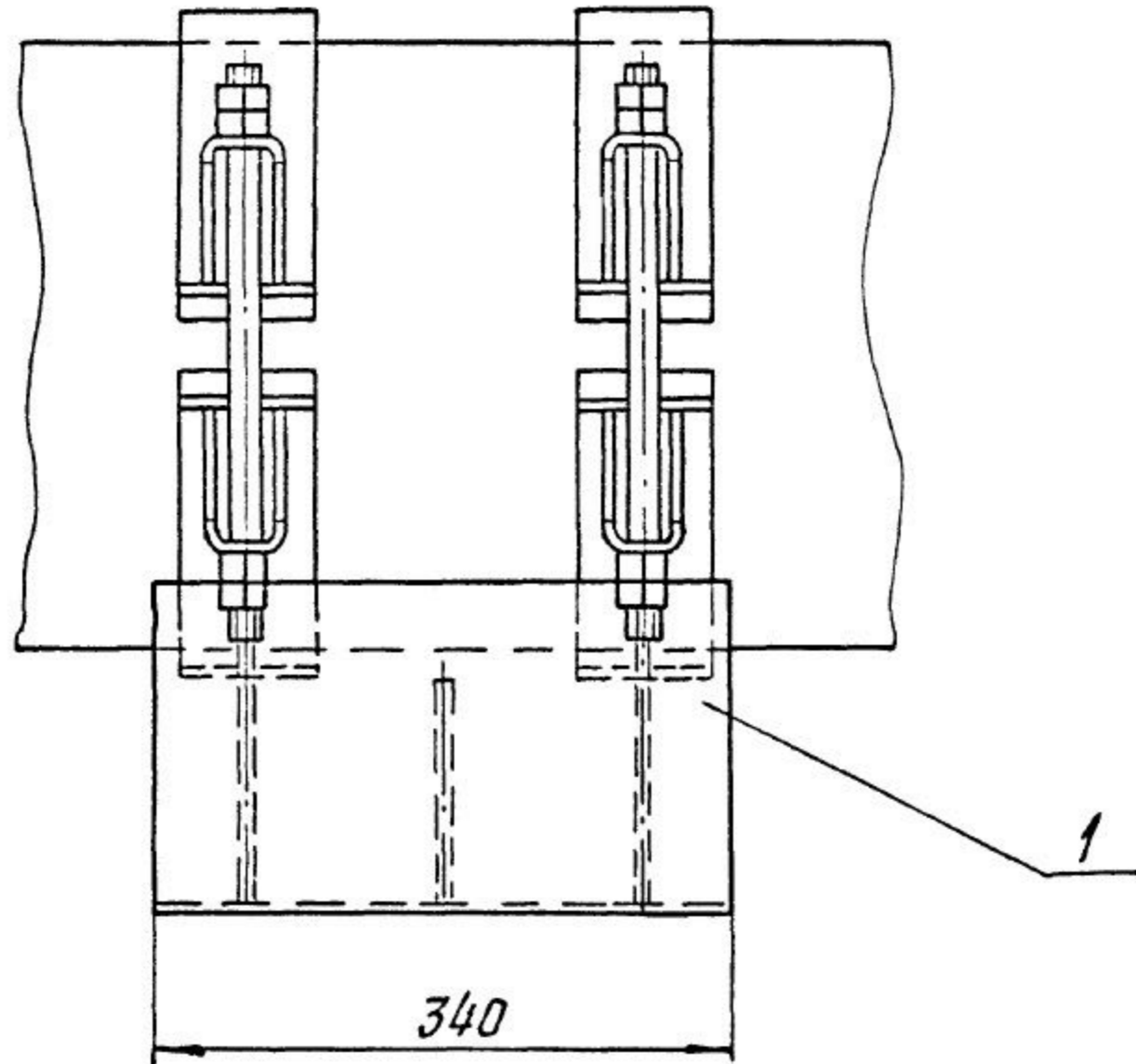
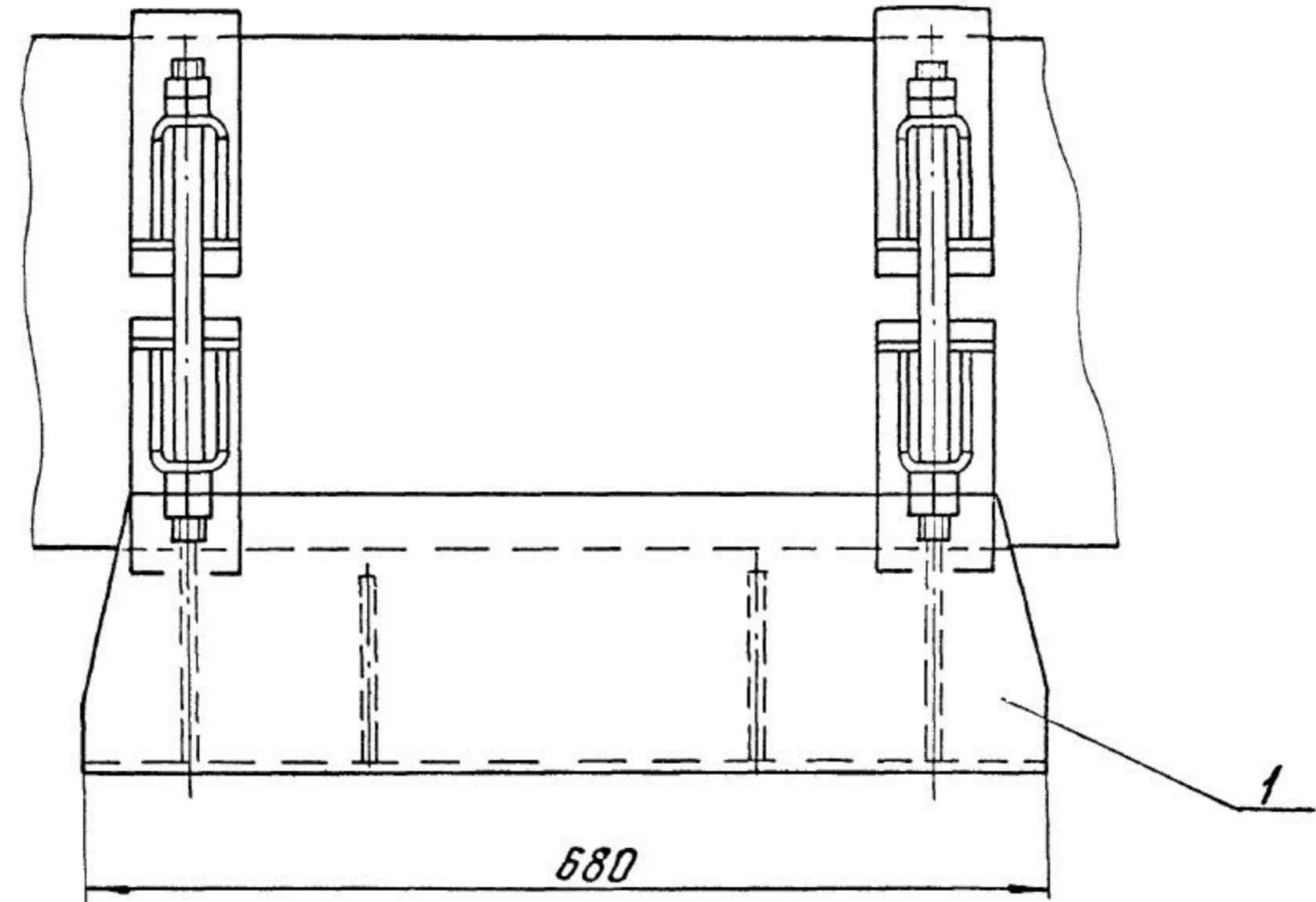


Рис. 3  
Остальное - см. рис. 1



Изм. и подл. Подп. и дата Изм. и подл. Подп. и дата Изм. и подл. Подп. и дата

Изм.	Лист	№ докум.	Подп.	Дата

Размеры в мм

Обозначение	Рис.	Дн *	Наибольшая вертикальная нагрузка, кН (кгс)	H	H <sub>1</sub>	B	B <sub>1</sub>	Масса, кг	
ТС-627.00.000	1	377	70 (7000)	100	292	280	485	15	
-01				150	342			16	
-02				200	392			17	
-03				100	318			15	
-04				150	368			18	
-05				200	418			19	
-06		426	480	125 (12500)	100	345	380	600	26
-07					150	395			29
-08					200	445			32
-09		530	480	125 (12500)	100	370	380	650	27
-10					150	420			30
-11					200	470			32
-12					100	420			34
-13		630	480	125 (12500)	150	470	380	745	36
-14					200	520			39
-15					100	292			22
-16		2	377	70 (7000)	150	342	280	485	25
-17					200	392			27
-18			426	480	125 (12500)	100	318	380	540
-19	150					368	29		

Продолжение

Обозначение	Рис.	Дн *	Наибольшая вертикальная нагрузка, кН (кгс)	H	H <sub>1</sub>	B	B <sub>1</sub>	Масса, кг	
ТС-627.00.000-20	2	426	70 (7000)	200	418	280	540	31	
-21		480	125 (12500)	100	345	380	600	42	
-22				150	395			46	
-23				200	445			51	
-24				100	370			48	
-25		530	480	125 (12500)	150	420	380	650	52
-26					200	470			56
-27					100	420			59
-28		630	480	125 (12500)	150	470	380	745	63
-29					200	520			66
-30					100	465			73
-31					150	515			79
-32		720	480	220 (22000)	200	565	500	860	84
-33					100	515			80
-34					150	565			86
-35		820	480	220 (22000)	200	615	500	960	91
-36					100	565			113
-37					150	615			119
-38					200	665			126

Инв. № подл. Подп. и дата. Изм. № док. Подп. и дата. Подп. и дата.

Продолжение

Обозначение	Рис.	Дн*	Наибольшая вертикальная нагрузка, кН (кгс)	H	H <sub>1</sub>	B	B <sub>1</sub>	Масса, кг
ТС-627.00.000-39	2	1020	360 (36000)	100	615	700	1185	142
-40				150	665			151
-41				200	715			160
-42				100	715			161
-43				150	765			163
-44		200	815	178				
-45		1420	600 (60000)	100	865	1590	180	
-46				150	865		190	
-47				200	915		201	
-48				100	292		29	
-49	150			342	33			
-50	3	377	70 (7000)	200	392	280	485	36
-51				100	318			34
-52				150	368			37
-53				200	418			41
-54				100	345			55
-55		480	125 (12500)	150	395	380	600	62
-56				200	445		68	
-57				100	370		60	
-58				150	420		67	
-59				200	470		73	

Продолжение

Обозначение	Рис.	Дн*	Наибольшая вертикальная нагрузка, кН (кгс)	H	H <sub>1</sub>	B	B <sub>1</sub>	Масса, кг
ТС-627.00.000-60	3	630	125 (12500)	100	420	380	745	71
-61				150	470			77
-62				200	520			84
-63				100	465			93
-64				150	515			102
-65		200	565	111				
-66		720	220 (22000)	100	515	500	860	100
-67				150	565			110
-68				200	615			117
-69				100	565			131
-70	150			615	142			
-71	820	360 (36000)	200	665	1070	1185	152	
-72			100	615			175	
-73			150	665			188	
-74			200	715			203	
-75			100	715			192	
-76	920	480 (48000)	150	765	700	1380	206	
-77			200	815			220	
-78			100	815			211	
-79			150	865			226	
-80			200	915			243	

Изм. и дата. Подп. и дата. Взам. инв. и дата. Инв. инв. и дата. Подп. и дата.

Инв. N подл.	Подп. и дата	Взам. инв. N	Инв. N дубл.	Подп. и дата
--------------	--------------	--------------	--------------	--------------

Формат	Зона	Поз.	Обозначение	Наименование	Кол. на исполн. ТС-627.00.000-										Примечание	
					-	01	02	03	04	05	06	07	08	09		
				<u>Документация</u>												
A3			ТС-627.00.000 СБ	Сборочный чертеж												
A4			ТС-623 Д	Технические требования												
				<u>Сборочные единицы</u>												
A4		1	ТС-626.01.000 - 12	Корпус	1											
			- 13	Корпус		1										
			- 14	Корпус			1									
			- 15	Корпус				1								
			- 16	Корпус					1							
			- 17	Корпус						1						

Исполнения: 10...19 см. листы 4... 6;  
 20... 29 см. листы 7... 9;  
 30...39 см. листы 10... 12;  
 40... 49 см. листы 13... 15;  
 50... 59 см. листы 16... 18;  
 60... 69 см. листы 19... 21;  
 70... 79 см. листы 22... 24;  
 80 см. листы 25... 26

Изм. Лист	И докум.	Подп.	Дата
Разраб.	Иванова	Иванова	06.95
Пров.	Величенко	Иванова	
Н. контр.	Паутов	Иванова	08.95
Утв.	Стрельников		

<b>ТС-627.00.000</b>		
<b>Опора скользящая бугельная</b>		
Лист	Лист	Листов
	1	26
АООТ "СЗЭМП"		

Коп. Иванова

Формат А4

Инв. N подл.	Подп. и дата	Взам. инв. N	Инв. N дубл.	Подп. и дата
--------------	--------------	--------------	--------------	--------------

Формат	Зона	Поз.	Обозначение	Наименование	Кол. на исполн. ТС-627.00.000-										Примечание	
					-	01	02	03	04	05	06	07	08	09		
A4		1	ТС-626.01.000 - 18	Корпус							1					
			- 19	Корпус								1				
			- 20	Корпус									1			
			- 21	Корпус										1		
A4		2	ТС-627.01.000	Бугель	1	1	1									
			- 02	Бугель				1	1	1						
			- 04	Бугель							1	1	1			
			- 06	Бугель											1	
				<u>Детали</u>												
		3	ТС-627.00.001	Прокладка	1	1	1									
			- 02	Прокладка				1	1	1						
			- 04	Прокладка							1	1	1			
			- 06	Прокладка											1	

Изм. Лист	И докум.	Подп.	Дата
		Иванова	

ТС-627.00.000

Лист 2

Коп. Иванова

Формат А4

Инв. N подл.	Подп. и дата	Взам. инв. N	Инв. N дубл.	Подп. и дата
--------------	--------------	--------------	--------------	--------------

Формат	Зона	Поз.	Обозначение	Наименование	Кол. на исполн. ТС-627.00.000-										Примечание	
					-	01	02	03	04	05	06	07	08	09		
A4		4	ТС-627.00.001 - 01	Прокладка	1	1	1									
			- 03	Прокладка				1	1	1						
			- 05	Прокладка							1	1	1			
			- 07	Прокладка												1
				<u>Стандартные изделия</u>												
		5		Шпильки ГОСТ 22042-76												
				M20-6φ×300.58	2	2	2									
				M20-6φ×380.58				2	2	2						
				M20-6φ×400.58							2	2	2			
				M20-6φ×450.58												2
		6		Гайка ГОСТ 5915-70												
				M20-7H.5	8	8	8	8	8	8	8	8	8	8	8	8

Изм.	Лист	N докум.	Подп.	Дата	ТС-627.00.000	Лист
			Коп. Иванова			3

Формат А4

Инв. N подл.	Подп. и дата	Взам. инв. N	Инв. N дубл.	Подп. и дата
--------------	--------------	--------------	--------------	--------------

Формат	Зона	Поз.	Обозначение	Наименование	Кол. на исполн. ТС-627.00.000-											Примечание	
					10	11	12	13	14	15	16	17	18	19			
				<u>Документация</u>													
A3			ТС-627.00.000 СБ	Сборочный чертеж	×	×	×	×	×	×	×	×	×	×	×	×	×
A4			ТС-623 Д	Технические требования	×	×	×	×	×	×	×	×	×	×	×	×	×
				<u>Сборочные единицы</u>													
A4		1	ТС-626.01.000 - 22	Корпус	1												
			- 23	Корпус		1											
			- 24	Корпус			1										
			- 25	Корпус				1									
			- 26	Корпус					1								
			- 39	Корпус						1							
			- 40	Корпус							1						
			- 41	Корпус								1					
			- 42	Корпус									1				

Изм.	Лист	N докум.	Подп.	Дата	ТС-627.00.000	Лист
			Коп. Иванова			4

Формат А4

Инв. № подл.	Подп. и дата	Взам. инв. №	Инв. № дубл.	Подп. и дата
--------------	--------------	--------------	--------------	--------------

Формат	Зона	Поз.	Обозначение	Наименование	Кол. на исполн. ТС-627.00.000-											Примечание			
					10	11	12	13	14	15	16	17	18	19					
А4		1	ТС-626.01.000 - 43	Корпус														1	
А4		2	ТС-627.01.000 - 08	Бугель	1	1													
			- 10	Бугель			1	1	1										
			ТС-627.01.000	Бугель						2	2	2							
			- 02	Бугель													2	2	
				<u>Детали</u>															
А4		3	ТС-627.00.001 - 07	Прокладка	1	1													
			- 09	Прокладка			1	1	1										
			ТС-627.00.001	Прокладка						4	4	4							
			- 02	Прокладка													4	4	
А4		4	ТС-627.00.001 - 06	Прокладка	1	1													
			- 08	Прокладка			1	1	1										

Изм.	Лист	№ докум.	Подп.	Дата
------	------	----------	-------	------

ТС-627.00.000

Лист  
5

Кол. Иванова

Формат А4

Инв. № подл.	Подп. и дата	Взам. инв. №	Инв. № дубл.	Подп. и дата
--------------	--------------	--------------	--------------	--------------

Формат	Зона	Поз.	Обозначение	Наименование	Кол. на исполн. ТС-627.00.000-											Примечание			
					10	11	12	13	14	15	16	17	18	19					
				<u>Стандартные изделия</u>															
		5		Шпильки ГОСТ 22042-76															
				М20-6φ × 450.58	2	2													
				М24-6φ × 480.58			2	2	2										
				М20-6φ × 300.58						4	4	4							
				М20-6φ × 380.58													4	4	
		6		Гайки ГОСТ 5915-70															
				М20-7Н.5	8	8				16	16	16	16	16					
				М24-7Н.5			8	8	8										

Изм.	Лист	№ докум.	Подп.	Дата
------	------	----------	-------	------

ТС-627.00.000

Лист  
6

Кол. Иванова

Формат А4

Инв. и подл.	Подп. и дата	Взам. инв. и	Инв. и дубл.	Подп. и дата
--------------	--------------	--------------	--------------	--------------

Формат	Зона	Поз.	Обозначение	Наименование	Кол. на исполн. ТС-627.00.000-											Примечание	
					20	21	22	23	24	25	26	27	28	29			
				<u>Документация</u>													
A3			ТС-627.00.000 СБ	Сборочный чертеж													
A4			ТС-623 Д	Технические требования													
				<u>Сборочные единицы</u>													
A4	1		ТС-626.01.000 - 44	Корпус	1												
			- 45	Корпус		1											
			- 46	Корпус			1										
			- 47	Корпус				1									
			- 48	Корпус					1								
			- 49	Корпус						1							
			- 50	Корпус							1						
			- 51	Корпус								1					
			- 52	Корпус									1				

Изм.	Лист	и док. и	Подп.	Дата
------	------	----------	-------	------

ТС-627.00.000

Лист  
7

Кол. Иванова

Формат А4

Инв. и подл.	Подп. и дата	Взам. инв. и	Инв. и дубл.	Подп. и дата
--------------	--------------	--------------	--------------	--------------

Формат	Зона	Поз.	Обозначение	Наименование	Кол. на исполн. ТС-627.00.000-											Примечание	
					20	21	22	23	24	25	26	27	28	29			
A4	1		ТС-626.01.000 - 53	Корпус													1
A4	2		ТС-627.01.000 - 02	Бугель	2												
			- 04	Бугель		2	2	2									
			- 06	Бугель					2	2	2						
			- 08	Бугель								2	2	2			
				<u>Детали</u>													
A4	3		ТС-627.00.001-02	Прокладка	4												
			- 04	Прокладка		4	4	4									
			- 06	Прокладка					4	4	4						
			- 08	Прокладка								4	4	4			

Изм.	Лист	и док. и	Подп.	Дата
------	------	----------	-------	------

ТС-627.00.000

Лист  
8

Кол. Иванова

Формат А4



Инв. № подл.			Подп. и дата			Взам. инв. №			Инв. № дубл.			Подп. и дата				
Формат	Зона	Поз.	Обозначение	Наименование	Кол. на исполн. ТС-627.00.000-									Примечание		
					20	21	22	23	24	25	26	27	28		29	
				<u>Стандартные изделия</u>												
		5		Шпильки ГОСТ 22042-76												
				M20-6φ × 380.58	4											
				M20-6φ × 400.58		4	4	4								
				M20-6φ × 450.58					4	4	4					
				M24-6φ × 480.58								4	4	4		
		6		Гайки ГОСТ 5915-70												
				M20-7H.5	16	16	16	16	16	16	16					
				M24-7H.5								16	16	16		

Инв. № подл.			Подп. и дата			Взам. инв. №			Инв. № дубл.			Подп. и дата				
Формат	Зона	Поз.	Обозначение	Наименование	Кол. на исполн. ТС-627.00.000-									Примечание		
					30	31	32	33	34	35	36	37	38		39	
				<u>Документация</u>												
A3			ТС-627.00.000 СБ	Сборочный чертеж												
A4			ТС-623 Д	Технические требования												
				<u>Сборочные единицы</u>												
A4	1		ТС-626.01.000 -54	Корпус	1											
			-55	Корпус		1										
			-56	Корпус			1									
			-57	Корпус				1								
			-58	Корпус					1							
			-59	Корпус						1						
			-60	Корпус							1					
			-61	Корпус								1				
			-62	Корпус									1			

Инв. № подл.		Подп. и дата		Взам. инв. №		Инв. № дубл.		Подп. и дата										
Формат	Зона	Поз.	Обозначение	Наименование	Кол. на исполн. ТС-627.00.000-										Примечание			
					30	31	32	33	34	35	36	37	38	39				
A4		1	ТС-626.01.000 - 63	Корпус														1
A4		2	ТС-627.01.000 - 10	Бугель	2	2	2											
			- 11	Бугель				2	2	2								
			- 12	Бугель							2	2	2					
			- 13	Бугель													2	
				<u>Детали</u>														
A4		3	ТС-627.00.001 - 10	Прокладка	4	4	4											
			- 11	Прокладка				4	4	4								
			- 12	Прокладка							4	4	4					
			- 13	Прокладка													4	
				<u>Стандартные изделия</u>														
		5		Шпильки ГОСТ 22042-76														
				M24-6φ x 480.58	4	4	4	4	4	4								
				M30-6φ x 480.58							4	4	4	4				

	<b>ТС-627.00.000</b>	Лист
Изм. Лист № докум. Подп. Дата		11
Кол. Иванова		Формат А4

Инв. № подл.		Подп. и дата		Взам. инв. №		Инв. № дубл.		Подп. и дата										
Формат	Зона	Поз.	Обозначение	Наименование	Кол. на исполн. ТС-627.00.000-										Примечание			
					30	31	32	33	34	35	36	37	38	39				
		6		Гайки ГОСТ 5915-70														
				M24-7H.5	16	16	16	16	16	16								
				M30-7H.5							16	16	16	16				

	<b>ТС-627.00.000</b>	Лист
Изм. Лист № докум. Подп. Дата		12

Индв. N подл.	Подп. и дата	Взам инв. N	Индв. N дубл.	Подп. и дата
---------------	--------------	-------------	---------------	--------------

Формат	Зона	Поз.	Обозначение	Наименование	Кол. на исполн. ТС-627.00.000-											Примечание
					40	41	42	43	44	45	46	47	48	49		
				<u>Документация</u>												
A3			ТС-627.00.000 СБ	Сборочный чертеж												
A4			ТС-623 Д	Технические требования												
				<u>Сборочные единицы</u>												
A4	1		ТС-626.01.000 - 64	Корпус	1											
			- 65	Корпус		1										
			- 66	Корпус			1									
			- 67	Корпус				1								
			- 68	Корпус					1							
			- 69	Корпус						1						
			- 70	Корпус							1					
			- 71	Корпус								1				
			- 84	Корпус									1			

Индв. N подл.	Подп. и дата	Взам инв. N	Индв. N дубл.	Подп. и дата
---------------	--------------	-------------	---------------	--------------

Формат	Зона	Поз.	Обозначение	Наименование	Кол. на исполн. ТС-627.00.000-											Примечание
					40	41	42	43	44	45	46	47	48	49		
A4	1		ТС-626.01.000 - 85	Корпус												1
A4	2		ТС-627.01.000	Бугель											2	2
			- 13	Бугель	2	2										
			- 14	Бугель			2	2	2							
			- 15	Бугель						2	2	2				
				<u>Детали</u>												
A4	3		ТС-627.00.001	Прокладка											4	4
			- 13	Прокладка	4	4										
			- 14	Прокладка			4	4	4							
			- 15	Прокладка						4	4	4				

Инв. № подл.			Подп. и дата			Взам. инв. №			Инв. № дубл.			Подп. и дата					
Формат	Зона	Поз.	Обозначение	Наименование	Кол. на исполн. ТС-627.00.000-										Примечание		
					40	41	42	43	44	45	46	47	48	49			
				<u>Стандартные изделия</u>													
		5		Шпильки ГОСТ 22042-76													
				M20-6φ × 300.58											4	4	
				M30-6φ × 500.58	4	4											
				M36-6φ × 500.58			4	4	4	4	4	4					
		6		Гайки ГОСТ 5915-70													
				M20-7H.5											16	16	
				M30-7H.5	16	16											
				M36-7H.5			16	16	16	16	16	16					

Инв. № подл.			Подп. и дата			Взам. инв. №			Инв. № дубл.			Подп. и дата					
Формат	Зона	Поз.	Обозначение	Наименование	Кол. на исполн. ТС-627.00.000-										Примечание		
					50	51	52	53	54	55	56	57	58	59			
				<u>Документация</u>													
A3			ТС-627.00.000 СБ	Сборочный чертеж													
A4			ТС-623 Д	Технические требования													
				<u>Сборочные единицы</u>													
A4		1	ТС-626.01.000 -86	Корпус	1												
			-87	Корпус		1											
			-88	Корпус			1										
			-89	Корпус				1									
			-90	Корпус					1								
			-91	Корпус						1							
			-92	Корпус							1						
			-93	Корпус								1					
			-94	Корпус									1				

Инд. N подл.	Подп. и дата	Взам. инв. N	Инд. N дубл.	Подп. и дата
--------------	--------------	--------------	--------------	--------------

Формат	Зона	Поз.	Обозначение	Наименование	Кол. на исполн. ТС-627.00.000-										Примечание		
					50	51	52	53	54	55	56	57	58	59			
A4		1	ТС-626.01.000 - 95	Корпус													1
A4		2	ТС-627.01.000	Бугель	2												
			- 02	Бугель		2	2	2									
			- 04	Бугель					2	2	2						
			- 06	Бугель								2	2	2			
				<u>Детали</u>													
A4		3	ТС-627.00.001	Прокладка	4												
			- 02	Прокладка		4	4	4									
			- 04	Прокладка					4	4	4						
			- 06	Прокладка								4	4	4			

Изм.	Лист	N докум.	Подп.	Дата
------	------	----------	-------	------

ТС-627.00.000

Лист  
17

Кол. Иванова

Формат А4

Инд. N подл.	Подп. и дата	Взам. инв. N	Инд. N дубл.	Подп. и дата
--------------	--------------	--------------	--------------	--------------

Формат	Зона	Поз.	Обозначение	Наименование	Кол. на исполн. ТС-627.00.000-										Примечание		
					50	51	52	53	54	55	56	57	58	59			
				<u>Стандартные изделия</u>													
		5		Шпильки ГОСТ 22042-76													
				M20 - 6φ x 300.58	4												
				M20 - 6φ x 380.58		4	4	4									
				M20 - 6φ x 400.58					4	4	4						
				M20 - 6φ x 450.58								4	4	4			
		6		Гайки ГОСТ 5915-70													
				M20-7H.5	16	16	16	16	16	16	16	16	16	16	16	16	16

Изм.	Лист	N докум.	Подп.	Дата
------	------	----------	-------	------

ТС-627.00.000

Лист  
18

Кол. Иванова

Формат А4

Инв. № подл.	Подп. и дата	Взм. инв. №	Инв. № дубл.	Подп. и дата
--------------	--------------	-------------	--------------	--------------

Формат	Зона	Поз.	Обозначение	Наименование	Кол. на исполн. ТС-627.00.000-											Примечание	
					60	61	62	63	64	65	66	67	68	69			
				<u>Документация</u>													
A3			ТС-627.00.000 СБ	Сборочный чертеж													
A4			ТС-623 Д	Технические требования													
				<u>Сборочные единицы</u>													
A4	1		ТС-626.01.000 - 96	Корпус	1												
			- 97	Корпус		1											
			- 98	Корпус			1										
			- 99	Корпус				1									
			- 100	Корпус					1								
			- 101	Корпус						1							
			- 102	Корпус							1						
			- 103	Корпус								1					
			- 104	Корпус									1				

Изм.	Лист	№ докум.	Подп.	Дата
------	------	----------	-------	------

ТС-627.00.000

Лист  
19

Кол. Иванова

Формат А4

Инв. № подл.	Подп. и дата	Взм. инв. №	Инв. № дубл.	Подп. и дата
--------------	--------------	-------------	--------------	--------------

Формат	Зона	Поз.	Обозначение	Наименование	Кол. на исполн. ТС-627.00.000-											Примечание	
					60	61	62	63	64	65	66	67	68	69			
A4	1		ТС-626.01.000 - 105	Корпус													1
A4	2		ТС-627.01.000 - 08	Бугель	2	2	2										
			- 10	Бугель				2	2	2							
			- 11	Бугель							2	2	2				
			- 12	Бугель													2
				<u>Детали</u>													
A3	3		ТС-627.00.001 - 08	Прокладка	4	4	4										
			- 10	Прокладка				4	4	4							
			- 11	Прокладка							4	4	4				
			- 12	Прокладка													4

Изм.	Лист	№ докум.	Подп.	Дата
------	------	----------	-------	------

ТС-627.00.000

Лист  
20

Инд. и подл. Подп. и дата Взом. инв. Инд. и подл. Подп. и дата

Формат	Зона	Поз.	Обозначение	Наименование	Кол. на исполн. ТС-627.00.000-											Примечание	
					60	61	62	63	64	65	66	67	68	69			
				<u>Стандартные изделия</u>													
		5		Шпильки ГОСТ 22042-76													
				M24-64 x 480.58	4	4	4	4	4	4	4	4	4	4			
				M30-64 x 500.58												4	
		6		Гайки ГОСТ 5915-70													
				M24-7H.5	16	16	16	16	16	16	16	16	16	16			
				M30-7H.5												16	

Изм. Лист N докум. Подп. Дата  
Кол. Иванов

ТС-627.00.000

Лист 21

Формат А4

Инд. и подл. Подп. и дата Взом. инв. Инд. и подл. Подп. и дата

Формат	Зона	Поз.	Обозначение	Наименование	Кол. на исполн. ТС-627.00.000-											Примечание	
					70	71	72	73	74	75	76	77	78	79			
				<u>Документация</u>													
A3			ТС-627.00.000 СБ	Сборочный чертеж	×	×	×	×	×	×	×	×	×	×	×	×	×
				<u>Сборочные единицы</u>													
A4	1		ТС-626.01.000 - 106	Корпус	1												
			- 107	Корпус		1											
			- 108	Корпус			1										
			- 109	Корпус				1									
			- 110	Корпус					1								
			- 111	Корпус						1							
			- 112	Корпус							1						
			- 113	Корпус								1					
			- 114	Корпус									1				
			- 115	Корпус										1			

Изм. Лист N докум. Подп. Дата  
Кол. Иванов

ТС-627.00.000

Лист 22

Формат А4

Инв. № подл. Подп. и дата Взм. инв. № Инв. № дубл. Подп. и дата

Формат	Зона	Поз.	Обозначение	Наименование	Кол. на исполн. ТС-627.00.000-											Примечание		
					70	71	72	73	74	75	76	77	78	79				
A4		2	ТС-627.01.000 - 12	Бугель	2	2												
			- 13	Бугель			2	2	2									
			- 14	Бугель						2	2	2						
			- 15	Бугель									2	2				
				<u>Детали</u>														
A3		3	ТС-627.00.001 - 12	Прокладка	4	4												
			- 13	Прокладка			4	4	4									
			- 14	Прокладка						4	4	4						
			- 15	Прокладка									4	4				

	<b>ТС-627.00.000</b>	Лист
Изм. Лист N докум. Подп. Дата		23
Кол. изданий		Формат А4

Инв. № подл. Подп. и дата Взм. инв. № Инв. № дубл. Подп. и дата

Формат	Зона	Поз.	Обозначение	Наименование	Кол. на исполн. ТС-627.00.000-											Примечание		
					70	71	72	73	74	75	76	77	78	79				
				<u>Стандартные изделия</u>														
		5		Шпильки ГОСТ 22042-76														
				M30 - 6φ x 500.58	4	4	4	4	4									
				M36 - 6φ x 500.58						4	4	4	4	4				
		6		Гайки ГОСТ 5915-70														
				M30 - 7H.5	16	16	16	16	16									
				M36 - 7H.5						16	16	16	16	16				

	<b>ТС-627.00.000</b>	Лист
Изм. Лист N докум. Подп. Дата		24



Инв. и подл. Подп. и дата Взам. инв. и нв. и дубл. Подп. и дата

Формат	Зона	Поз.	Обозначение	Наименование	Кол. на исполн. ТС-627.00.000-								Примечание	
					80									
				<u>Документация</u>										
A3			ТС-627.00.000 СБ	Сборочный чертеж	X									
A4			ТС-623 Д	Технические требования	X									
				<u>Сборочные единицы</u>										
A4	1		ТС-626.01.000 - 116	Корпус	1									
A4	2		ТС-627.01.000 - 15	Бугель	2									
				<u>Детали</u>										
A4	3		ТС-627.00.001	Прокладка	4									

Изм. Лист N докум. Подп. Дата  
Кол. Иванов

ТС-627.00.000

Лист 25

Формат А4

Инв. и подл. Подп. и дата Взам. инв. и нв. и дубл. Подп. и дата

Формат	Зона	Поз.	Обозначение	Наименование	Кол. на исполн. ТС-627.00.000-								Примечание	
					80									
				<u>Стандартные изделия</u>										
		5		Шпилька ГОСТ 22042-76 М36-64 x 500.58	4									
		6		Гайка ГОСТ 5915-70 М36-7Н.5	16									

Изм. Лист N докум. Подп. Дата

ТС-627.00.000

Лист 26