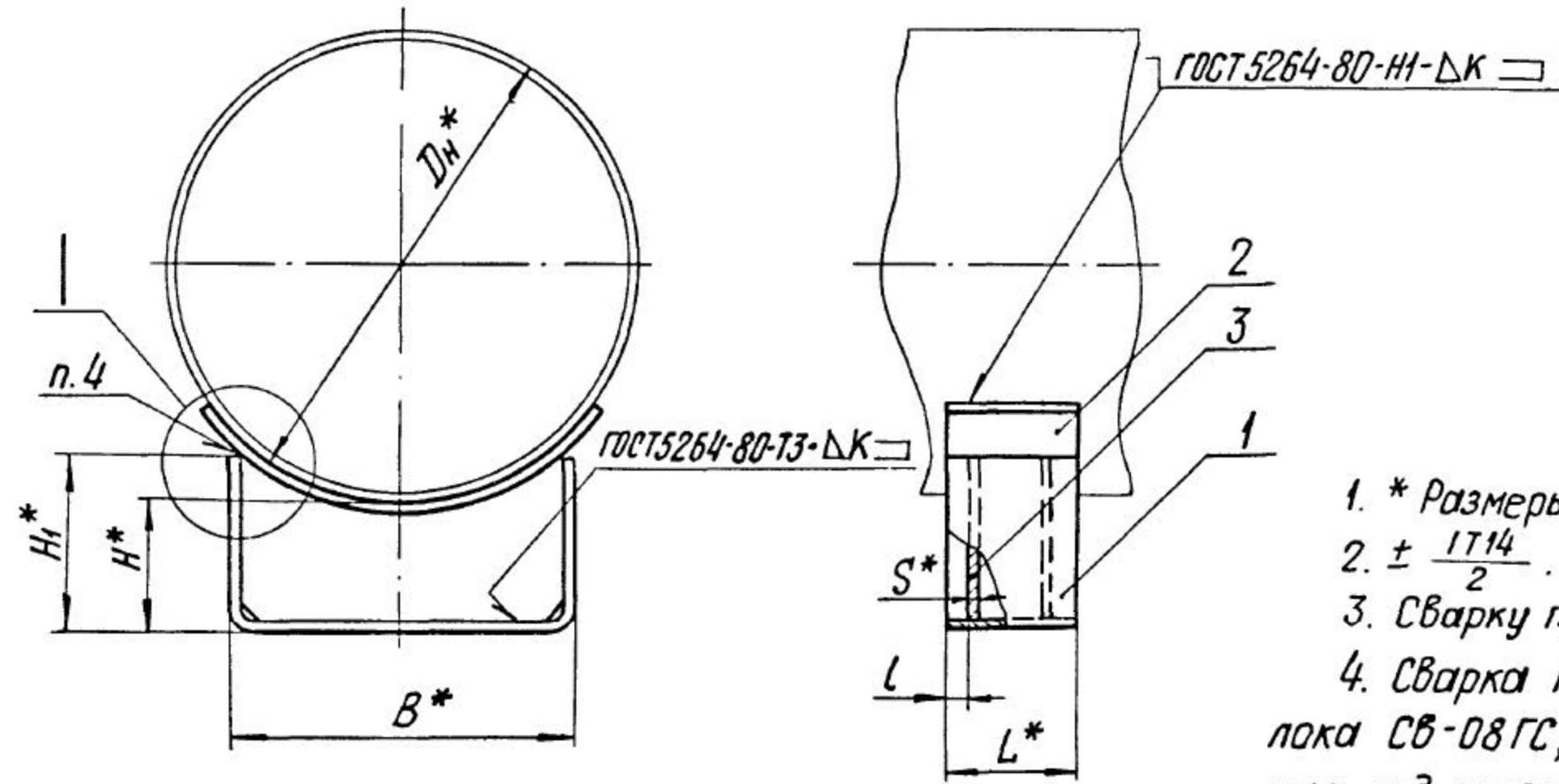


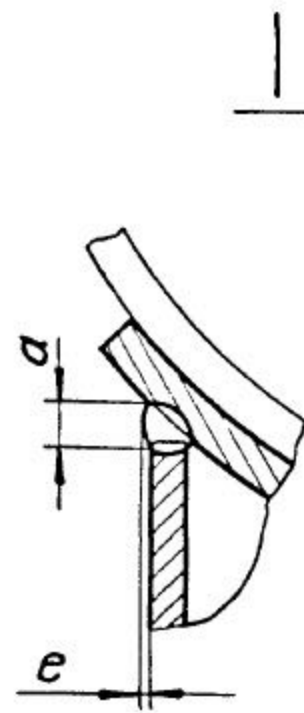
ТС-624.000 СБ

Рис. 1



1. * Размеры для справок.
2. $\pm \frac{1714}{2}$.
3. Сварку производить электродом типа Э42 ГОСТ 9467-75.
4. Сварка полуавтоматическая в углекислом газе, проволока СВ-08ГС, СВ-08Г2С по ГОСТ 2246-70 или автоматическая под слоем флюса, проволока СВ-08А, СВ-08АА; СВ-08ГС ГОСТ 2246-70.
5. Требования к выполнению сварного шва, контроль сварных швов в соответствии с СНиП 3.05.03-85.
6. Остальные требования по ТС-623 Д.

Таблицу исполнений см. на листах 3... 8 .



Инв. № подл. Подп. и дата. Взам инв. № Инв. № докл. Подп. и дата.

| | | | | | | | |
|-----------|------|-------------|-------------|-------|--|-----------|---------|
| | | | | | ТС-624.000 СБ | | |
| | | | | | Опора скользящая приварная Дн 194-1420 мм | | |
| Изм. | Лист | № докум. | Подп. | Дата | Лит. | Масса | Масштаб |
| Разраб. | | Степанова | Степанова | 08.95 | | См. табл. | — |
| Пров. | | Велитченко | Велитченко | 08.95 | Лист 1 | Листов 8 | |
| Н. контр. | | Паутов | Паутов | 08.95 | АООТ | | |
| Утв. | | Стрельников | Стрельников | 08.95 | "СЗЭМП" | | |
| | | | | | Формат А3 | | |

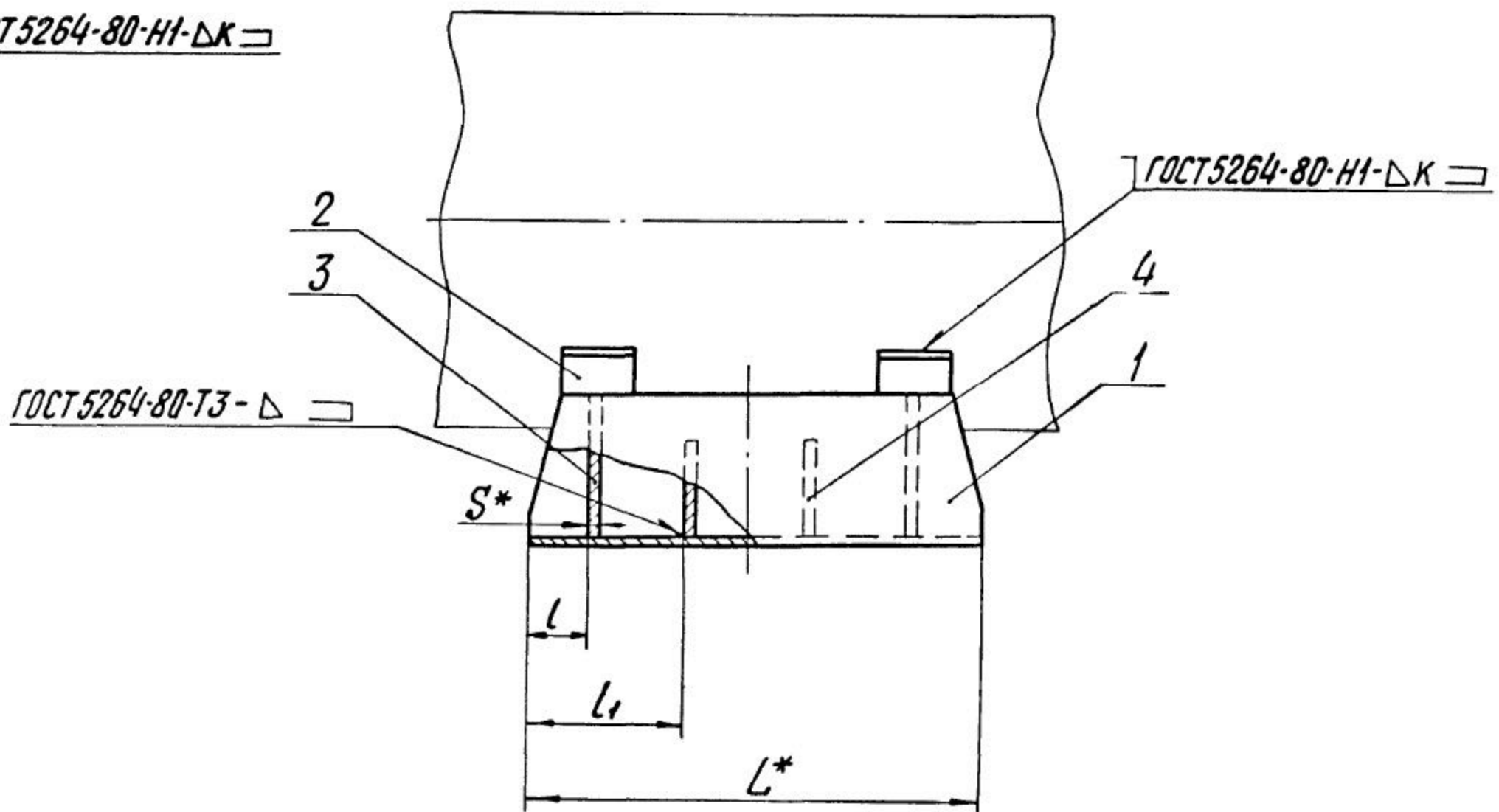
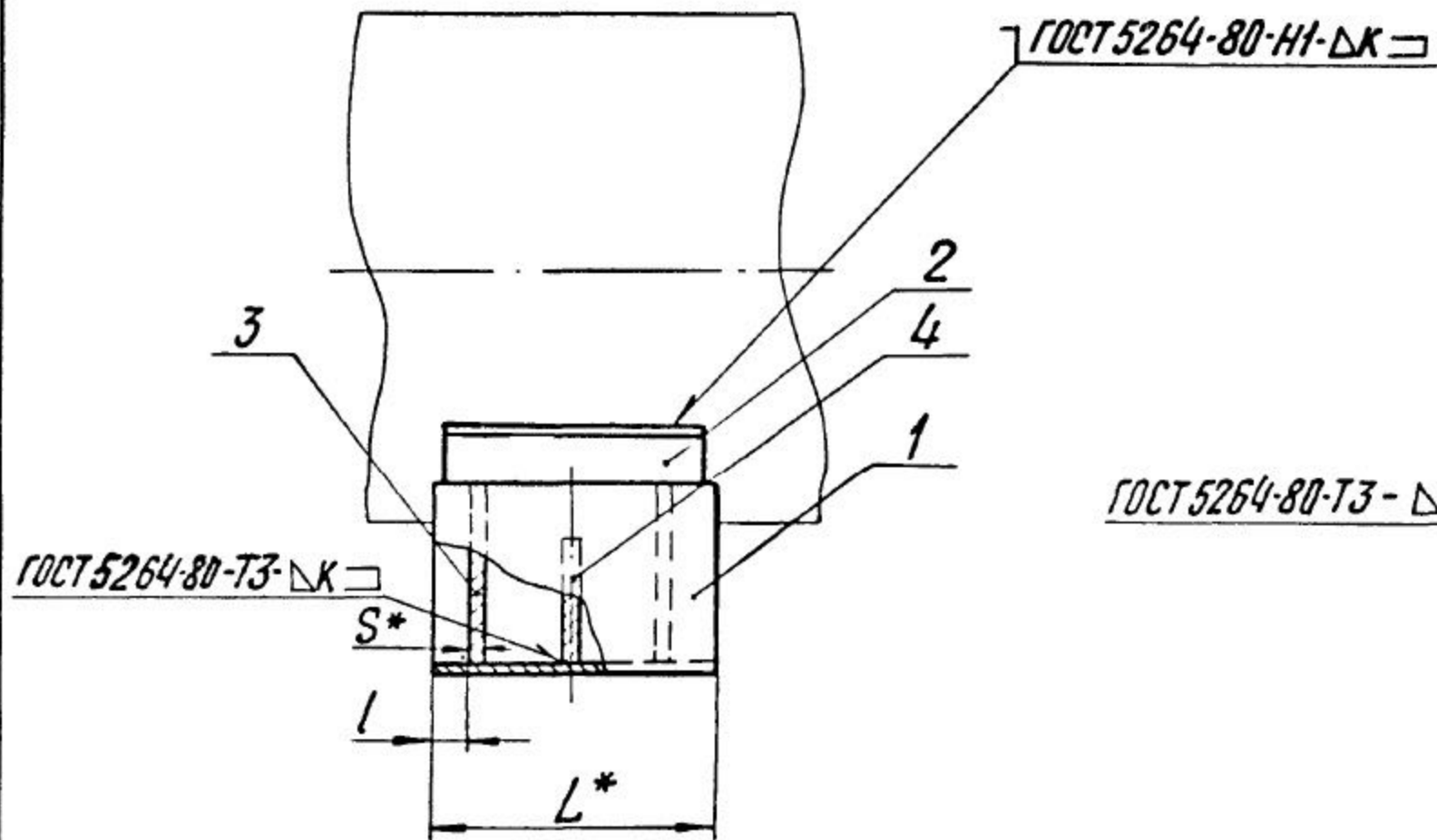
Коп. Иванова

Рис. 2

Остальное - см. рис. 1

Рис. 3

Остальное - см. рис. 1



| | |
|--------------|--------------|
| Инв. № подл. | Подп. и дата |
| Взам. инв. № | Инв. № дубл. |
| Подп. и дата | |

| | | | | |
|------|------|----------|-------|------|
| Изм. | Лист | № докум. | Подп. | Дата |
| | | | | |

Коп. Иванова

ТС-624.000.СБ

Формат А3

Лист
2

Размеры в мм

| Обозначение | Рис. | Дн* | Наибольшая вертикальная нагрузка кН (кгс) | H* | H ₁ * | B* | l | l ₁ | L* | S* | κ | a | e | Масса, кг | |
|-------------|------|-----|---|--------------|------------------|-----|-----|----------------|----|----|---|-----|-----|-----------|-----|
| ТС-624.000 | 1 | 194 | 22 (2200) | 100 | 148 | 180 | 25 | | | | | 4+1 | 1+1 | 4 | |
| -001 | | | | 150 | 198 | | | | | | | | | 5 | |
| -002 | | | | 200 | 248 | | | | | | | | | 6 | |
| -003 | | 219 | | 100 | 136 | | | | | | | | | 5 | |
| -004 | | | | 150 | 186 | | | | | | | | | 6 | |
| -005 | | | | 200 | 236 | | | | | | | | | 7 | |
| -006 | | 273 | | 100 | 126 | | | | | | | | | 5 | |
| -007 | | | | 150 | 176 | | | | | | | | | 6 | |
| -008 | | | | 200 | 226 | | | | | | | | | 7 | |
| -009 | | 325 | | 70 (7000) | 100 | | | | | | | | | 165 | 280 |
| -010 | | | 150 | | 216 | 10 | | | | | | | | | |
| -011 | | | 200 | | 265 | 11 | | | | | | | | | |
| -012 | | 377 | 100 | | 152 | 9 | | | | | | | | | |
| -013 | | | 150 | | 202 | 10 | | | | | | | | | |
| -014 | | | 200 | | 252 | 10 | | | | | | | | | |
| -015 | | 426 | 100 | | 142 | 5 | | | | | | | | | |
| -016 | | | 150 | | 192 | 13 | | | | | | | | | |
| -017 | | | 200 | | 242 | 15 | | | | | | | | | |
| -018 | | 480 | 125 (12500) | | 100 | 174 | 380 | 50 | | | | | 6 | 7+2 | |
| -019 | | | | 150 | 224 | 19 | | | | | | | | | |
| -020 | 200 | | | 274 | 22 | | | | | | | | | | |

Инв. № подл. Подп и дата
взам инв № Инв № дум Подп и дата

| | | | | |
|------|------|----------|-------|------|
| Изм. | Лист | № докум. | Подп. | Дата |
| | | | | |

ТС-624.000 СБ

Лист
3

| Обозначение | Рис. | Дн* | Наибольшая вертикальная нагрузка кН (кгс) | H* | H ₁ * | B* | L | L ₁ | L* | S* | κ | α | e | Масса, кг | | | | | | | | | | | | | | | | | | | | | | | | | | | | | | | | | | | | | | | | |
|------------------|------|-----|---|-----|------------------|-----|----|----------------|-----|----|-----|-----|-----|-----------|---|-----|-----|--|--|--|--|--|--|-----|--|--|--|--|--|--|--|--|--|-----|--|--|--|--|--|--|--|--|--|----|--|--|--|--|--|--|--|--|--|----|
| ТС-624.000 - 021 | 1 | 530 | 125 (12500) | | | 380 | | | 170 | 6 | 6+2 | 7+2 | 1+1 | 16 | | | | | | | | | | | | | | | | | | | | | | | | | | | | | | | | | | | | | | | | |
| - 022 | | | | 19 | | | | | | | | | | | | | | | | | | | | | | | | | | | | | | | | | | | | | | | | | | | | | | | | | | |
| - 023 | | | | 21 | | | | | | | | | | | | | | | | | | | | | | | | | | | | | | | | | | | | | | | | | | | | | | | | | | |
| - 024 | | 17 | | | | | | | | | | | | | | | | | | | | | | | | | | | | | | | | | | | | | | | | | | | | | | | | | | | | |
| - 025 | | 20 | | | | | | | | | | | | | | | | | | | | | | | | | | | | | | | | | | | | | | | | | | | | | | | | | | | | |
| - 026 | | 22 | | | | | | | | | | | | | | | | | | | | | | | | | | | | | | | | | | | | | | | | | | | | | | | | | | | | |
| - 027 | 2 | 194 | 22 (2200) | 100 | 165 | 180 | 50 | - | | | | | | 7 | | | | | | | | | | | | | | | | | | | | | | | | | | | | | | | | | | | | | | | | |
| - 028 | | | | 150 | 215 | | | | | | | | | 9 | | | | | | | | | | | | | | | | | | | | | | | | | | | | | | | | | | | | | | | | |
| - 029 | | | | 200 | 265 | | | | | | | | | 11 | | | | | | | | | | | | | | | | | | | | | | | | | | | | | | | | | | | | | | | | |
| - 030 | | 219 | | 100 | 152 | | | | | | | | | 340 | 4 | 4+1 | 4+1 | | | | | | | 8 | | | | | | | | | | | | | | | | | | | | | | | | | | | | | | |
| - 031 | | | | 150 | 202 | | | | | | | | | | | | | | | | | | | 9 | | | | | | | | | | | | | | | | | | | | | | | | | | | | | | |
| - 032 | | | | 200 | 252 | | | | | | | | | | | | | | | | | | | 11 | | | | | | | | | | | | | | | | | | | | | | | | | | | | | | |
| - 033 | | 273 | | 100 | 142 | | | | | | | | | | | | | | | | | | | 280 | | | | | | | | | | 8 | | | | | | | | | | | | | | | | | | | | |
| - 034 | | | | 150 | 192 | | | | | | | | | | | | | | | | | | | | | | | | | | | | | 9 | | | | | | | | | | | | | | | | | | | | |
| - 035 | | | | 200 | 242 | | | | | | | | | | | | | | | | | | | | | | | | | | | | | 11 | | | | | | | | | | | | | | | | | | | | |
| - 036 | | 325 | | 100 | 174 | | | | | | | | | | | | | | | | | | | | | | | | | | | | | 5+2 | | | | | | | | | | 12 | | | | | | | | | | |
| - 037 | | | | 150 | 224 | | | | | | | | | | | | | | | | | | | | | | | | | | | | | | | | | | | | | | | 14 | | | | | | | | | | |
| - 038 | | | | 200 | 274 | | | | | | | | | | | | | | | | | | | | | | | | | | | | | | | | | | | | | | | 16 | | | | | | | | | | |
| - 039 | | 377 | | 100 | 164 | | | | | | | | | | | | | | | | | | | | | | | | | | | | | | | | | | | | | | | | | | | | | | | | | 11 |
| - 040 | | | | 150 | 214 | | | | | | | | | | | | | | | | | | | | | | | | | | | | | | | | | | | | | | | | | | | | | | | | | 14 |
| - 041 | 200 | | 264 | 16 | | | | | | | | | | | | | | | | | | | | | | | | | | | | | | | | | | | | | | | | | | | | | | | | | | |

Инв. № подл. Подп. и дата. Взам инв. №. Инв. № дубл. Подп. и дата.

Изм. Лист № докум. Подп. Дата
Кол. Иванова

ТС-624.000 СБ

Лист 4

Формат А3

| Обозначение | Рис. | Пн* | Наибольшая вертикальная нагрузка кН (кгс) | H* | H ₁ * | B* | L | L ₁ | L* | S* | κ | a | e | Масса, кг | | | | | | | | |
|-----------------|------|-----|---|-----|------------------|-----|-----|----------------|-----|-----|-----|-----|-----|-----------|-----|-----|-----|-----|-----|-----|-----|-----|
| ТС-624.000 -042 | 2 | 426 | 70 (7000) | 100 | 142 | 280 | 70 | | | 4 | 4+1 | 6+2 | 1+1 | 14 | | | | | | | | |
| -043 | | | | 150 | 192 | | | | | | | | | 17 | | | | | | | | |
| -044 | | | | 200 | 242 | | | | | | | | | 19 | | | | | | | | |
| -045 | | 480 | 125 (12500) | 100 | 174 | 380 | | | | 100 | | 340 | | 6 | 6+2 | 7+2 | 2+1 | 24 | | | | |
| -046 | | | | 150 | 224 | | | | | | | | | | | | | 28 | | | | |
| -047 | | | | 200 | 274 | | | | | | | | | | | | | 32 | | | | |
| -048 | | 530 | 125 (12500) | 100 | 164 | 380 | | | | | | | | 100 | | 340 | | 6 | 6+2 | 7+2 | 2+1 | 23 |
| -049 | | | | 150 | 214 | | | | | | | | | | | | | | | | | 27 |
| -050 | | | | 200 | 264 | | | | | | | | | | | | | | | | | 32 |
| -051 | | 630 | 125 (12500) | 100 | 150 | 380 | | | | | | | | | | | | 100 | | 340 | | 6 |
| -052 | | | | 150 | 200 | | 28 | | | | | | | | | | | | | | | |
| -053 | | | | 200 | 250 | | 32 | | | | | | | | | | | | | | | |
| -054 | | 720 | 220 (22000) | 100 | 185 | 500 | 100 | | 340 | | | | 8 | | | | | | | | | 8+2 |
| -055 | | | | 150 | 235 | | | | | 41 | | | | | | | | | | | | |
| -056 | | | | 200 | 285 | | | | | 46 | | | | | | | | | | | | |
| -057 | | 820 | 220 (22000) | 100 | 172 | 500 | | | | 100 | | 340 | 8 | | | | 8+2 | | | | | 7+2 |
| -058 | | | | 150 | 222 | | | | | | | | | 45 | | | | | | | | |
| -059 | | | | 200 | 272 | | | | | | | | | 51 | | | | | | | | |
| -060 | | 920 | 360 (36000) | 100 | 158 | 500 | | | | | | | 100 | | 340 | 8 | 8+2 | | | | 7+2 | 3+1 |
| -061 | | | | 150 | 208 | | | | | | | | | | | | | 54 | | | | |
| -062 | 200 | | | 258 | 60 | | | | | | | | | | | | | | | | | |

Инв. № подл. Подп. и дата
Взам инв. № Инв. № дубл. Подп. и дата

| | | | | |
|-----|------|----------|-------|------|
| Изм | Лист | № докум. | Подп. | Дата |
|-----|------|----------|-------|------|

| Обозначение | Рис. | Дн* | Наибольшая вертикальная нагрузка, кН (кгс) | H* | H ₁ * | B* | l | l ₁ | L* | S* | κ | a | e | Масса, кг | | | | | | | | | | | | |
|-----------------|------|------|--|--------------|------------------|-----|-----|----------------|-----|----|------------------|------------------|-----------------|-----------|-----|---|-----------------|------------------|-----------------|----|--|-----------------|---|------------------|-----------------|-----------------|
| ТС-624.000 -063 | 2 | 1020 | 360 (36000) | 100 | 218 | 700 | 100 | — | 340 | 10 | 10 ⁺² | 11 ⁺² | 3 ⁺¹ | 69 | | | | | | | | | | | | |
| -064 | | | | 150 | 268 | | | | | | | | | 78 | | | | | | | | | | | | |
| -065 | | | | 200 | 318 | | | | | | | | | 87 | | | | | | | | | | | | |
| -066 | | 1220 | 480 (48000) | 100 | 195 | | | | | | | 180 | 80 | 160 | 680 | 4 | 4 ⁺¹ | 10 ⁺² | 4 ⁺¹ | 77 | | | | | | |
| -067 | | | | 150 | 245 | | | | | | | | | | | | | | | 85 | | | | | | |
| -068 | | | | 200 | 295 | | | | | | | | | | | | | | | 94 | | | | | | |
| -069 | | 1420 | 600 (60000) | 100 | 172 | | | | | | | | | | | | | 280 | | | | | | 10 ⁺² | 4 ⁺¹ | 74 |
| -070 | | | | 150 | 222 | | | | | | | | | | | | | | | | | | | | | 84 |
| -071 | | | | 200 | 272 | | | | | | | | | | | | | | | | | | | | | 95 |
| -072 | | 3 | 194 | 22 (2200) | 100 | | | | | | | | | | | | | | | | | | | 148 | | 70 |
| -073 | 150 | | | | 198 | 16 | | | | | | | | | | | | | | | | | | | | |
| -074 | 200 | | | | 248 | 19 | | | | | | | | | | | | | | | | | | | | |
| -075 | 219 | | 22 (2200) | | 100 | 136 | | 80 | | | | | | | | | | | | | | | | | | 4 ⁺¹ |
| -076 | | | | | 150 | 186 | | | | | | 16 | | | | | | | | | | | | | | |
| -077 | | | | | 200 | 236 | | | | | | 19 | | | | | | | | | | | | | | |
| -078 | 273 | | 22 (2200) | | 100 | 125 | | | | | | 80 | | | | | 4 ⁺¹ | | | | | | | | | 1 ⁺¹ |
| -079 | | | | | 150 | 175 | | | | | | | | | | | | 16 | | | | | | | | |
| -080 | | | | | 200 | 225 | | | | | | | | | | | | 18 | | | | | | | | |
| -081 | 325 | | 70 (7000) | | 100 | 165 | | | | | | | | | | | | | | | | 5 ⁺¹ | — | | | 19 |
| -082 | | 150 | | 215 | 23 | | | | | | | | | | | | | | | | | | | | | |
| -083 | | 200 | | 265 | 26 | | | | | | | | | | | | | | | | | | | | | |

Инв. № подл. Подп. и дата
 Взам. инв. № Инв. № дубл. Подп. и дата
 Инв. № подл. Подп. и дата

| | | | | |
|------|------|----------|-------|------|
| Изм. | Лист | № докум. | Подп. | Дата |
| | | | | |

| Обозначение | Рис. | Дн* | наибольшая вертикальная нагрузка кН (кгс) | H* | H ₁ * | B* | l | l ₁ | L* | S* | κ | a | e | Масса, кг | | | | | | | | | | | | | | | | |
|-----------------|------|-----|---|-------------|------------------|-----|-----|----------------|----|----|-----|-----|---|-----------|----|-----|-----|---|-----|-----|-----|----|----|--|--|--|--|--|--|--|
| ТС-624.000 -084 | 3 | 377 | 70 (7000) | 100 | 152 | 280 | 80 | 160 | | 4 | 4+1 | 5+1 | | 18 | | | | | | | | | | | | | | | | |
| -085 | | | | 150 | 202 | | | | | | | | | 22 | | | | | | | | | | | | | | | | |
| -086 | | | | 200 | 252 | | | | | | | | | 26 | | | | | | | | | | | | | | | | |
| -087 | | 100 | | 145 | 21 | | | | | | | | | | | | | | | | | | | | | | | | | |
| -088 | | 150 | | 195 | 25 | | | | | | | | | | | | | | | | | | | | | | | | | |
| -089 | | 200 | | 245 | 29 | | | | | | | | | | | | | | | | | | | | | | | | | |
| -090 | | 480 | | 125 (12500) | 100 | | | | | | | 178 | | 380 | 95 | 190 | 680 | 6 | 6+2 | 7+2 | 1+1 | 36 | | | | | | | | |
| -091 | | | | | 150 | | | | | | | 228 | | | | | | | | | | 43 | | | | | | | | |
| -092 | | | | | 200 | | | | | | | 278 | | | | | | | | | | 50 | | | | | | | | |
| -093 | | 100 | | | 164 | | | | | | | 36 | | | | | | | | | | | | | | | | | | |
| -094 | | 150 | 214 | | 42 | | | | | | | | | | | | | | | | | | | | | | | | | |
| -095 | | 200 | 264 | | 49 | | | | | | | | | | | | | | | | | | | | | | | | | |
| -096 | | 630 | 225 (22500) | | 100 | 150 | 500 | 120 | | | 8 | 8+2 | | | | | | | | | | | 35 | | | | | | | |
| -097 | | | | | 150 | 200 | | | | | | | | | | | | | | | | | 42 | | | | | | | |
| -098 | | | | | 200 | 250 | | | | | | | | | | | | | | | | | 49 | | | | | | | |
| -099 | | 720 | | | 100 | 185 | | | | | | | | | | | | | | | | | | | | | | | | |
| -100 | | | | 150 | 235 | 64 | | | | | | | | | | | | | | | | | | | | | | | | |
| -101 | | | | 200 | 285 | 73 | | | | | | | | | | | | | | | | | | | | | | | | |
| -102 | | 820 | | 100 | 172 | | | | | | | | | | | | | | | | 59 | | | | | | | | | |
| -103 | | | | 150 | 222 | | | | | | | | | | | | | | | | 68 | | | | | | | | | |
| -104 | 200 | | | 272 | 77 | | | | | | | | | | | | | | | | | | | | | | | | | |

Инв. № подл. Подп. и дата

Инв. № докум. Подп. и дата

Инв. № подл. Подп. и дата

| | | | | |
|------|------|----------|-------|------|
| Изм. | Лист | № докум. | Подп. | Дата |
|------|------|----------|-------|------|

Продолжение

| Обозначение | Рис. | Дн* | Наибольшая вертикальная нагрузка кН (кгс) | H* | H ₁ * | B* | L | L ₁ | L* | S* | κ | α | e | Масса, кг | |
|-----------------|------|------|---|----------------|------------------|-----|-----|----------------|-----|------------------|------------------|------------------|-----------------|-----------------|-----|
| ТС-624.000 -105 | 3 | 920 | 360 (36000) | 100 | 158 | 50 | 120 | 190 | 680 | 8 | 8 ⁺² | 8 ⁺² | 3 ⁺¹ | 65 | |
| -106 | | | | 150 | 208 | | | | | | | | | 74 | |
| -107 | | | | 200 | 258 | | | | | | | | | 84 | |
| -108 | | 1020 | | 100 | 218 | 10 | | | | 10 ⁺² | 11 ⁺² | 101 | | | |
| -109 | | | | 150 | 268 | | | | | | | 115 | | | |
| -110 | | | | 200 | 318 | | | | | | | 129 | | | |
| -111 | | 1220 | | 100 | 195 | 70 | | | | 10 | 10 ⁺² | 10 ⁺² | 4 ⁺¹ | 107 | |
| -112 | | | | 150 | 245 | | | | | | | | | 121 | |
| -113 | | | | 200 | 295 | | | | | | | | | 135 | |
| -114 | | 1420 | | 360 (36000) | 100 | 172 | | | | 150 | 10 ⁺² | | | 4 ⁺¹ | 105 |
| -115 | | | | 500 | 222 | 120 | | | | | | | | | |
| -116 | | | | 60000 | 200 | 272 | | | | | | | | | 137 |

Изм № 1 подл Подл и дата Изм № 1 подл Подл и дата Изм № 1 подл Подл и дата

| | | | | |
|-----|------|---------|------|------|
| Изм | Лист | № докум | Подп | Дата |
| | | | | |

ТС-624.000 CB

Лист
8

Коп. Иваново

Формат А3

| | | | | |
|--------------|--------------|--------------|--------------|--------------|
| Инв. № подл. | Подп. и дата | Взам. инв. № | Инв. № дубл. | Подп. и дата |
|--------------|--------------|--------------|--------------|--------------|

| Формат | Зона | Поз. | Обозначение | Наименование | Кол. на исполн. ТС-624.000- | | | | | | | | | | Примечание | | |
|--------|------|------|---------------|------------------------|-----------------------------|-----|-----|-----|-----|-----|-----|-----|-----|-----|------------|---|-----------|
| | | | | | - | 001 | 002 | 003 | 004 | 005 | 006 | 007 | 008 | 009 | | | |
| | | | | <u>Документация</u> | | | | | | | | | | | | | |
| A3 | | | ТС-624.000 СБ | Сборочный чертеж | × | × | × | × | × | × | × | × | × | × | × | × | |
| A4 | | | ТС-623 Д | Технические требования | × | × | × | × | × | × | × | × | × | × | × | × | |
| | | | | <u>Детали</u> | | | | | | | | | | | | | |
| *) | | 1 | ТС-624.001- | Скоба | 1 | | | | | | | | | | | | *) A4, A3 |
| | | | - 001 | Скоба | | 1 | | | | | | | | | | | |
| | | | - 002 | Скоба | | | 1 | | | | | | | | | | |

Исполнения 10...19 - см. лист 5;
 20... 29 - см. листы 6, 7;
 30...39 - см. листы 8..10
 40... 49 - см. листы 11..13
 50... 59 - см. листы 14..16
 60... 69 - см. листы 17..19
 70... 79 - см. листы 20..22
 80... 89 - см. листы 23, 24
 90... 99 - см. листы 25, 26
 100...109 - см. листы 27, 28
 110...116 - см. листы 29, 30

| Изм. | Лист | № докум. | Подп. | Дата |
|----------|------|-------------|-----------|-------|
| Разраб. | | Степанова | Иванова | 18.95 |
| Провер. | | Величенко | Величенко | 18.95 |
| Н.контр. | | Паутов | Величенко | 08.95 |
| Утв. | | Стрельников | Иванова | |

ТС-624.000

**Опора скользящая
приварная
Дн 194 - 1420 мм**

| | | |
|------|------|--------|
| Лит. | Лист | Листов |
| | 1 | 30 |

АООТ
„СЗЭМП“

Формат А4

| | | | | |
|--------------|--------------|--------------|--------------|--------------|
| Инв. № подл. | Подп. и дата | Взам. инв. № | Инв. № дубл. | Подп. и дата |
|--------------|--------------|--------------|--------------|--------------|

| Формат | Зона | Поз. | Обозначение | Наименование | Кол. на исполн. ТС-624.000- | | | | | | | | | | Примечание | | |
|--------|------|------|------------------|--------------|-----------------------------|-----|-----|-----|-----|-----|-----|-----|-----|-----|------------|--|-----------|
| | | | | | - | 001 | 002 | 003 | 004 | 005 | 006 | 007 | 008 | 009 | | | |
| *) | | 1 | ТС-624.001 - 003 | Скоба | | | | 1 | | | | | | | | | *) A4, A3 |
| | | | - 004 | Скоба | | | | | 1 | | | | | | | | |
| | | | - 005 | Скоба | | | | | | 1 | | | | | | | |
| | | | - 006 | Скоба | | | | | | | 1 | | | | | | |
| | | | - 007 | Скоба | | | | | | | | 1 | | | | | |
| | | | - 008 | Скоба | | | | | | | | | 1 | | | | |
| | | | - 009 | Скоба | | | | | | | | | | 1 | | | |
| A3 | | 2 | ТС-624.002 - | Подушка | 1 | 1 | 1 | | | | | | | | | | |
| | | | - 01 | Подушка | | | | 1 | 1 | 1 | | | | | | | |
| | | | - 02 | Подушка | | | | | | | 1 | 1 | 1 | | | | |
| | | | - 03 | Подушка | | | | | | | | | | | 1 | | |
| *) | | 3 | ТС-624.003 - 21 | Ребро | 2 | | | | | | | | | | | | *) A4, A3 |
| | | | - 22 | Ребро | | 2 | | | | | | | | | | | |
| | | | - 23 | Ребро | | | 2 | | | | | | | | | | |
| | | | - 24 | Ребро | | | | 2 | | | | | | | | | |
| | | | - 25 | Ребро | | | | | 2 | | | | | | | | |
| | | | - 26 | Ребро | | | | | | 2 | | | | | | | |

| Изм. | Лист | № докум. | Подп. | Дата |
|------|------|----------|-------|------|
| | | | | |

ТС-624.000

Лист
2

| | | | | |
|--------------|--------------|--------------|--------------|--------------|
| Инв. № подл. | Подп. и дата | Взам. инв. № | Инв. № дубл. | Подп. и дата |
|--------------|--------------|--------------|--------------|--------------|

| Формат | Зона | Поз. | Обозначение | Наименование | Кол. на исполн. ТС-624.000- | | | | | | | | | | Примечание | | | | |
|--------|------|------|-----------------|--------------|-----------------------------|-----|-----|-----|-----|-----|-----|-----|-----|-----|------------|--|-----------|--|--|
| | | | | | 010 | 011 | 012 | 013 | 014 | 015 | 016 | 017 | 018 | 019 | | | | | |
| А3 | | 2 | ТС-624.002 - 03 | Подушка | 1 | 1 | | | | | | | | | | | | | |
| | | | - 04 | Подушка | | | 1 | 1 | 1 | | | | | | | | | | |
| | | | - 05 | Подушка | | | | | | 1 | 1 | 1 | | | | | | | |
| | | | - 06 | Подушка | | | | | | | | | | 1 | 1 | | | | |
| *) | | 3 | ТС-624.003 - 31 | Ребро | 2 | | | | | | | | | | | | *) А4, А3 | | |
| | | | - 32 | Ребро | | 2 | | | | | | | | | | | | | |
| | | | - 33 | Ребро | | | 2 | | | | | | | | | | | | |
| | | | - 34 | Ребро | | | | 2 | | | | | | | | | | | |
| | | | - 35 | Ребро | | | | | 2 | | | | | | | | | | |
| | | | - 36 | Ребро | | | | | | 2 | | | | | | | | | |
| | | | - 37 | Ребро | | | | | | | 2 | | | | | | | | |
| | | | - 38 | Ребро | | | | | | | | 2 | | | | | | | |
| | | | - 39 | Ребро | | | | | | | | | 2 | | | | | | |
| | | | - 40 | Ребро | | | | | | | | | | 2 | | | | | |

| | | | | |
|------|------|----------|-------|------|
| Изм. | Лист | № докум. | Подп. | Дата |
| | | | | |

ТС-624.000

Лист
5

Формат А4

| | | | | |
|--------------|--------------|--------------|--------------|--------------|
| Инв. № подл. | Подп. и дата | Взам. инв. № | Инв. № дубл. | Подп. и дата |
|--------------|--------------|--------------|--------------|--------------|

| Формат | Зона | Поз. | Обозначение | Наименование | Кол. на исполн. ТС-624.000- | | | | | | | | | | Примечание | | | | | |
|--------|------|------|------------------|------------------------|-----------------------------|-----|-----|-----|-----|-----|-----|-----|-----|-----|------------|---|---|-----------|--|--|
| | | | | | 020 | 021 | 022 | 023 | 024 | 025 | 026 | 027 | 028 | 029 | | | | | | |
| | | | | <u>Документация</u> | | | | | | | | | | | | | | | | |
| А3 | | | ТС-624.000 СБ | Сборочный чертёж | × | × | × | × | × | × | × | × | × | × | × | × | × | | | |
| А4 | | | ТС-623 Д | Технические требования | × | × | × | × | × | × | × | × | × | × | × | × | × | | | |
| | | | | <u>Детали</u> | | | | | | | | | | | | | | | | |
| *) | | 1 | ТС-624.001 - 020 | Скоба | 1 | | | | | | | | | | | | | *) А4, А3 | | |
| | | | - 021 | Скоба | | 1 | | | | | | | | | | | | | | |
| | | | - 022 | Скоба | | | 1 | | | | | | | | | | | | | |
| | | | - 023 | Скоба | | | | 1 | | | | | | | | | | | | |
| | | | - 024 | Скоба | | | | | 1 | | | | | | | | | | | |
| | | | - 025 | Скоба | | | | | | 1 | | | | | | | | | | |
| | | | - 026 | Скоба | | | | | | | 1 | | | | | | | | | |
| | | | - 027 | Скоба | | | | | | | | 1 | | | | | | | | |
| | | | - 028 | Скоба | | | | | | | | | 1 | | | | | | | |
| | | | - 029 | Скоба | | | | | | | | | | 1 | | | | | | |

| | | | | |
|------|------|----------|-------|------|
| Изм. | Лист | № докум. | Подп. | Дата |
| | | | | |

ТС-624.000

Лист
6

| Инв. № подл. | | Подп. и дата | | Взам. инв. № | | Инв. № дубл. | | Подп. и дата | | | | | | | | |
|--------------|------|--------------|-----------------|--------------|-----------------------------|--------------|-----|--------------|-----|-----|-----|-----|-----|-----|------------|-----------|
| Формат | Зона | Поз. | Обозначение | Наименование | Кол. на исполн. ТС-624.000- | | | | | | | | | | Примечание | |
| | | | | | 020 | 021 | 022 | 023 | 024 | 025 | 026 | 027 | 028 | 029 | | |
| A3 | | 2 | ТС-624.002 - 07 | Подушка | | 1 | 1 | 1 | | | | | | | | |
| | | | - 08 | Подушка | | | | | 1 | 1 | 1 | | | | | |
| | | | - 00 | Подушка | | | | | | | | 1 | 1 | 1 | | |
| *) | | 3 | ТС-624.003 - 41 | Ребро | 2 | | | | | | | | | | | *) А4, А3 |
| | | | - 42 | Ребро | | 2 | | | | | | | | | | |
| | | | - 43 | Ребро | | | 2 | | | | | | | | | |
| | | | - 44 | Ребро | | | | 2 | | | | | | | | |
| | | | - 45 | Ребро | | | | | 2 | | | | | | | |
| | | | - 46 | Ребро | | | | | | 2 | | | | | | |
| | | | - 47 | Ребро | | | | | | | 2 | | | | | |
| | | | - 21 | Ребро | | | | | | | | 2 | | | | |
| | | | - 22 | Ребро | | | | | | | | | 2 | | | |
| | | | - 23 | Ребро | | | | | | | | | | 2 | | |
| *) | | 4 | ТС-624.003 - 00 | Ребро | | | | | | | | 1 | | | | *) А4, А3 |
| | | | - 01 | Ребро | | | | | | | | | 1 | | | |
| | | | - 02 | Ребро | | | | | | | | | | 1 | | |

| | | | | |
|------|------|----------|-------|------|
| Изм. | Лист | № докум. | Подп. | Дата |
| | | | | |

ТС-624.000

Лист
7

Формат А4

Кол. Иванова

| Инв. № подл. | | Подп. и дата | | Взам. инв. № | | Инв. № дубл. | | Подп. и дата | | | | | | | | |
|--------------|------|--------------|------------------|------------------------|-----------------------------|--------------|-----|--------------|-----|-----|-----|-----|-----|-----|------------|-----------|
| Формат | Зона | Поз. | Обозначение | Наименование | Кол. на исполн. ТС-624.000- | | | | | | | | | | Примечание | |
| | | | | | 030 | 031 | 032 | 033 | 034 | 035 | 036 | 037 | 038 | 039 | | |
| | | | | <u>Документация</u> | | | | | | | | | | | | |
| A3 | | | ТС-624.000 СБ | Сборочный чертеж | | | | | | | | | | | | |
| A4 | | | ТС-623 Д | Технические требования | | | | | | | | | | | | |
| | | | | <u>Детали</u> | | | | | | | | | | | | |
| *) | | 1 | ТС-624.001 - 030 | Скоба | 1 | | | | | | | | | | | *) А4, А3 |
| | | | - 031 | Скоба | | 1 | | | | | | | | | | |
| | | | - 032 | Скоба | | | 1 | | | | | | | | | |
| | | | - 033 | Скоба | | | | 1 | | | | | | | | |
| | | | - 034 | Скоба | | | | | 1 | | | | | | | |
| | | | - 035 | Скоба | | | | | | 1 | | | | | | |
| | | | - 036 | Скоба | | | | | | | 1 | | | | | |
| | | | - 037 | Скоба | | | | | | | | 1 | | | | |
| | | | - 038 | Скоба | | | | | | | | | 1 | | | |
| | | | - 039 | Скоба | | | | | | | | | | 1 | | |

| | | | | |
|------|------|----------|-------|------|
| Изм. | Лист | № докум. | Подп. | Дата |
| | | | | |

ТС-624.000

Лист
8

| | | | | |
|--------------|--------------|--------------|--------------|--------------|
| Инв. № подл. | Подп. и дата | Взам. инв. № | Инв. № дубл. | Подп. и дата |
|--------------|--------------|--------------|--------------|--------------|

| Формат | Зона | Поз. | Обозначение | Наименование | Кол. на исполн. ТС-624.000- | | | | | | | | | | Примечание | | |
|--------|------|------|-----------------|--------------|-----------------------------|-----|-----|-----|-----|-----|-----|-----|-----|-----|------------|---|-----------|
| | | | | | 030 | 031 | 032 | 033 | 034 | 035 | 036 | 037 | 038 | 039 | | | |
| А3 | | 2 | ТС-624.002 - 01 | Подушка | 1 | 1 | 1 | | | | | | | | | | |
| | | | - 02 | Подушка | | | | 1 | 1 | 1 | | | | | | | |
| | | | - 03 | Подушка | | | | | | | 1 | 1 | 1 | | | | |
| | | | - 04 | Подушка | | | | | | | | | | | | 1 | |
| *) | | 3 | ТС-624.003 - 24 | Ребро | 2 | | | | | | | | | | | | *) А4, А3 |
| | | | - 25 | Ребро | | 2 | | | | | | | | | | | |
| | | | - 26 | Ребро | | | 2 | | | | | | | | | | |
| | | | - 27 | Ребро | | | | 2 | | | | | | | | | |
| | | | - 28 | Ребро | | | | | 2 | | | | | | | | |
| | | | - 29 | Ребро | | | | | | 2 | | | | | | | |
| | | | - 30 | Ребро | | | | | | | 2 | | | | | | |
| | | | - 31 | Ребро | | | | | | | | 2 | | | | | |
| | | | - 32 | Ребро | | | | | | | | | 2 | | | | |
| | | | - 33 | Ребро | | | | | | | | | | 2 | | | |
| *) | | 4 | ТС-624.003 | Ребро | 1 | | | 1 | | | | | | | | | *) А4, А3 |
| | | | - 01 | Ребро | | 1 | | | 1 | | | | | | | | |
| | | | - 02 | Ребро | | | 1 | | | 1 | | | | | | | |

| | | | | |
|------|------|----------|--------------|------|
| Изм. | Лист | № докум. | Подп. | Дата |
| | | | Кол. Иванова | |

ТС-624.000

Лист
9

Формат А4

| | | | | |
|--------------|--------------|--------------|--------------|--------------|
| Инв. № подл. | Подп. и дата | Взам. инв. № | Инв. № дубл. | Подп. и дата |
|--------------|--------------|--------------|--------------|--------------|

| Формат | Зона | Поз. | Обозначение | Наименование | Кол. на исполн. ТС-624.000- | | | | | | | | | | Примечание | | |
|--------|------|------|-----------------|--------------|-----------------------------|-----|-----|-----|-----|-----|-----|-----|-----|-----|------------|--|-----------|
| | | | | | 030 | 031 | 032 | 033 | 034 | 035 | 036 | 037 | 038 | 039 | | | |
| *) | | 4 | ТС-624.000 - 03 | Ребро | | | | | | | 1 | | | 1 | | | *) А4, А3 |
| | | | - 04 | Ребро | | | | | | | | 1 | | | | | |
| | | | - 05 | Ребро | | | | | | | | | | 1 | | | |

| | | | | |
|------|------|----------|-------|------|
| Изм. | Лист | № докум. | Подп. | Дата |
|------|------|----------|-------|------|

ТС-624.000

Лист
10

| | | | | |
|--------------|--------------|------------|--------------|--------------|
| Инв. № подл. | Подп. и дата | Взам инв № | Инв. № дубл. | Подп. и дата |
|--------------|--------------|------------|--------------|--------------|

| Формат | Зона | Лист | Обозначение | Наименование | Кол. на исполн. ТС-624.000- | | | | | | | | | | Примечание | |
|--------|------|------|------------------|------------------------|-----------------------------|-----|-----|-----|-----|-----|-----|-----|-----|-----|------------|--|
| | | | | | 040 | 041 | 042 | 043 | 044 | 045 | 046 | 047 | 048 | 049 | | |
| | | | | <u>Документация</u> | | | | | | | | | | | | |
| A3 | | | ТС-624.000 СБ | Сборочный чертеж | × | × | × | × | × | × | × | × | × | × | × | |
| A4 | | | ТС-623 Д | Технические требования | × | × | × | × | × | × | × | × | × | × | × | |
| | | | | <u>Детали</u> | | | | | | | | | | | | |
| *) | 1 | | ТС-624.001 - 040 | Скоба | 1 | | | | | | | | | | | |
| | | | - 041 | Скоба | | 1 | | | | | | | | | | |
| | | | - 042 | Скоба | | | 1 | | | | | | | | | |
| | | | - 043 | Скоба | | | | 1 | | | | | | | | |
| | | | - 044 | Скоба | | | | | 1 | | | | | | | |
| | | | - 045 | Скоба | | | | | | 1 | | | | | | |
| | | | - 046 | Скоба | | | | | | | 1 | | | | | |
| | | | - 047 | Скоба | | | | | | | | 1 | | | | |
| | | | - 048 | Скоба | | | | | | | | | 1 | | | |
| | | | - 049 | Скоба | | | | | | | | | | | 1 | |

| | | | | |
|------|------|----------|-------|------|
| Изм. | Лист | № докум. | Подп. | Дата |
| | | | | |

ТС-624.000

Лист
11

Кол. Иванова

Формат А4

| | | | | |
|--------------|--------------|-------------|--------------|--------------|
| Инв. № подл. | Подп. и дата | Взам инв. № | Инв. № дубл. | Подп. и дата |
|--------------|--------------|-------------|--------------|--------------|

| Формат | Зона | Лист | Обозначение | Наименование | Кол. на исполн. ТС-624.000- | | | | | | | | | | Примечание | |
|--------|------|------|-----------------|--------------|-----------------------------|-----|-----|-----|-----|-----|-----|-----|-----|-----|------------|-----------|
| | | | | | 040 | 041 | 042 | 043 | 044 | 045 | 046 | 047 | 048 | 049 | | |
| A3 | 2 | | ТС-624.002 - 04 | Подушка | 1 | 1 | | | | | | | | | | |
| | | | - 05 | Подушка | | | 1 | 1 | 1 | | | | | | | |
| | | | - 06 | Подушка | | | | | | 1 | 1 | 1 | | | | |
| | | | - 07 | Подушка | | | | | | | | | | 1 | 1 | |
| *) | 3 | | ТС-624.003 - 34 | Ребро | 2 | | | | | | | | | | | *) А4, А3 |
| | | | - 35 | Ребро | | 2 | | | | | | | | | | |
| | | | - 36 | Ребро | | | 2 | | | | | | | | | |
| | | | - 37 | Ребро | | | | 2 | | | | | | | | |
| | | | - 38 | Ребро | | | | | 2 | | | | | | | |
| | | | - 39 | Ребро | | | | | | 2 | | | | | | |
| | | | - 40 | Ребро | | | | | | | 2 | | | | | |
| | | | - 41 | Ребро | | | | | | | | 2 | | | | |
| | | | - 42 | Ребро | | | | | | | | | 2 | | | |
| | | | - 43 | Ребро | | | | | | | | | | 2 | | |
| *) | 4 | | ТС-624.003 - 03 | Ребро | | | 1 | | | | | | | | | *) А4, А3 |

| | | | | |
|------|------|----------|-------|------|
| Изм. | Лист | № докум. | Подп. | Дата |
| | | | | |

ТС-624.000

Лист
12

| | | | | |
|--------------|--------------|--------------|--------------|--------------|
| Инд. № подл. | Подп. и дата | Взам. инв. № | Инд. № дубл. | Подп. и дата |
|--------------|--------------|--------------|--------------|--------------|

| Формат | Зона | Поз. | Обозначение | Наименование | Кол. на исполн. ТС-624.000- | | | | | | | | | | Примечание | | |
|--------|------|------|-----------------|--------------|-----------------------------|-----|-----|-----|-----|-----|-----|-----|-----|-----|------------|--|------------|
| | | | | | 040 | 041 | 042 | 043 | 044 | 045 | 046 | 047 | 048 | 049 | | | |
| * | | 4 | ТС-624.003 - 04 | Ребро | 1 | | | 1 | | | | | | | | | *1) А4, А3 |
| | | | - 05 | Ребро | | 1 | | | 1 | | | | | | | | |
| | | | - 06 | Ребро | | | | | | 1 | | | 1 | | | | |
| | | | - 07 | Ребро | | | | | | | 1 | | | | 1 | | |
| | | | - 08 | Ребро | | | | | | | | 1 | | | | | |

| | | | | |
|------|------|----------|-------|------|
| Изм. | Лист | № докум. | Подп. | Дата |
| | | | | |

ТС-624.000

Лист
13

Формат А4

| | | | | |
|--------------|--------------|--------------|--------------|--------------|
| Инд. № подл. | Подп. и дата | Взам. инв. № | Инд. № дубл. | Подп. и дата |
|--------------|--------------|--------------|--------------|--------------|

| Формат | Зона | Поз. | Обозначение | Наименование | Кол. на исполн. ТС-624.000- | | | | | | | | | | Примечание | | |
|--------|------|------|------------------|------------------------|-----------------------------|-----|-----|-----|-----|-----|-----|-----|-----|-----|------------|--|------------|
| | | | | | 050 | 051 | 052 | 053 | 054 | 055 | 056 | 057 | 058 | 059 | | | |
| | | | | <u>Документация</u> | | | | | | | | | | | | | |
| А3 | | | ТС-624.000 СБ | Сборочный чертеж | | | | | | | | | | | | | |
| А4 | | | ТС-623 Д | Технические требования | | | | | | | | | | | | | |
| | | | | <u>Детали</u> | | | | | | | | | | | | | |
| * | | 1 | ТС-624.001 - 050 | Скоба | 1 | | | | | | | | | | | | *1) А4, А3 |
| | | | - 051 | Скоба | | 1 | | | | | | | | | | | |
| | | | - 052 | Скоба | | | 1 | | | | | | | | | | |
| | | | - 053 | Скоба | | | | 1 | | | | | | | | | |
| | | | - 054 | Скоба | | | | | 1 | | | | | | | | |
| | | | - 055 | Скоба | | | | | | 1 | | | | | | | |
| | | | - 056 | Скоба | | | | | | | 1 | | | | | | |
| | | | - 057 | Скоба | | | | | | | | 1 | | | | | |
| | | | - 058 | Скоба | | | | | | | | | 1 | | | | |

| | | | | |
|------|------|----------|-------|------|
| Изм. | Лист | № докум. | Подп. | Дата |
| | | | | |

ТС-624.000

Лист
14

| | | | | |
|--------------|--------------|--------------|--------------|--------------|
| Инв. № подл. | Подп. и дата | Взам. инв. № | Инв. № дубл. | Подп. и дата |
|--------------|--------------|--------------|--------------|--------------|

| Формат | Зона | Поз. | Обозначение | Наименование | Кол. на исполн. ТС-624.000- | | | | | | | | | | | Примечание | | |
|--------|------|------|------------------|--------------|-----------------------------|-----|-----|-----|-----|-----|-----|-----|-----|-----|--|------------|---|-----------|
| | | | | | 050 | 051 | 052 | 053 | 054 | 055 | 056 | 057 | 058 | 059 | | | | |
| * | | 1 | ТС-624.001 -059 | Скоба | | | | | | | | | | | | | 1 | *) А4, А3 |
| А3 | | 2 | ТС-624.002 - 07 | Подушка | 1 | | | | | | | | | | | | | |
| | | | - 08 | Подушка | | 1 | 1 | 1 | | | | | | | | | | |
| | | | - 09 | Подушка | | | | | 1 | 1 | 1 | | | | | | | |
| | | | - 10 | Подушка | | | | | | | | 1 | 1 | 1 | | | | |
| * | | 3 | ТС-624.003 - 044 | Ребро | 2 | | | | | | | | | | | | | *) А4, А3 |
| | | | - 045 | Ребро | | 2 | | | | | | | | | | | | |
| | | | - 046 | Ребро | | | 2 | | | | | | | | | | | |
| | | | - 047 | Ребро | | | | 2 | | | | | | | | | | |
| | | | - 048 | Ребро | | | | | 2 | | | | | | | | | |
| | | | - 049 | Ребро | | | | | | 2 | | | | | | | | |
| | | | - 050 | Ребро | | | | | | | 2 | | | | | | | |
| | | | - 051 | Ребро | | | | | | | | 2 | | | | | | |
| | | | - 052 | Ребро | | | | | | | | | 2 | | | | | |
| | | | - 053 | Ребро | | | | | | | | | | 2 | | | | |

| | | | | |
|------|------|----------|-------|------|
| Изм. | Лист | № докум. | Подп. | Дата |
|------|------|----------|-------|------|

ТС-624.000

Лист
15

Кол. Иванова

Формат А4

| | | | | |
|--------------|--------------|--------------|--------------|--------------|
| Инв. № подл. | Подп. и дата | Взам. инв. № | Инв. № дубл. | Подп. и дата |
|--------------|--------------|--------------|--------------|--------------|

| Формат | Зона | Поз. | Обозначение | Наименование | Кол. на исполн. ТС-624.000- | | | | | | | | | | | Примечание | | |
|--------|------|------|-----------------|--------------|-----------------------------|-----|-----|-----|-----|-----|-----|-----|-----|-----|--|------------|--|-----------|
| | | | | | 050 | 051 | 052 | 053 | 054 | 055 | 056 | 057 | 058 | 059 | | | | |
| * | | 4 | ТС-624.003 - 06 | Ребро | | 1 | | | | | | | | | | | | *) А4, А3 |
| | | | - 07 | Ребро | | | 1 | | | | | | | | | | | |
| | | | - 08 | Ребро | 1 | | | 1 | | | | | | | | | | |
| | | | - 09 | Ребро | | | | | 1 | | | 1 | | | | | | |
| | | | - 10 | Ребро | | | | | | 1 | | | 1 | | | | | |
| | | | - 11 | Ребро | | | | | | | 1 | | | 1 | | | | |

| | | | | |
|------|------|----------|-------|------|
| Изм. | Лист | № докум. | Подп. | Дата |
|------|------|----------|-------|------|

ТС-624.000

Лист
16

| | | | | |
|--------------|--------------|--------------|--------------|--------------|
| Инв. № подл. | Подп. и дата | Взам. инв. № | Инв. № дубл. | Подп. и дата |
|--------------|--------------|--------------|--------------|--------------|

| Формат | Зона | Поз. | Обозначение | Наименование | Кол. на исполн. ТС-624.000- | | | | | | | | | | Примечание | |
|--------|------|------|------------------|------------------------|-----------------------------|-----|-----|-----|-----|-----|-----|-----|-----|-----|------------|-----------|
| | | | | | 060 | 061 | 062 | 063 | 064 | 065 | 066 | 067 | 068 | 069 | | |
| | | | | <u>Документация</u> | | | | | | | | | | | | |
| A3 | | | ТС-624.000 СБ | Сборочный чертеж | × | × | × | × | × | × | × | × | × | × | × | |
| A4 | | | ТС-623 Д | Технические требования | × | × | × | × | × | × | × | × | × | × | × | |
| | | | | <u>Детали</u> | | | | | | | | | | | | |
| *) | 1 | | ТС-624.001 - 060 | Скоба | 1 | | | | | | | | | | | *) A4, A3 |
| | | | - 061 | Скоба | | 1 | | | | | | | | | | |
| | | | - 062 | Скоба | | | 1 | | | | | | | | | |
| | | | - 063 | Скоба | | | | 1 | | | | | | | | |
| | | | - 064 | Скоба | | | | | 1 | | | | | | | |
| | | | - 065 | Скоба | | | | | | 1 | | | | | | |
| | | | - 066 | Скоба | | | | | | | 1 | | | | | |
| | | | - 067 | Скоба | | | | | | | | 1 | | | | |
| | | | - 068 | Скоба | | | | | | | | | 1 | | | |

| | | | | |
|------|------|----------|-------|------|
| Изм. | Лист | № докум. | Подп. | Дата |
|------|------|----------|-------|------|

ТС-624.000

Лист
17

Кол. Иванова

Формат А4

| | | | | |
|--------------|--------------|--------------|--------------|--------------|
| Инв. № подл. | Подп. и дата | Взам. инв. № | Инв. № дубл. | Подп. и дата |
|--------------|--------------|--------------|--------------|--------------|

| Формат | Зона | Поз. | Обозначение | Наименование | Кол. на исполн. ТС-624.000- | | | | | | | | | | Примечание | |
|--------|------|------|------------------|--------------|-----------------------------|-----|-----|-----|-----|-----|-----|-----|-----|-----|------------|-----------|
| | | | | | 060 | 061 | 062 | 063 | 064 | 065 | 066 | 067 | 068 | 069 | | |
| *) | 1 | | ТС-624.001 - 069 | Скоба | | | | | | | | | | | 1 | *) A4, A3 |
| A3 | 2 | | ТС-624.002 - 11 | Подушка | 1 | 1 | 1 | | | | | | | | | |
| | | | - 12 | Подушка | | | | 1 | 1 | 1 | | | | | | |
| | | | - 13 | Подушка | | | | | | | 1 | 1 | 1 | | | |
| | | | - 14 | Подушка | | | | | | | | | | | 1 | |
| *) | 3 | | ТС-624.003 - 54 | Ребро | 2 | | | | | | | | | | | *) A4, A3 |
| | | | - 55 | Ребро | | 2 | | | | | | | | | | |
| | | | - 56 | Ребро | | | 2 | | | | | | | | | |
| | | | - 57 | Ребро | | | | 2 | | | | | | | | |
| | | | - 58 | Ребро | | | | | 2 | | | | | | | |
| | | | - 59 | Ребро | | | | | | 2 | | | | | | |
| | | | - 60 | Ребро | | | | | | | 2 | | | | | |
| | | | - 61 | Ребро | | | | | | | | 2 | | | | |
| | | | - 62 | Ребро | | | | | | | | | 2 | | | |

| | | | | |
|------|------|----------|-------|------|
| Изм. | Лист | № докум. | Подп. | Дата |
|------|------|----------|-------|------|

ТС-624.000

Лист
18

| | | | | |
|--------------|--------------|--------------|--------------|--------------|
| Инв. № подл. | Подп. и дата | Взам. инв. № | Инв. № дубл. | Подп. и дата |
|--------------|--------------|--------------|--------------|--------------|

| Стр. мат | Зона | Поз. | Обозначение | Наименование | Кол. на исполн. ТС-624.000- | | | | | | | | | | Примечание | |
|----------|------|------|-----------------|--------------|-----------------------------|-----|-----|-----|-----|-----|-----|-----|-----|-----|------------|-----------|
| | | | | | 060 | 061 | 062 | 063 | 064 | 065 | 066 | 067 | 068 | 069 | | |
| * | | 3 | ТС-624.003 - 63 | Ребро | | | | | | | | | | | 2 | *1 А4, А3 |
| * | | 4 | ТС-624.003 - 12 | Ребро | 1 | | | | | | | | | | | *1 А4, А3 |
| | | | - 13 | Ребро | | 1 | | | | | | | | | | |
| | | | - 14 | Ребро | | | 1 | | | | | | | | | |
| | | | - 15 | Ребро | | | | 1 | | | 1 | | | | | |
| | | | - 16 | Ребро | | | | | 1 | | | 1 | | | | |
| | | | - 17 | Ребро | | | | | | 1 | | | 1 | | | |
| | | | - 18 | Ребро | | | | | | | | | | 1 | | |

| | | | | |
|------|------|---------|-------|------|
| Изм. | Лист | № докум | Подп. | Дата |
|------|------|---------|-------|------|

ТС-624.000

Лист
19

Кол. издана

Формат А4

| | | | | |
|--------------|--------------|--------------|--------------|--------------|
| Инв. № подл. | Подп. и дата | Взам. инв. № | Инв. № дубл. | Подп. и дата |
|--------------|--------------|--------------|--------------|--------------|

| Формат | Зона | Поз. | Обозначение | Наименование | Кол. на исполн. ТС-624.000- | | | | | | | | | | | Примечание |
|--------|------|------|------------------|------------------------|-----------------------------|-----|-----|-----|-----|-----|-----|-----|-----|-----|---|------------|
| | | | | | 070 | 071 | 072 | 073 | 074 | 075 | 076 | 077 | 078 | 079 | | |
| | | | | <u>Документация</u> | | | | | | | | | | | | |
| А3 | | | ТС-624.000 СБ | Сборочный чертёж | × | × | × | × | × | × | × | × | × | × | × | |
| А4 | | | ТС-623 Д | Технические требования | × | × | × | × | × | × | × | × | × | × | × | |
| | | | | <u>Детали</u> | | | | | | | | | | | | |
| * | | 1 | ТС-624.001 - 070 | Скоба | 1 | | | | | | | | | | | *1 А4, А3 |
| | | | - 071 | Скоба | | 1 | | | | | | | | | | |
| | | | - 072 | Скоба | | | 1 | | | | | | | | | |
| | | | - 073 | Скоба | | | | 1 | | | | | | | | |
| | | | - 074 | Скоба | | | | | 1 | | | | | | | |
| | | | - 075 | Скоба | | | | | | 1 | | | | | | |
| | | | - 076 | Скоба | | | | | | | 1 | | | | | |
| | | | - 077 | Скоба | | | | | | | | 1 | | | | |
| | | | - 078 | Скоба | | | | | | | | | 1 | | | |

| | | | | |
|------|------|---------|-------|------|
| Изм. | Лист | № докум | Подп. | Дата |
|------|------|---------|-------|------|

ТС-624.000

Лист
20

| | | | | |
|--------------|--------------|--------------|--------------|--------------|
| Инв. № подл. | Подп. и дата | Взам. инв. № | Инв. № дубл. | Подп. и дата |
|--------------|--------------|--------------|--------------|--------------|

| Формат | Зона | Поз. | Обозначение | Наименование | Кол. на исполн. ТС-624.000- | | | | | | | | | | | Примечание | | |
|--------|------|------|------------------|--------------|-----------------------------|-----|-----|-----|-----|-----|-----|-----|-----|-----|---|------------|---|-----------|
| | | | | | 070 | 071 | 072 | 073 | 074 | 075 | 076 | 077 | 078 | 079 | | | | |
| * | | 1 | ТС-624.001 - 079 | Скоба | | | | | | | | | | | | | 1 | *1 А4, А3 |
| А3 | | 2 | ТС-624.002 - 14 | Подушка | 1 | 1 | | | | | | | | | | | | |
| | | | - 00 | Подушка | | | 2 | 2 | 2 | | | | | | | | | |
| | | | - 01 | Подушка | | | | | | 2 | 2 | 2 | | | | | | |
| | | | - 02 | Подушка | | | | | | | | | | | 2 | 2 | | |
| * | | 3 | ТС-624.003 - 64 | Ребро | 2 | | | | | | | | | | | | | *1 А4, А3 |
| | | | - 65 | Ребро | | 2 | | | | | | | | | | | | |
| | | | - 21 | Ребро | | | 2 | | | | | | | | | | | |
| | | | - 22 | Ребро | | | | 2 | | | | | | | | | | |
| | | | - 23 | Ребро | | | | | 2 | | | | | | | | | |
| | | | - 24 | Ребро | | | | | | 2 | | | | | | | | |
| | | | - 25 | Ребро | | | | | | | 2 | | | | | | | |
| | | | - 26 | Ребро | | | | | | | | 2 | | | | | | |
| | | | - 27 | Ребро | | | | | | | | | 2 | | | | | |

| | | | | |
|------|------|----------|-------|------|
| Изм. | Лист | № докум. | Подп. | Дата |
|------|------|----------|-------|------|

ТС-624.000

Лист
21

Коп. Иванов

Формат А4

| | | | | |
|--------------|--------------|--------------|--------------|--------------|
| Инв. № подл. | Подп. и дата | Взам. инв. № | Инв. № дубл. | Подп. и дата |
|--------------|--------------|--------------|--------------|--------------|

| Формат | Зона | Поз. | Обозначение | Наименование | Кол. на исполн. ТС-624.000- | | | | | | | | | | | Примечание | | |
|--------|------|------|-----------------|--------------|-----------------------------|-----|-----|-----|-----|-----|-----|-----|-----|-----|---|------------|---|-----------|
| | | | | | 070 | 071 | 072 | 073 | 074 | 075 | 076 | 077 | 078 | 079 | | | | |
| * | | 3 | ТС-624.003 - 28 | Ребро | | | | | | | | | | | | | 2 | *1 А4, А3 |
| * | | 4 | ТС-624.003 - 00 | Ребро | | | 2 | | | 2 | | | | | 2 | | | *1 А4, А3 |
| | | | - 01 | Ребро | | | | 2 | | | 2 | | | | | 2 | | |
| | | | - 02 | Ребро | | | | | 2 | | | | 2 | | | | | |
| | | | - 19 | Ребро | 1 | | | | | | | | | | | | | |
| | | | - 20 | Ребро | | 1 | | | | | | | | | | | | |

| | | | | |
|------|------|----------|-------|------|
| Изм. | Лист | № докум. | Подп. | Дата |
|------|------|----------|-------|------|

ТС-624.000

Лист
22

| | | | | |
|--------------|--------------|--------------|--------------|--------------|
| Инд. и подл. | подп. и дата | Взам. инв. и | инв. № дубл. | подп. и дата |
|--------------|--------------|--------------|--------------|--------------|

| Формат | Зона | Поз. | Обозначение | Наименование | Кол. на исполн. ТС-624.000- | | | | | | | | | | Примечание | |
|--------|------|------|------------------|------------------------|-----------------------------|-----|-----|-----|-----|-----|-----|-----|-----|-----|------------|-----------|
| | | | | | 080 | 081 | 082 | 083 | 084 | 085 | 086 | 087 | 088 | 089 | | |
| | | | | <u>Документация</u> | | | | | | | | | | | | |
| A3 | | | ТС-624.000 СБ | Сборочный чертеж | X | X | X | X | X | X | X | X | X | X | X | |
| A4 | | | ТС-623 Д | Технические требования | X | X | X | X | X | X | X | X | X | X | X | |
| | | | | <u>Детали</u> | | | | | | | | | | | | |
| *) | 1 | | ТС-624.001 - 080 | Скоба | 1 | | | | | | | | | | | *) A4, A3 |
| | | | - 081 | Скоба | | 1 | | | | | | | | | | |
| | | | - 082 | Скоба | | | 1 | | | | | | | | | |
| | | | - 083 | Скоба | | | | 1 | | | | | | | | |
| | | | - 084 | Скоба | | | | | 1 | | | | | | | |
| | | | - 085 | Скоба | | | | | | 1 | | | | | | |
| | | | - 086 | Скоба | | | | | | | 1 | | | | | |
| | | | - 087 | Скоба | | | | | | | | 1 | | | | |
| | | | - 088 | Скоба | | | | | | | | | 1 | | | |
| | | | - 089 | Скоба | | | | | | | | | | 1 | | |
| A3 | 2 | | ТС-624.002 - 02 | Подушка | 1 | | | | | | | | | | | |
| | | | - 03 | Подушка | | 1 | 1 | 1 | | | | | | | | |

| | | | | |
|-----|------|----------|--------------|------|
| Изм | Лист | № докум. | Подп. | Дата |
| | | | Кол. Иванова | |

ТС-624.000

Лист
23

Формат А4

| | | | | |
|--------------|--------------|--------------|--------------|--------------|
| Инд. и подл. | подп. и дата | Взам. инв. и | инв. № дубл. | подп. и дата |
|--------------|--------------|--------------|--------------|--------------|

| Формат | Зона | Поз. | Обозначение | Наименование | Кол. на исполн. ТС-624.000- | | | | | | | | | | Примечание | |
|--------|------|------|-----------------|--------------|-----------------------------|-----|-----|-----|-----|-----|-----|-----|-----|-----|------------|-----------|
| | | | | | 080 | 081 | 082 | 083 | 084 | 085 | 086 | 087 | 088 | 089 | | |
| A3 | 2 | | ТС-624.002 - 04 | Подушка | | | | | 2 | 2 | 2 | | | | | |
| | | | - 05 | Подушка | | | | | | | | 2 | 2 | 2 | | |
| *) | 4 | | ТС-624.003 - 02 | Ребро | 2 | | | | | | | | | | | *) A4, A3 |
| | | | - 03 | Ребро | | 2 | | | 2 | | | 2 | | | | |
| | | | - 04 | Ребро | | | 2 | | | 2 | | | 2 | | | |
| | | | - 05 | Ребро | | | | 2 | | | 2 | | | 2 | | |
| *) | 3 | | ТС-624.003 - 29 | Ребро | 2 | | | | | | | | | | | *) A4, A3 |
| | | | - 30 | Ребро | | 2 | | | | | | | | | | |
| | | | - 31 | Ребро | | | 2 | | | | | | | | | |
| | | | - 32 | Ребро | | | | 2 | | | | | | | | |
| | | | - 33 | Ребро | | | | | 2 | | | | | | | |
| | | | - 34 | Ребро | | | | | | 2 | | | | | | |
| | | | - 35 | Ребро | | | | | | | 2 | | | | | |
| | | | - 36 | Ребро | | | | | | | | 2 | | | | |
| | | | - 37 | Ребро | | | | | | | | | 2 | | | |
| | | | - 38 | Ребро | | | | | | | | | | 2 | | |

| | | | | |
|-----|------|----------|-------|------|
| Изм | Лист | № докум. | Подп. | Дата |
|-----|------|----------|-------|------|

ТС-624.000

Лист
24

| Инв. и подл. | | | Подп. и дата | | Взам. инв. и | | Инв. и дубл. | | Подп. и дата | | | | | | | | | | | | | |
|--------------|------|------|--------------|-------|------------------------|--|-----------------------------|-----|--------------|-----|-----|-----|-----|-----|-----|-----|---|------------|---|--|--|----------|
| Формат | Зона | Поз. | Обозначение | | Наименование | | Кол. на исполн. ТС-624.000- | | | | | | | | | | | Примечание | | | | |
| | | | | | | | 090 | 091 | 092 | 093 | 094 | 095 | 096 | 097 | 098 | 099 | | | | | | |
| | | | | | <u>Документация</u> | | | | | | | | | | | | | | | | | |
| A3 | | | ТС-624.000 | СБ | Сборочный чертеж | | | | | | | | | | | | | | | | | |
| A4 | | | ТС-623 Д | | Технические требования | | | | | | | | | | | | | | | | | |
| | | | | | <u>Детали</u> | | | | | | | | | | | | | | | | | |
| * | 1 | | ТС-624.001 | - 090 | Скоба | | 1 | | | | | | | | | | | | | | | * A4, A3 |
| | | | | - 091 | Скоба | | | 1 | | | | | | | | | | | | | | |
| | | | | - 092 | Скоба | | | | 1 | | | | | | | | | | | | | |
| | | | | - 093 | Скоба | | | | | 1 | | | | | | | | | | | | |
| | | | | - 094 | Скоба | | | | | | 1 | | | | | | | | | | | |
| | | | | - 095 | Скоба | | | | | | | 1 | | | | | | | | | | |
| | | | | - 096 | Скоба | | | | | | | | 1 | | | | | | | | | |
| | | | | - 097 | Скоба | | | | | | | | | | 1 | | | | | | | |
| | | | | - 098 | Скоба | | | | | | | | | | | | 1 | | | | | |
| | | | | - 099 | Скоба | | | | | | | | | | | | | | 1 | | | |
| A3 | 2 | | ТС-624.002 | - 06 | Подушка | | 2 | 2 | 2 | | | | | | | | | | | | | |
| | | | | - 07 | Подушка | | | | | 2 | 2 | 2 | | | | | | | | | | |

| | | | | |
|------|------|----------|-------|------|
| Изм. | Лист | И докум. | Подп. | Дата |
|------|------|----------|-------|------|

ТС-624.000

Лист
25

Кол. Иванова

Формат А4

| Инв. и подл. | | | Подп. и дата | | Взам. инв. и | | Инв. и дубл. | | Подп. и дата | | | | | | | | | | | | | |
|--------------|------|------|--------------|------|--------------|--|-----------------------------|-----|--------------|-----|-----|-----|-----|-----|-----|-----|---|------------|--|--|---|----------|
| Формат | Зона | Поз. | Обозначение | | Наименование | | Кол. на исполн. ТС-624.000- | | | | | | | | | | | Примечание | | | | |
| | | | | | | | 090 | 091 | 092 | 093 | 094 | 095 | 096 | 097 | 098 | 099 | | | | | | |
| A3 | 2 | | ТС-624.002 | - 08 | Подушка | | | | | | | | 2 | 2 | 2 | | | | | | | |
| | | | | - 09 | Подушка | | | | | | | | | | | | | | | | 2 | |
| * | 4 | | ТС-624.003 | - 06 | Ребра | | 2 | | | 2 | | | 2 | | | | | | | | | * A4, A3 |
| | | | | - 07 | Ребра | | | 2 | | | 2 | | | | 2 | | | | | | | |
| | | | | - 08 | Ребра | | | | 2 | | | 2 | | | | | 2 | | | | | |
| | | | | - 09 | Ребра | | | | | | | | | | | | | | | | 2 | |
| * | 3 | | ТС-624.003 | - 39 | Ребра | | 2 | | | | | | | | | | | | | | | * A4, A3 |
| | | | | - 40 | Ребра | | | 2 | | | | | | | | | | | | | | |
| | | | | - 41 | Ребра | | | | 2 | | | | | | | | | | | | | |
| | | | | - 42 | Ребра | | | | | 2 | | | | | | | | | | | | |
| | | | | - 43 | Ребра | | | | | | 2 | | | | | | | | | | | |
| | | | | - 44 | Ребра | | | | | | | 2 | | | | | | | | | | |
| | | | | - 45 | Ребра | | | | | | | | 2 | | | | | | | | | |
| | | | | - 46 | Ребра | | | | | | | | | 2 | | | | | | | | |
| | | | | - 47 | Ребра | | | | | | | | | | 2 | | | | | | 2 | |
| | | | | - 48 | Ребра | | | | | | | | | | | | | | | | 2 | |

| | | | | |
|------|------|----------|-------|------|
| Изм. | Лист | И докум. | Подп. | Дата |
|------|------|----------|-------|------|

ТС-624.000

Лист
26

| | | | | |
|--------------|--------------|--------------|--------------|--------------|
| Инв. N подл. | подп. и дата | Взам. инв. N | Инв. N дубл. | Подп. и дата |
|--------------|--------------|--------------|--------------|--------------|

| Формат | Зона | Поз. | Обозначение | Наименование | Кол. на исполн. ТС-624.000- | | | | | | | | | | Примечание | |
|--------|------|------|-----------------|------------------------|-----------------------------|-----|-----|-----|-----|-----|-----|-----|-----|-----|------------|-----------|
| | | | | | 100 | 101 | 102 | 103 | 104 | 105 | 106 | 107 | 108 | 109 | | |
| | | | | <u>Документация</u> | | | | | | | | | | | | |
| A3 | | | ТС-624.000 СБ | Сборочный чертеж | × | × | × | × | × | × | × | × | × | × | × | |
| A4 | | | ТС-623 Д | Технические требования | × | × | × | × | × | × | × | × | × | × | × | |
| | | | | <u>Детали</u> | | | | | | | | | | | | |
| *) | | 1 | ТС-624.001 -100 | Скоба | 1 | | | | | | | | | | | *) А4, А3 |
| | | | -101 | Скоба | | 1 | | | | | | | | | | |
| | | | -102 | Скоба | | | 1 | | | | | | | | | |
| | | | -103 | Скоба | | | | 1 | | | | | | | | |
| | | | -104 | Скоба | | | | | 1 | | | | | | | |
| | | | -105 | Скоба | | | | | | 1 | | | | | | |
| | | | -106 | Скоба | | | | | | | 1 | | | | | |
| | | | -107 | Скоба | | | | | | | | 1 | | | | |
| | | | -108 | Скоба | | | | | | | | | 1 | | | |
| | | | -109 | Скоба | | | | | | | | | | 1 | | |
| A3 | | 2 | ТС-624.002 -09 | Подушка | 2 | 2 | | | | | | | | | | |
| | | | -10 | Подушка | | | 2 | 2 | 2 | | | | | | | |

| | | | | |
|------|------|----------|-------|------|
| Изм. | Лист | № докум. | Подп. | Дата |
| | | | | |

ТС-624.000

Лист
27

Кол. Иванова

Формат А4

| | | | | |
|--------------|--------------|--------------|--------------|--------------|
| Инв. N подл. | Подп. и дата | Взам. инв. N | Инв. N дубл. | Подп. и дата |
|--------------|--------------|--------------|--------------|--------------|

| Формат | Зона | Поз. | Обозначение | Наименование | Кол. на исполн. ТС-624.000- | | | | | | | | | | Примечание | |
|--------|------|------|----------------|--------------|-----------------------------|-----|-----|-----|-----|-----|-----|-----|-----|-----|------------|-----------|
| | | | | | 100 | 101 | 102 | 103 | 104 | 105 | 106 | 107 | 108 | 109 | | |
| A3 | | 2 | ТС-624.002 -11 | Подушка | | | | | | 2 | 2 | 2 | | | | |
| | | | -12 | Подушка | | | | | | | | | 2 | 2 | | |
| *) | | 3 | ТС-624.003 -49 | Ребро | 2 | | | | | | | | | | | *) А4, А3 |
| | | | -50 | Ребро | | 2 | | | | | | | | | | |
| | | | -51 | Ребро | | | 2 | | | | | | | | | |
| | | | -52 | Ребро | | | | 2 | | | | | | | | |
| | | | -53 | Ребро | | | | | 2 | | | | | | | |
| | | | -54 | Ребро | | | | | | 2 | | | | | | |
| | | | -55 | Ребро | | | | | | | 2 | | | | | |
| | | | -56 | Ребро | | | | | | | | 2 | | | | |
| | | | -57 | Ребро | | | | | | | | | 2 | | | |
| | | | -58 | Ребро | | | | | | | | | | 2 | | |
| *) | | 4 | ТС-624.003 -09 | Ребро | | | 2 | | 2 | | | | | | | *) А4, А3 |
| | | | -10 | Ребро | 2 | | | 2 | | 2 | | | | | | |
| | | | -11 | Ребро | | 2 | | | 2 | | | 2 | | | | |
| | | | -15 | Ребро | | | | | | | | | 2 | | | |
| | | | -16 | Ребро | | | | | | | | | | 2 | | |

| | | | | |
|------|------|----------|-------|------|
| Изм. | Лист | № докум. | Подп. | Дата |
| | | | | |

ТС-624.000

Лист
28

| | | | | |
|--------------|--------------|--------------|--------------|--------------|
| Инд. № подл. | Подп. и дата | Взам. инв. № | Инд. № дубл. | Подп. и дата |
|--------------|--------------|--------------|--------------|--------------|

| Формат | Зона | Поз. | Обозначение | Наименование | Кол. на исполн. ТС-624.000- | | | | | | | Примечание | |
|--------|------|------|------------------|------------------------|-----------------------------|-----|-----|-----|-----|-----|-----|------------|------------|
| | | | | | 110 | 111 | 112 | 113 | 114 | 115 | 116 | | |
| | | | | <u>Документация</u> | | | | | | | | | |
| A3 | | | ТС-624.000 СБ | Сборочный чертеж | × | × | × | × | × | × | × | | |
| A4 | | | ТС-623 Д | Технические требования | × | × | × | × | × | × | × | | |
| | | | | <u>Детали</u> | | | | | | | | | |
| * | 1 | | ТС-624.001 - 110 | Скоба | 1 | | | | | | | | *) А4, А3 |
| | | | - 111 | Скоба | | 1 | | | | | | | |
| | | | - 112 | Скоба | | | 1 | | | | | | |
| | | | - 113 | Скоба | | | | 1 | | | | | |
| | | | - 114 | Скоба | | | | | 1 | | | | |
| | | | - 115 | Скоба | | | | | | 1 | | | |
| | | | - 116 | Скоба | | | | | | | 1 | | |
| A3 | 2 | | ТС-624.002 - 12 | Подушка | 2 | | | | | | | | |

| | | | | |
|------|------|----------|--------------|------|
| Изм. | Лист | № докум. | Подп. | Дата |
| | | | Кол. Иванова | |

ТС-624.000

Лист
29

Формат А4

| | | | | |
|--------------|--------------|--------------|--------------|--------------|
| Инд. № подл. | Подп. и дата | Взам. инв. № | Инд. № дубл. | Подп. и дата |
|--------------|--------------|--------------|--------------|--------------|

| Формат | Зона | Поз. | Обозначение | Наименование | Кол. на исполн. ТС-624.000- | | | | | | | Примечание | |
|--------|------|------|-----------------|--------------|-----------------------------|-----|-----|-----|-----|-----|-----|------------|------------|
| | | | | | 110 | 111 | 112 | 113 | 114 | 115 | 116 | | |
| A3 | 2 | | ТС-624.002 - 13 | Подушка | | 2 | 2 | 2 | | | | | |
| | | | - 14 | Подушка | | | | | 2 | 2 | 2 | | |
| * | 3 | | ТС-624.003 - 59 | Ребро | 2 | | | | | | | | *) А4, А3 |
| | | | - 60 | Ребро | | 2 | | | | | | | |
| | | | - 61 | Ребро | | | 2 | | | | | | |
| | | | - 62 | Ребро | | | | 2 | | | | | |
| | | | - 63 | Ребро | | | | | 2 | | | | |
| | | | - 64 | Ребро | | | | | | 2 | | | |
| | | | - 65 | Ребро | | | | | | | 2 | | |
| * | 4 | | ТС-624.003 - 15 | Ребро | | 2 | | | | | | | *) А4, А3 |
| | | | - 16 | Ребро | | | 2 | | | | | | |
| | | | - 17 | Ребро | 2 | | | 2 | | | | | |
| | | | - 18 | Ребро | | | | | 2 | | | | |
| | | | - 19 | Ребро | | | | | | 2 | | | |
| | | | - 20 | Ребро | | | | | | | 2 | | |

| | | | | |
|------|------|----------|-------|------|
| Изм. | Лист | № докум. | Подп. | Дата |
|------|------|----------|-------|------|

ТС-624.000

Лист
30