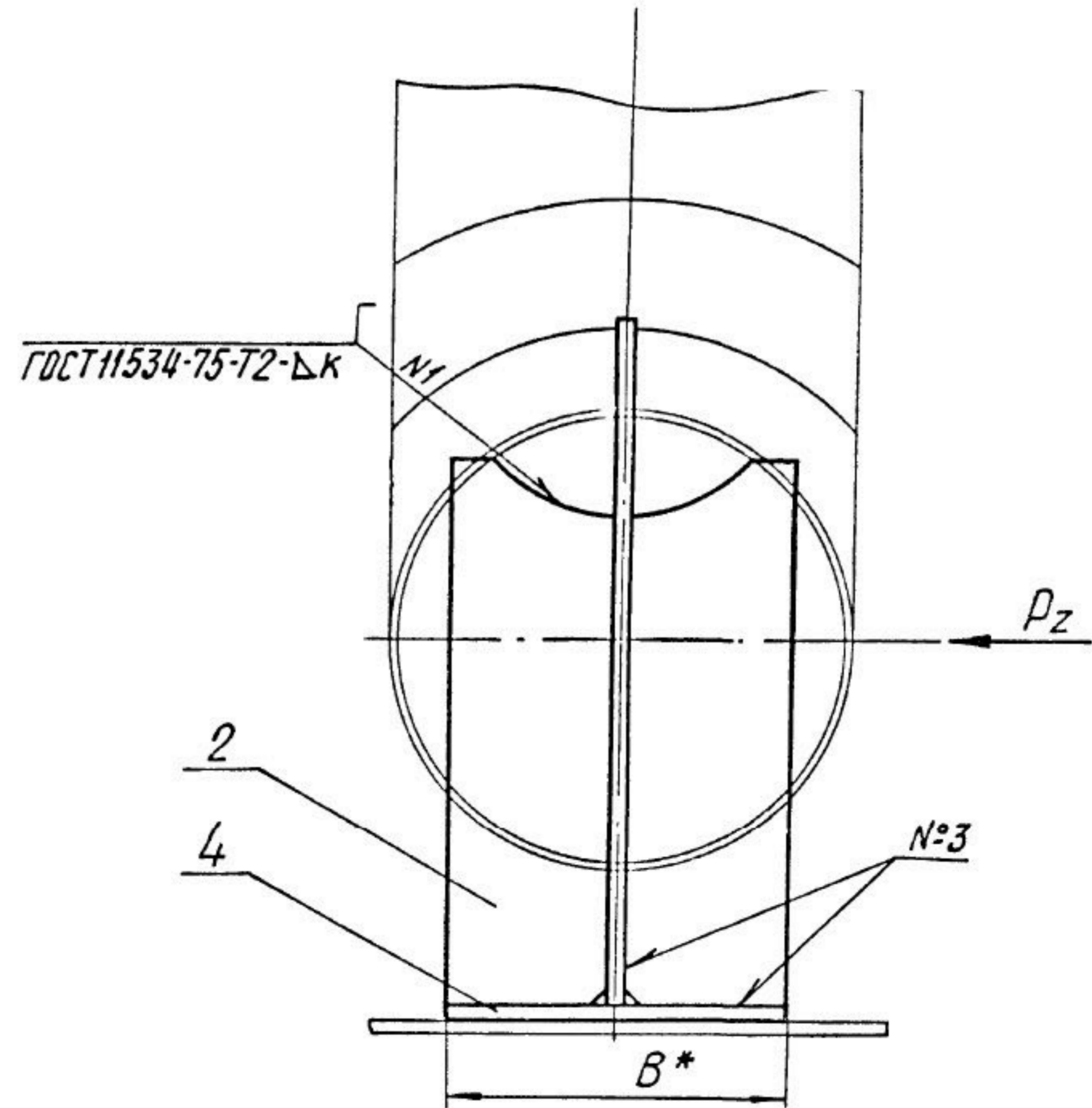
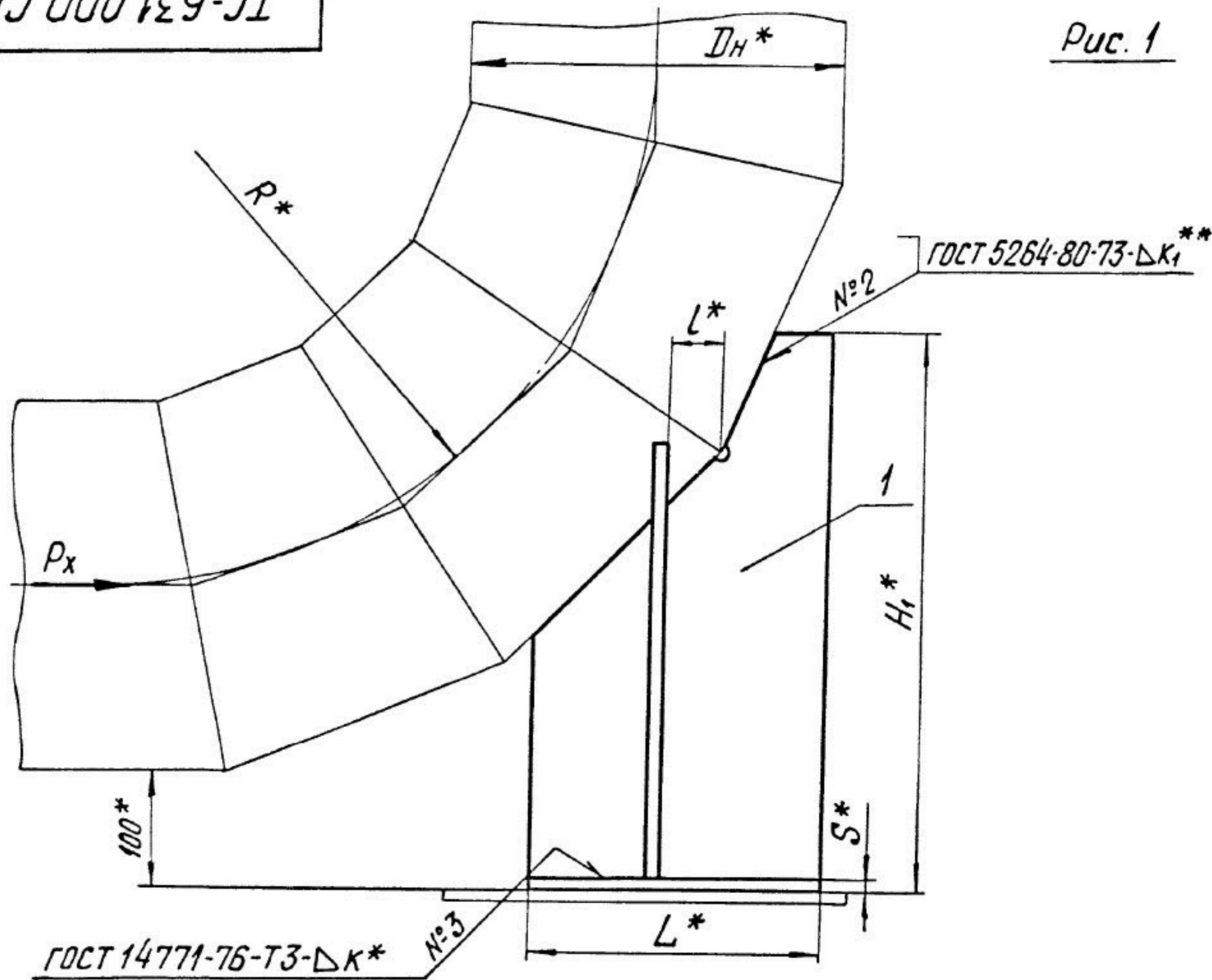


ТС-631.000 СБ

Рис. 1



1. * Размеры для справок.

2. $\pm \frac{1T14}{2}$.

Таблицу исполнений см. на листе 3.

- 3.** Величина катета K_1 - по наименьшей толщине свариваемых деталей.
- 4. Требования к сварным швам и контроль сварных швов в соответствии с СНиП 3.05.03-85.
- 5. Остальные требования по ТС-623Д.

					ТС-631.000 СБ		
Изм.	Лист	№ докум.	Подп.	Дата	Лит.	Масса	Масштаб
Разраб.	Степанова	Иванов	Иванов	08.95		См. табл.	—
Провер.	Величенко	Величенко	Величенко	08.95			
Т.контр.					Лист 1	Листов 3	
Н.контр.	Пацтов	Иванов	Иванов	08.95	АООТ "СЗЭМП"		
Утв.	Стрельников	Иванов	Иванов				

Подп. и дата
 Инв. № подл.
 Подп. и дата
 Взам. инв. №
 Инв. № докум.
 Подп. и дата

Рис. 2
Остальное - см. рис. 1

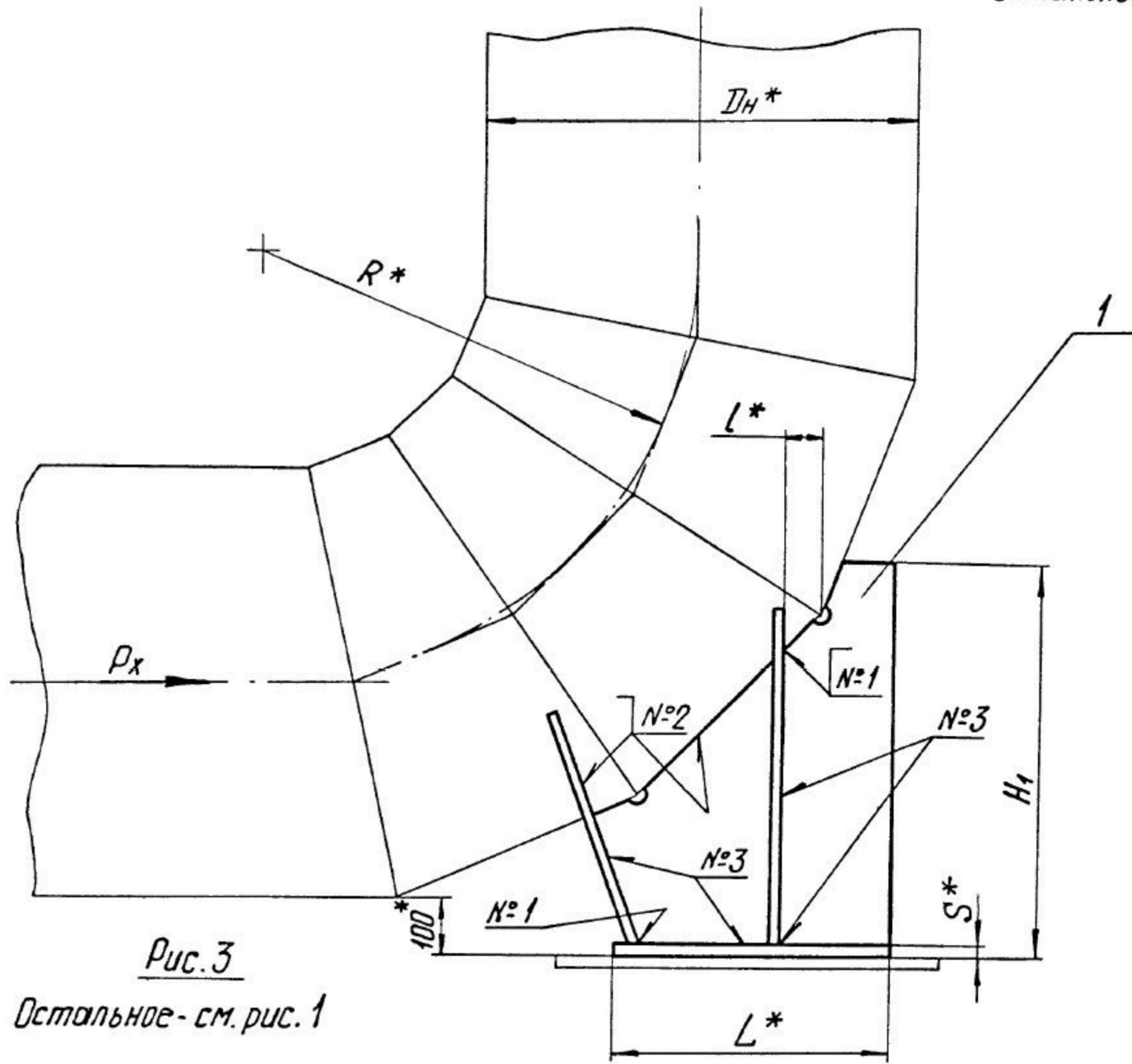
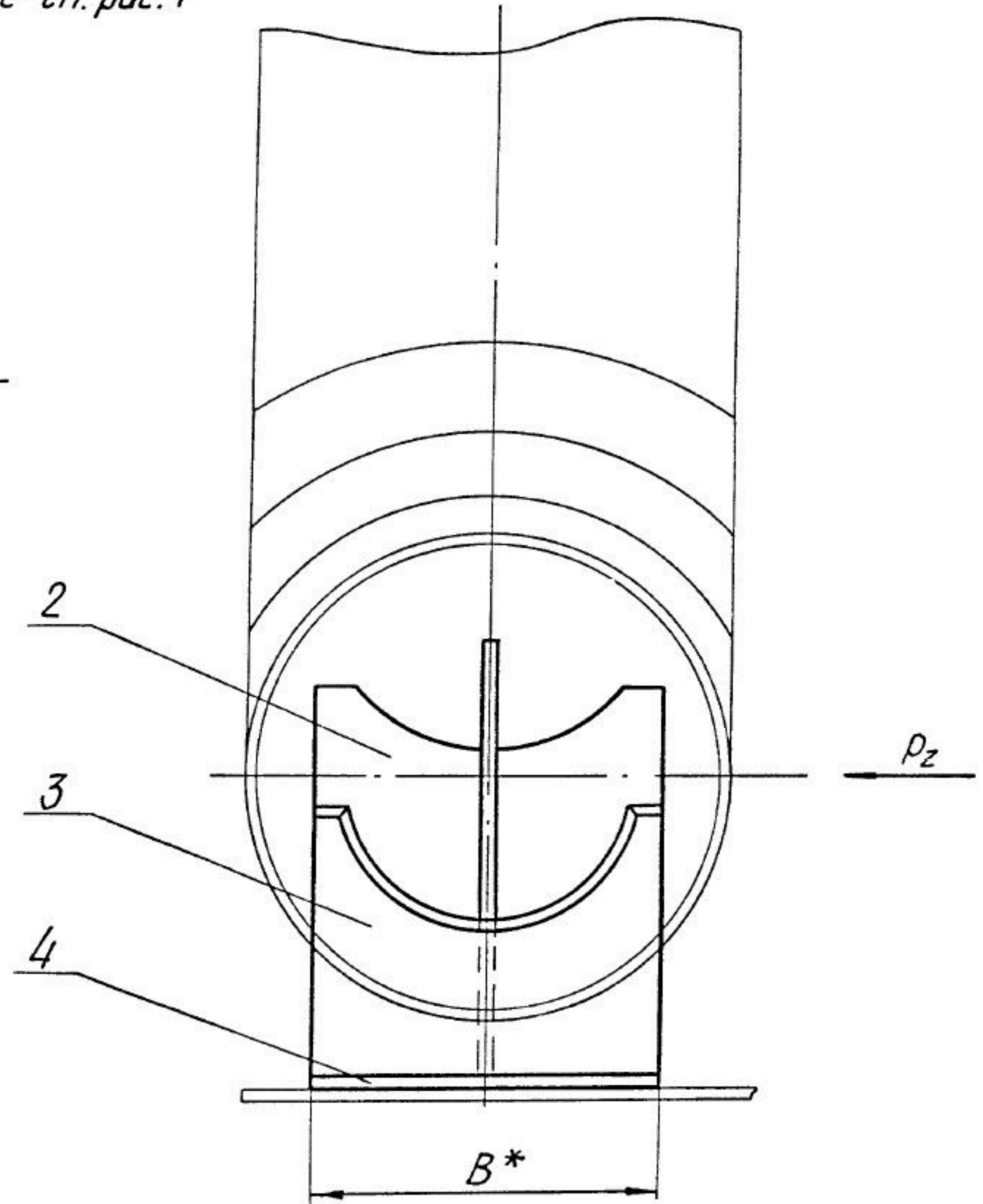
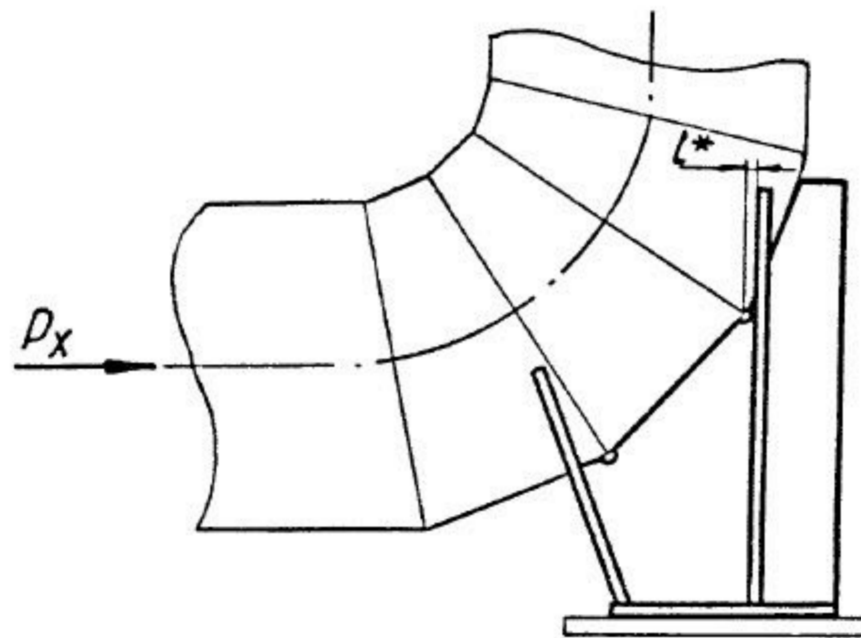


Рис. 3
Остальное - см. рис. 1



Инв. № подл. Подп. и дата. Взам инв. №. Инв. № докум. Подп. и дата.

Изм.	Лист	№ докум.	Подп.	Дата

Размеры в мм

Обозначение	Рис.	Dн*	Допускаемая вертикальная нагрузка, кН (кес)	Допускаемое осевое усилие P_x при поперечном усилии P_z , кН (кес)		R*	H,*	L*	B*	l*	S*	κ	Масса, кг
				$P_z = P_x$	$P_z = 0,5 P_x$								
ТС-631.000		108	3 (300)	25 (250)	4,7 (470)	305	311	120	80	38±3	6	4+1	3,2
-01		133	4 (400)	3,7 (370)	4,8 (480)	320	321	130	100	42±3			3,6
-02		159	5 (500)	4,4 (440)	6,7 (670)	330	336	140	110	42±3			3,9
-03	1	219	10 (1000)	8,0 (800)	8,3 (830)	360	373	160	140	54±3	8	6+2	6,4
-04		273	15 (1500)	11,6 (1160)	13 (1300)	410	413	180	170	56±3			8,7
-05		325	20 (2000)	20 (2000)	21 (2100)	490	477	210	210	52±3	12	10+2	16,0
-06		377	25 (2500)		24 (2400)	570	532	230		58±3			19,0
-07			426	30 (3000)	27 (2700)	30 (3000)	640	596	270	250	72±3	12+2	27,0
-08			530	40 (4000)	35 (3500)	38 (3800)	800	711	330	310	130±3		39,0
-09		2			48 (4800)	68 (6800)	530	516	300	300	70±3		36,0
-10	3	630	50 (5000)	55 (5500)	93 (9300)	950	1016	550	360	105±3	16	14+2	112,0
-11	2			62 (6200)	90 (9000)	630	616	360		65±3			56,0
-12	3	720	62 (6200)	83 (8300)	140 (14000)	1080	1116	620	400	125±3			146,0
-13	2			95 (9500)	136 (13600)	720	666	400		60±3	77,0		
-14	3	820	80 (8000)	160 (16000)	1230	1266	700	700	450	140±3	16	14+2	187,0
-15	2									109 (10900)			157 (15700)
-16	3	1020	124 (12400)	119 (11900)	203 (20300)	1530	1516	850	550	175±3			268,0
-17	2			133 (13300)	191 (19100)	1020	916	550		75±3	146,0		
-18	3	1220	167 (16700)	142 (14200)	243 (24300)	1830	1766	1000	650	205±3	16	14+2	381,0
-19	2			170 (17000)	254 (25400)	1220	1116	670		100±3			216,0
-20	3	1420	210 (21000)	173 (17300)	294 (29400)	2130	2016	1150	760	235±3			566,0
-21	2			204 (20400)	304 (30400)	1420	1266	760		130±3	273,0		

Инд №:подл. Подл. и дата

Взам инв №: Инв №:удобл

Подл. и дата

Изм.	Лист	№ докум.	Подл.	Дата

Инв.№ подл.	Подп. и дата	Взам.инв.№	Инв.№ дубл.	Подп. и дата
-------------	--------------	------------	-------------	--------------

Формат	Зона	Поз.	Обозначение	Наименование	Кол. на исполн. ТС-631.000-									Примечание	
					-	01	02	03	04	05	06	07	08		09
				<u>Документация</u>											
A3			ТС-631.000 СБ	Сборочный чертеж											
			ТС-623 Д	Технические требования											
				<u>Детали</u>											
A3	1		ТС-631.001	Косынка	1										
			-01	Косынка		1									
			-02	Косынка			1								
			-03	Косынка				1							
			-04	Косынка					1						
			-05	Косынка						1					

Исполнения 10...19 - см. листы 4...6;
20...21 - см. лист 7.

Изм.	Лист	№ докум.	подп.	Дата
Разраб.		Степанова	Киселев	08.95
Провер.		Велитченко	Резин	08.95
Н.контр.		Паутов	Сурин	07.95
Утв.		Стрельников		

ТС-631.000

**Опора
сварных отводов**

Лит.	Лист	Листов
	1	7

АООТ
"СЗЭМП"

Кол. Иванова

Формат А4

Инв.№ подл.	Подп. и дата	Взам.инв.№	Инв.№ дубл.	Подп. и дата
-------------	--------------	------------	-------------	--------------

Формат	Зона	Поз.	Обозначение	Наименование	Кол. на исполн. ТС-631.000-									Примечание	
					-	01	02	03	04	05	06	07	08		09
A3	1		ТС-631.001 - 06	Косынка							1				
			-07	Косынка								1			
			-08	Косынка									1		
			-09	Косынка										1	
A3	2		ТС-631.002	Ребро	2										
			-01	Ребро		2									
			-02	Ребро			2								
			-03	Ребро				2							
			-04	Ребро					2						
			-05	Ребро						2					
			-06	Ребро							2				
			-07	Ребро								2			
			-08	Ребро									2		
			09	Ребро										2	

Изм.	Лист	№ докум.	Подп.	Дата
------	------	----------	-------	------

ТС-631.000

Лист
2

Инв. № подл.	Подп. и дата	Взам. инв. №	Инв. № дубл.	Подп. и дата
--------------	--------------	--------------	--------------	--------------

Формат	Зона	Поз.	Обозначение	Наименование	Кол. на исполн. ТС-631.000-										Примечание		
					-	01	02	03	04	05	06	07	08	09			
A3		4	ТС-631.004	Основание	1												
			- 01	Основание		1											
			- 02	Основание			1										
			- 03	Основание				1									
			- 04	Основание					1								
			- 05	Основание						1							
			- 06	Основание							1						
			- 07	Основание								1					
			- 08	Основание									1				
			- 09	Основание										1			
A3		3	ТС-631.003	Седло													1

					ТС-631.000										Лист
															3
Изм.	Лист	№ докум.	Подп.	Дата											Формат А4
Коп. издавна															

Инв. № подл.	Подп. и дата	Взам. инв. №	Инв. № дубл.	Подп. и дата
--------------	--------------	--------------	--------------	--------------

Формат	Зона	Поз.	Обозначение	Наименование	Кол. на исполн. ТС-631.000-											Примечание		
					10	11	12	13	14	15	16	17	18	19				
				<u>Документация</u>														
A3			ТС-631.000 СБ	Сборочный чертеж	X	X	X	X	X	X	X	X	X	X	X	X	X	X
A4			ТС-623 Д	Технические требования	X	X	X	X	X	X	X	X	X	X	X	X	X	X
				<u>Детали</u>														
A3		1	ТС-631.001 - 10	Косынка	1													
			- 11	Косынка		1												
			- 12	Косынка			1											
			- 13	Косынка				1										
			- 14	Косынка					1									
			- 15	Косынка						1								
			- 16	Косынка							1							
			- 17	Косынка								1						
			- 18	Косынка									1					

					ТС-631.000											Лист
																4
Изм.	Лист	№ докум.	Подп.	Дата												Формат А4

Инв. № подл.	Подп. и дата	Взам. инв. №	Инв. № дубл.	Подп. и дата
--------------	--------------	--------------	--------------	--------------

Формат	Зона	Поз.	Обозначение	Наименование	Кол. на исполн. ТС-631.000-									Примечание					
					10	11	12	13	14	15	16	17	18		19				
А3		1	ТС-631.001 - 19	Косынка														1	
А3		2	ТС-631.002 - 10	Ребро	2														
			- 11	Ребро		2													
			- 12	Ребро			2												
			- 13	Ребро				2											
			- 14	Ребро					2										
			- 15	Ребро						2									
			- 16	Ребро							2								
			- 17	Ребро								2							
			- 18	Ребро									2						
			- 19	Ребро										2					
А3		3	ТС-631.003 - 01	Седло	1														
			- 02	Седло		1													
			- 03	Седло			1												
			- 04	Седло				1											

Изм.	Лист	№ докум.	Подп.	Дата	ТС-631.000				Лист
									5

Кол. Иванова

Формат А4

Инв. № подл.	Подп. и дата	Взам. инв. №	Инв. № дубл.	Подп. и дата
--------------	--------------	--------------	--------------	--------------

Формат	Зона	Поз.	Обозначение	Наименование	Кол. на исполн. ТС-631.000-									Примечание					
					10	11	12	13	14	15	16	17	18		19				
А3		3	ТС-631.003 - 05	Седло					1										
			- 06	Седло						1									
			- 07	Седло							1								
			- 08	Седло								1							
			- 09	Седло									1						
			- 10	Седло										1					
А3		4	ТС-631.004 - 10	Основание	1														
			- 11	Основание		1													
			- 12	Основание			1												
			- 13	Основание				1											
			- 14	Основание					1										
			- 15	Основание						1									
			- 16	Основание							1								
			- 17	Основание								1							
			- 18	Основание									1						
			- 19	Основание										1					

Изм.	Лист	№ докум.	Подп.	Дата	ТС-631.000				Лист
									6

Инв. № подл.	Подп. и дата	Взам. инв. №	Инв. № дубл.	Подп. и дата

--	--	--	--	--

Инв. № подл.	Подп. и дата	Взам. инв. №	Инв. № дубл.	Подп. и дата

Формат	Зона	Поз.	Обозначение	Наименование	Кол. на исполн. ТС-631.000-										Примечание		
					20	21											
A3		1	ТС-631.001 - 20	Косынка	1												
			- 21	Косынка		1											
A3		2	ТС-631.002 - 20	Ребро	2												
			- 21	Ребро		2											
A3		3	ТС-631.003 - 11	Седло	1												
			- 12	Седло		1											
A3		4	ТС-631.004 - 20	Основание	1												
			- 21	Основание		1											

Изм.	Лист	№ докум.	Подп.	Дата

ТС-631.000