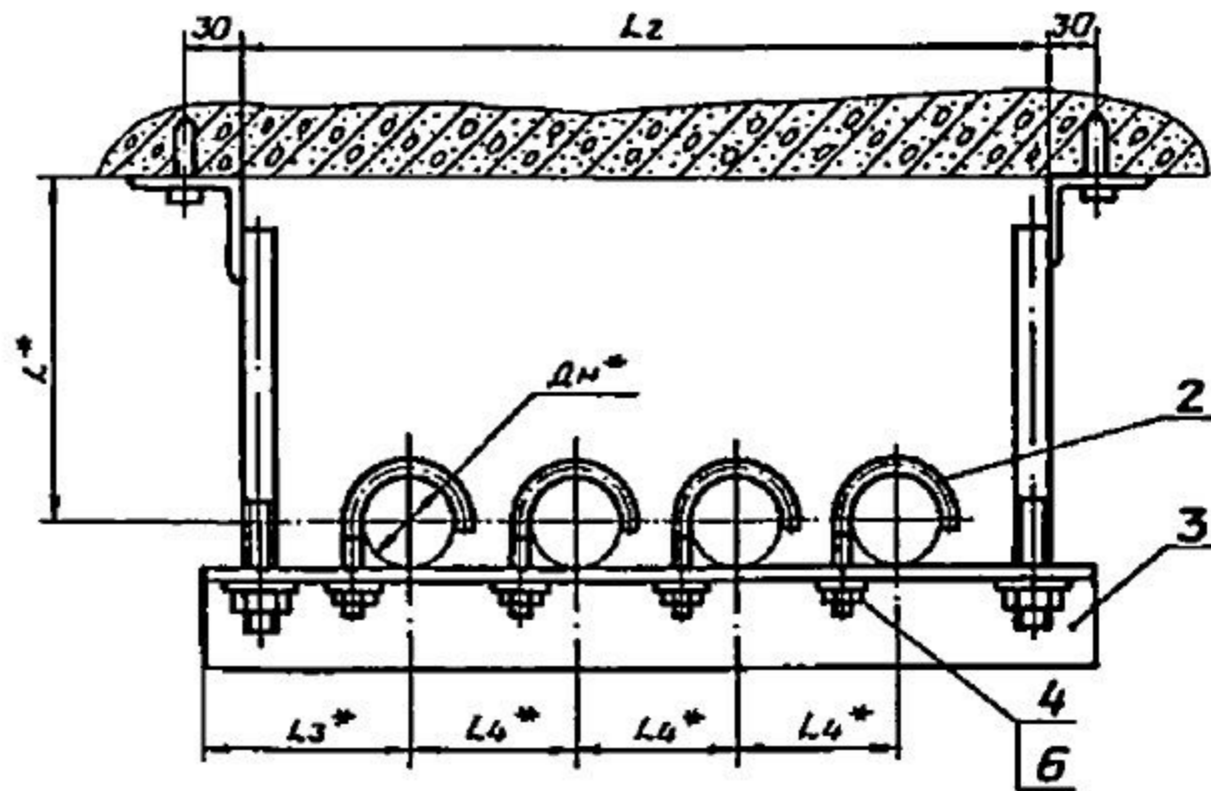
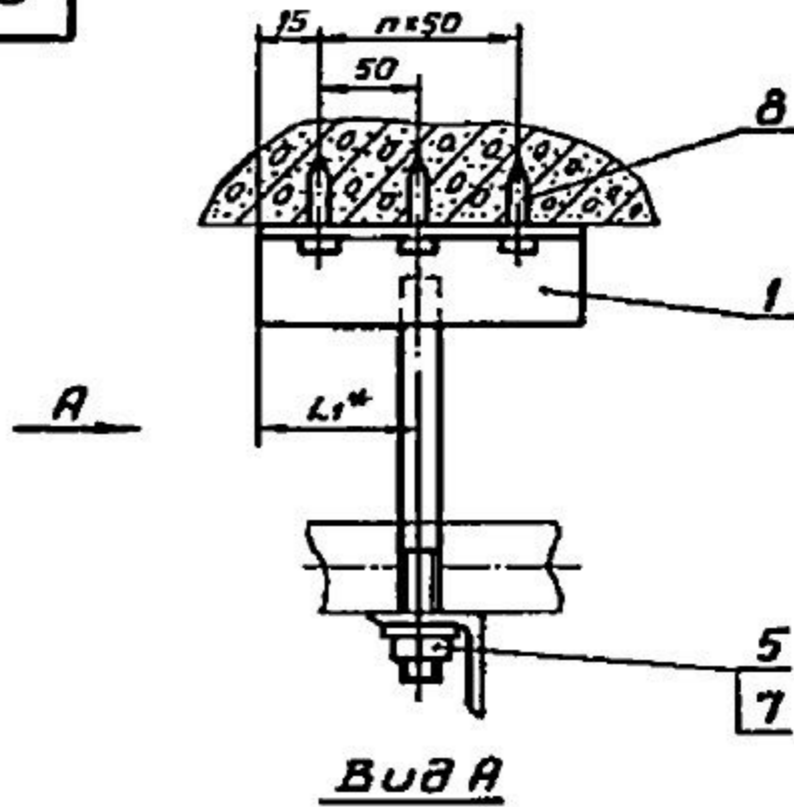


АПЭ 1567.0СБ

Типовые конструкции Серия 5.908-2



1.  $\pm \frac{L_2}{2}$

2.\* Размеры для справок.

Обозначение	Размеры в мм							Масса сборки, кг
	Дн*	L*	L1*	L2	L3*	L4*	h	
АПЭ 1567.0	18...30	90	65	385	75	75	2	1,7
-01	32...48	100	90	450	90	90	3	2,65

Исполнитель: Подпись и дата  
 Проверено: Подпись и дата  
 Утверждено: Подпись и дата

АПЭ 1567.0СБ				Лист	Масса	Масштаб
Исполн.	Лист	№ докум.	Подпись	Дата	Смет. листы	—
Разраб.	Рябенченко	А.И.	А.И.	02.02		
Проб.	Акулин	В.С.	В.С.	02.02	Лист	Листов 1
Т.контр.	Акулин	В.С.	В.С.	02.02		
И.контр.	Уткина	И.И.	И.И.	02.02	СПКБ	
Утв.	Захарова	Л.И.	Л.И.	02.02	"Спецатамтика" Москва	

Типовые конструкции Серия 5.908-2

Имб. № подл. Подпись и дата  
Имб. № подл. Подпись и дата  
Имб. № подл. Подпись и дата  
Имб. № подл. Подпись и дата

Формат	Зона	Поз.	Обозначение	Наименование	Кол.	Примечание
				<u>Документация</u>		
А3			АПЭ 1567.0СБ	Сборочный чертеж		
			<u>Переменные данные для исполнений</u>			
			<u>АПЭ 1567.0</u>			
			<u>Сборочные единицы</u>			
А4	1		АПЭ 1566.0-10	Кронштейн	1	
			<u>Детали</u>			
А4	2		АПЭ 1550.0-1	Хомут для труб Дн 18.30	4	
А4	3		АПЭ 1567.0-1	Опора	1	
			<u>Стандартные изделия</u>			
	4			Гайка М6.5 ГОСТ 5915-70	4	
	5			Гайка М8.5 ГОСТ 5915-70	2	
	6			Шайба 6.04 ГОСТ 11371-78	4	
	7			Шайба 8.04 ГОСТ 11371-78	2	
			<u>Прочие изделия</u>			
	8			Дюбель-гвоздь 4,5×40 ТУ 14-4-1231-83	3	

**АПЭ 1567.0**

Имб. № подл.	Лист	№ докум.	Подпись	Дата
Разраб.	Явничев	А.И.	22.5	
Проб.	Акулин	А.И.	01.5	
И. контр.	Уткина	В.В.	18.10	
Умб.	Захарова	В.В.	11.9	

Подвеска для крепления 4-труб к плитам перекрытия

Лист	Лист	Листов
	1	2
СПКБ «Спецавтоматика» Москва		

Формат А4

Типовые конструкции Серия 5.908-2

Имб. № подл. Подпись и дата  
Имб. № подл. Подпись и дата  
Имб. № подл. Подпись и дата  
Имб. № подл. Подпись и дата

Формат	Зона	Поз.	Обозначение	Наименование	Кол.	Примечание
				<u>АПЭ 1567.0-01</u>		
			<u>Сборочные единицы</u>			
А4	1		АПЭ 1566.0-10-01	Кронштейн	1	
			<u>Детали</u>			
А4	2		АПЭ 1550.0-1-01	Хомут для труб Дн 12.48	4	
А4	3		АПЭ 1567.0-1-01	Опора	1	
			<u>Стандартные изделия</u>			
	4			Гайка М8.5 ГОСТ 5915-70	4	
	5			Гайка М12.5 ГОСТ 5915-70	2	
	6			Шайба 8.04 ГОСТ 11371-78	4	
	7			Шайба 12.04 ГОСТ 11371-78	2	
			<u>Прочие изделия</u>			
	8			Дюбель-гвоздь 4,5×40 ТУ 14-4-1231-83	4	

**АПЭ 1567.0**

Имб. № подл.	Лист	№ докум.	Подпись	Дата
--------------	------	----------	---------	------

Лист
2

Формат А4