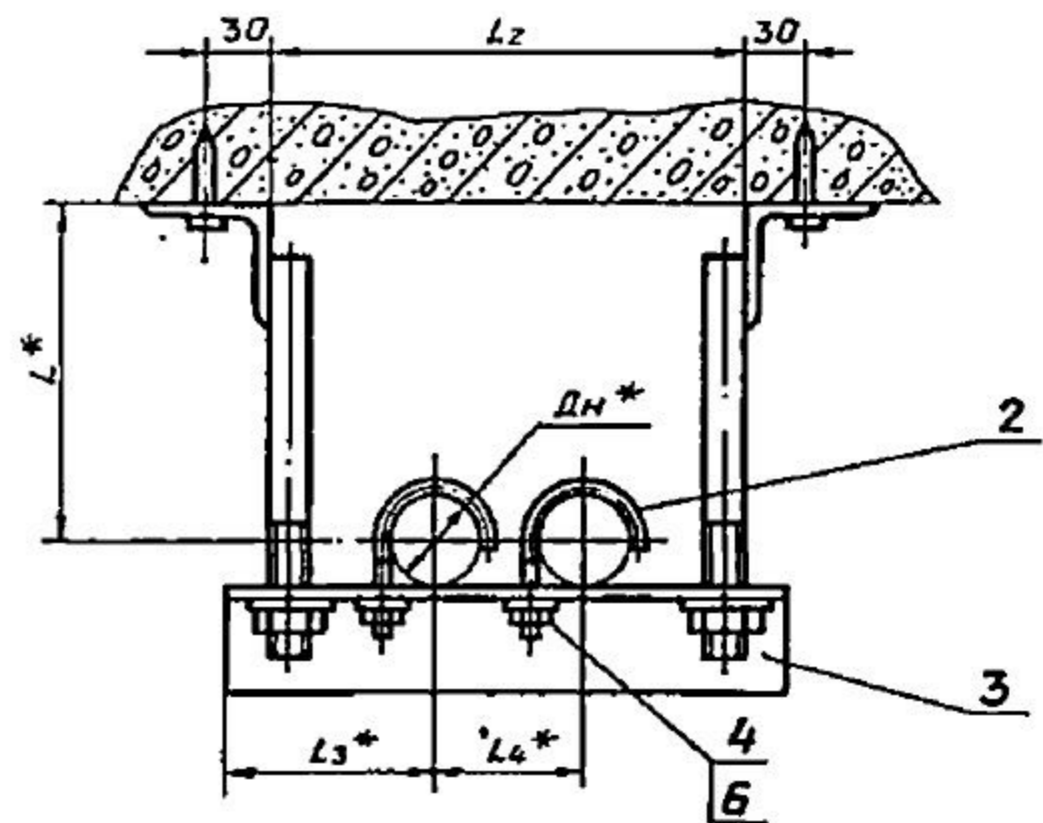
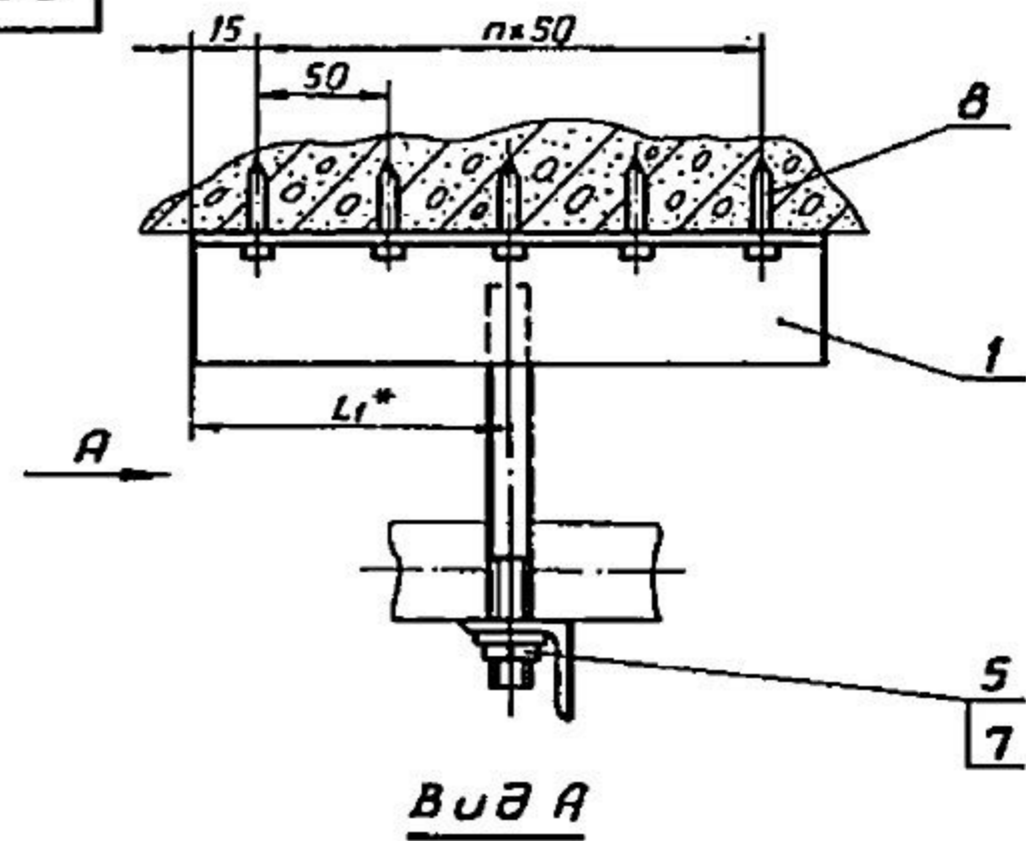


АПЭ 1565.0СБ

Технические конструкции Серия 5.908-2



Обозначение	Размеры в мм							Масса сборки, кг
	Дн*	L*	L1*	Lz	L3*	L4*	h	
АПЭ 1565.0	18... 30	90	40	188	75	75	1	0,64
-01	32... 48	100	65	228	90	90	2	1,5
-02	50... 65	120	115	248	110	125	4	2,84

1. $\frac{+t_2}{2}$
 2.* Размеры для справок.

АПЭ 1565.0СБ				Лист	Масса	Масшт
Подвеска для крепления 2-х труб к плитам перекрытия					См. таб. лицу	—
Сборочный чертеж				Лист	Листов 1	
СПКБ «Спецавтоматика» Москва						

Формат А4

Изм. из подл. Подпись и дата Изм. из вета. Подпись и дата Изм. из вета. Подпись и дата

Изм.	Лист	из докум.	Подпись	Дата
Разраб.	Яценичева	Л.И.		01.90
Проб.	Якулин	А.В.		01.90
Т.контр.	Якулин	А.В.		01.90
И.контр.	Уткина	Л.И.		01.90
Утв.	Захарова	Л.И.		01.90

Типовые конструкции Серия 5.908-2

Имб.№подл. Подпись и дата Имя.№дубл. Подпись и дата

Формат	Зона	Поз.	Обозначение	Наименование	Кол.	Примечание
				<u>Документация</u>		
А3			АПЭ 1565.0СБ	Сборочный чертеж		
				<u>переменные данные для исполнений</u>		
				<u>АПЭ 1565.0</u>		
				<u>Сборочные единицы</u>		
А4		1	АПЭ 1565.0-10	Кронштейн	2	
				<u>Детали</u>		
А4		2	АПЭ 1550.0-1	Хомут для труб Дн18.30	2	
А4		3	АПЭ 1565.0-1	Опора	1	
				<u>Стандартные изделия</u>		
		4		Гайка М6.5 ГОСТ 5915-70	2	
		5		Гайка М8.5 ГОСТ 5915-70	2	
		6		Шайба 6.04 ГОСТ 11371-78	2	
		7		Шайба 8.04 ГОСТ 11371-78	2	
				<u>Прочие изделия</u>		
		8		Дюбель-гвоздь 4.5x40		
				ТУ 14-4-1231-83	2	

АПЭ 1565.0

Имя	Лист	№ докум.	Подпись	Дата
Разраб. Явничева	1			01.90
Проб. Якушин	1			01.90
Н.контр. Уткина	1			01.90
Утв. Захарова	1			01.90

Подвеска для крепления 2х труб к плитам перекрытия

Лист	Лист	Листов
1	1	3

СПКБ
"Спецавтоматика"
Москва

Типовые конструкции Серия 5.908-2

Имб.№подл. Подпись и дата Имя.№дубл. Подпись и дата

Формат	Зона	Поз.	Обозначение	Наименование	Кол.	Примечание
				<u>АПЭ 1565.0-10-01</u>		
				<u>Сборочные единицы</u>		
А4		1	АПЭ 1565.0-10-01	Кронштейн	2	
				<u>Детали</u>		
А4		2	АПЭ 1550.0-1-01	Хомут для труб Дн32.48	2	
А4		3	АПЭ 1565.0-1-01	Опора	1	
				<u>Стандартные изделия</u>		
		4,5		Гайка М8.5 ГОСТ 5915-70	4	
		5,7		Шайба 8.04 ГОСТ 11371-78	4	
				<u>Прочие изделия</u>		
		8		Дюбель-гвоздь 4.5x40		
				ТУ 14-4-1231-83	3	
				<u>АПЭ 1565.0-10-02</u>		
				<u>Сборочные единицы</u>		
А4		1	АПЭ 1565.0-10-02	Кронштейн	2	
				<u>Детали</u>		
А4		1	АПЭ 1551.0-1	Хомут для труб Дн50.65	2	

АПЭ 1565.0

Имя	Лист	№ докум.	Подпись	Дата

Лист
2

Типовые конструкции Серия 5.908-2

Формат	Зона	Поз.	Обозначение	Наименование	Кол.	Примечание
А4		2	АПЭ 1565.0-1-02	Опора	1	
				<u>Стандартные изделия</u>		
		4		Гайка М10.5 ГОСТ 5915-70	2	
		5		Гайка М12.5 ГОСТ 5915-70	2	
		6		Шайба 10.04 ГОСТ 11371-78	2	
		7		Шайба 12.04 ГОСТ 11371-78	2	
				<u>Прочие изделия</u>		
		8		Дюбель-гвоздь 4.5x40		
				ТУ 14-4-1231-83	5	

Изм. № 1 подл. Подпись и дата
Изм. № 2 подл. Подпись и дата
Изм. № 3 подл. Подпись и дата

АПЭ 1565.0				Лист
				3

Формат А4