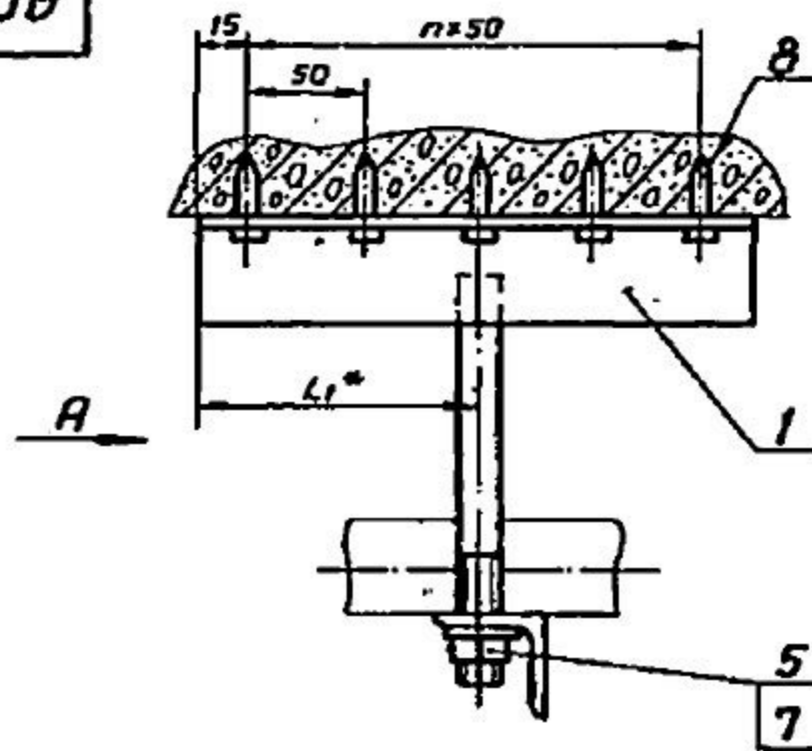
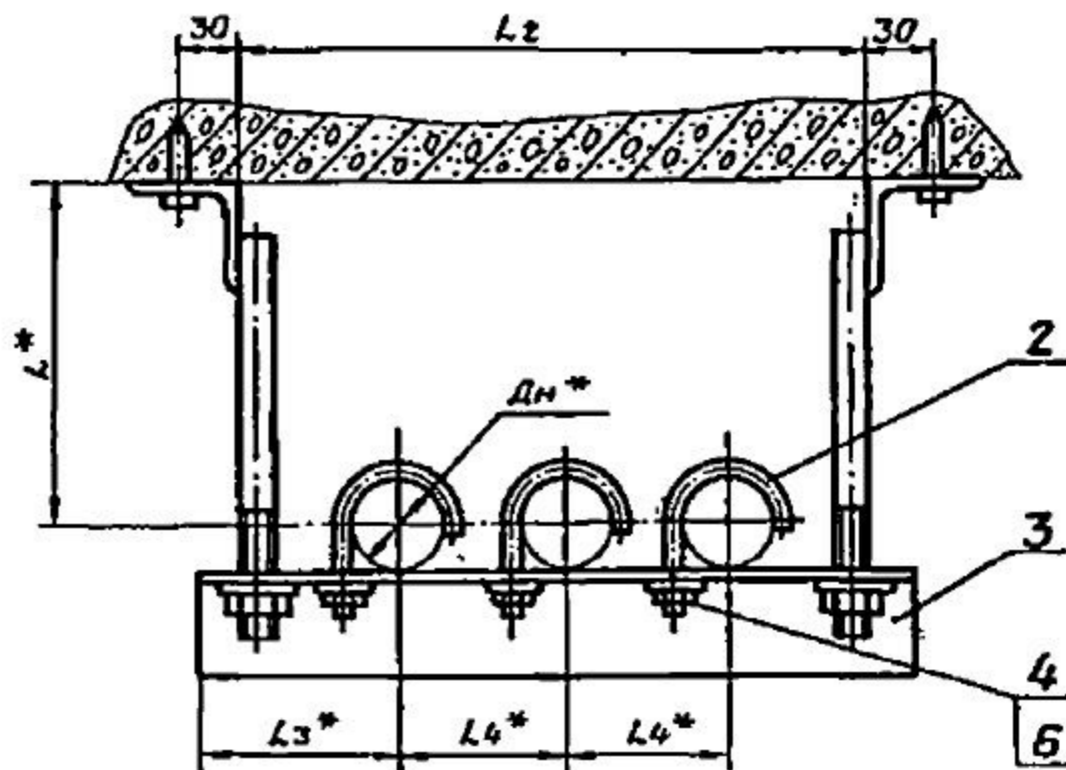


АПЭ 1566.0СБ

Типовые конструкции Серия 5.908-2



Вид А



| Обозначение | Размеры в мм | | | | | | | Масса сборки, кг |
|-------------|--------------|-----|-----|-----|-----|-----|---|------------------|
| | Дн* | L* | L1* | L2 | L3* | L4* | n | |
| АПЭ 1566.0 | 18...30 | 90 | 40 | 268 | 75 | 75 | 1 | 1,15 |
| -01 | 32...48 | 100 | 65 | 322 | 90 | 90 | 2 | 2,1 |

1. $\pm \frac{t_2}{2}$

2.* Размеры для справок

АПЭ 1566.0СБ

| | | | | | | |
|-----------------------|-----------------------|------------|---|------------------------------------|----------|--------|
| Исполн. А.И. Докучаев | Провер. А.И. Докучаев | Дата 01.90 | Подвеска для крепления 3-х труб к плитам перекрытия Сборочный чертеж | Лист | Масса | Масшт. |
| Разраб. Яценко | Провер. Яценко | Дата 01.90 | | Стандарту | — | — |
| Проб. Яценко | Провер. Яценко | Дата 01.90 | | Лист | Листов 1 | |
| Исполн. Уткина | Провер. Уткина | Дата 01.90 | | СПКБ «Спецобтоматика» Москва | | |
| Учб. Захарова | Провер. Захарова | Дата 01.90 | | Исполн. А.? | | |

Исполн. Подпись и дата
Провер. Подпись и дата
Разраб. Подпись и дата
Проб. Подпись и дата
Исполн. Подпись и дата
Учб. Подпись и дата

Типовые конструкции Серия 5.908-2.

Имя и дата, Взам.инв. № Инв. № дудл. Подпись и дата

| Формат | Зона | Лист | Обозначение | Наименование | Кол. | Примечание |
|--------|------|------|---|---------------------------|------|------------|
| | | | | <u>Документация</u> | | |
| А3 | | | АПЭ 1566.0 СБ | Сборочный чертеж | | |
| | | | <u>Переменные данные для исполнений</u> | | | |
| | | | <u>АПЭ 1566.0</u> | | | |
| | | | <u>Сборочные единицы</u> | | | |
| А4 | 1 | | АПЭ 1566.0-10 | Кронштейн | 2 | |
| | | | <u>Детали</u> | | | |
| А4 | 2 | | АПЭ 1550.0-1 | Хомут для труб Дн 18...30 | 3 | |
| А4 | 3 | | АПЭ 1566.0-1 | Опора | 1 | |
| | | | <u>Стандартные изделия</u> | | | |
| | | 4 | Гайка М8.5 ГОСТ 5915-70 | | 3 | |
| | | 5 | Гайка М8.5 ГОСТ 5915-70 | | 2 | |
| | | 6 | Шайба 8.04 ГОСТ 11371-78 | | 3 | |
| | | 7 | Шайба 8.04 ГОСТ 11371-78 | | 2 | |

АПЭ 1566.0

| | | | | |
|-----------------|------|----------|---------|------|
| Имя | Лист | № докум. | Подпись | Дата |
| Разраб. Явничев | Лист | 1 | Лист | 2 |
| Проб. Якушин | Лист | 1 | Лист | 2 |
| И.контр. Уткина | Лист | 1 | Лист | 2 |
| Итв. Захарова | Лист | 1 | Лист | 2 |

Подвеска для крепления 3^х труб к плитам перекрытия

Лит. Лист Листов
СПКБ
"Спецобтоматика"
Москва

Формат А4

Типовые конструкции Серия 5.908-2.

Имя и дата, Взам.инв. № Инв. № дудл. Подпись и дата

| Формат | Зона | Лист | Обозначение | Наименование | Кол. | Примечание |
|--------|------|------|----------------------------|-------------------------|------|------------|
| | | | | <u>Прочие изделия</u> | | |
| | | | | Дюбель-гвоздь 4,5x40 | | |
| | | | | ТУ 14-4-1231-83 | 3 | |
| | | | <u>АПЭ 1566.0-01</u> | | | |
| | | | <u>Сборочные единицы</u> | | | |
| А4 | 1 | | АПЭ 1566.0-10-01 | Кронштейн | 2 | |
| | | | <u>Детали</u> | | | |
| А4 | 2 | | АПЭ 1550.0-1-01 | Хомут для труб Дн 32-48 | 3 | |
| А4 | 3 | | АПЭ 1566.0-1-01 | Опора | 1 | |
| | | | <u>Стандартные изделия</u> | | | |
| | | 4 | Гайка М8.5 ГОСТ 5915-70 | | 3 | |
| | | 5 | Гайка М12.5 ГОСТ 5915-70 | | 2 | |
| | | 6 | Шайба 8.04 ГОСТ 11371-78 | | 3 | |
| | | 7 | Шайба 12.04 ГОСТ 11371-78 | | 2 | |
| | | | <u>Прочие изделия</u> | | | |
| | | 8 | Дюбель-гвоздь 4,5x40 | | | |
| | | | | ТУ 14-4-1231-83 | 5 | |

АПЭ 1566.0

| | | | | |
|-----|------|----------|---------|------|
| Имя | Лист | № докум. | Подпись | Дата |
|-----|------|----------|---------|------|

Лист
2

Формат А4