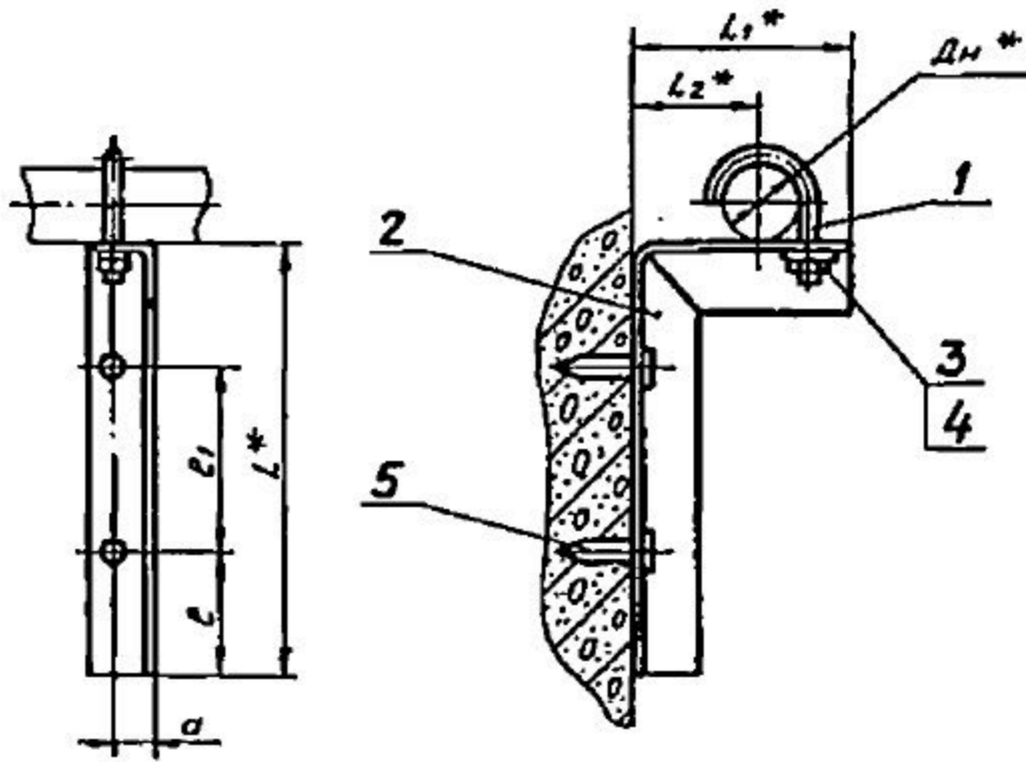


АПЭ 1569.0СБ

Типовые конструкции Серия 5.908-2



Обозначение	Размеры в мм							Масса сборки, кг
	Дн*	L*	L1*	L2*	c	c1	a	
АПЭ 1569.0	18... 30	150	110	60	50	50	20	0,5
-01	32...48	200	130	70		100	22	0,7

1. $\pm \frac{t_2}{2}$

2.*Размеры для справок.

Инв. № габл. Подпись и дата Изм. № в. Инв. № габл. Подпись и дата

				АПЭ 1569.0СБ			
Исполн.	Исполн.	Подпись	Дата	Опора для крепления труб к железобетонной стене на дюбель-гвоздях Сборочный чертёж	Лист	Масса	Масштаб
Разраб.	Разраб.	Подпись	Дата		Лист	Масса	Масштаб
Проб.	Проб.	Подпись	Дата				
Т.компр.	Т.компр.	Подпись	Дата				
Исполн.	Исполн.	Подпись	Дата				
Утв.	Утв.	Подпись	Дата				

СПКБ
Спецавтоматика
Москва

Типовые конструкции Серия 5.908-2

Формат	Зона	Поз.	Обозначение	Наименование	Кол.	Примечание
				<u>Документация</u>		
А3			АПЭ 1569.0СБ	Сборочный чертеж		
				<u>Прочие изделия</u>		
		5		Дюбель-гвоздь 4,5x40		
				ТУ 14-4-1231-83	2	
			<u>Переменные данные для исполнений</u>			
				<u>Детали</u>		
А4		1	АПЭ 1550.0-1	Хомут для труб Дн18-30	1	
А3		2	АПЭ 1569.0-1	Опора	1	
				<u>Стандартные изделия</u>		
		3		Гайка М6.5 ГОСТ 5915-70	1	
		4		Шайба 8.04 ГОСТ 11371-78	1	
				<u>Детали</u>		
А4		1	АПЭ 1550.0-1	Хомут для труб Дн32-48	1	

АПЭ 1569.0

Исполн.	Лист	№ докум.	Подпись	Дата	Опора для крепления труб к железобетонной стене на дюбель-гвоздях	Лит.	Лист	Листов
Разраб.	Даничова	Д.И.	03.50				1	2
Проб.	Акулин	А.И.	01.6			СПКБ "Спецавтоматика" Москва		
Н.контр.	Уткина	В.И.	03.00					
Утв.	Захарова	С.И.	01.9					

Формат А4

Типовые конструкции Серия 5.908-2

Формат	Зона	Поз.	Обозначение	Наименование	Кол.	Примечание
А3		2	АПЭ 1569.0-1-01	Опора	1	
				<u>Стандартные изделия</u>		
		3		Гайка М6.5 ГОСТ 5915-70	1	
		4		Шайба 8.04 ГОСТ 11371-78	1	

АПЭ 1569.0

Исполн.	Лист	№ докум.	Подпись	Дата	Опора для крепления труб к железобетонной стене на дюбель-гвоздях	Лит.	Лист	Листов
Разраб.	Даничова	Д.И.	03.50				1	2
Проб.	Акулин	А.И.	01.6			СПКБ "Спецавтоматика" Москва		
Н.контр.	Уткина	В.И.	03.00					
Утв.	Захарова	С.И.	01.9					

Формат А4