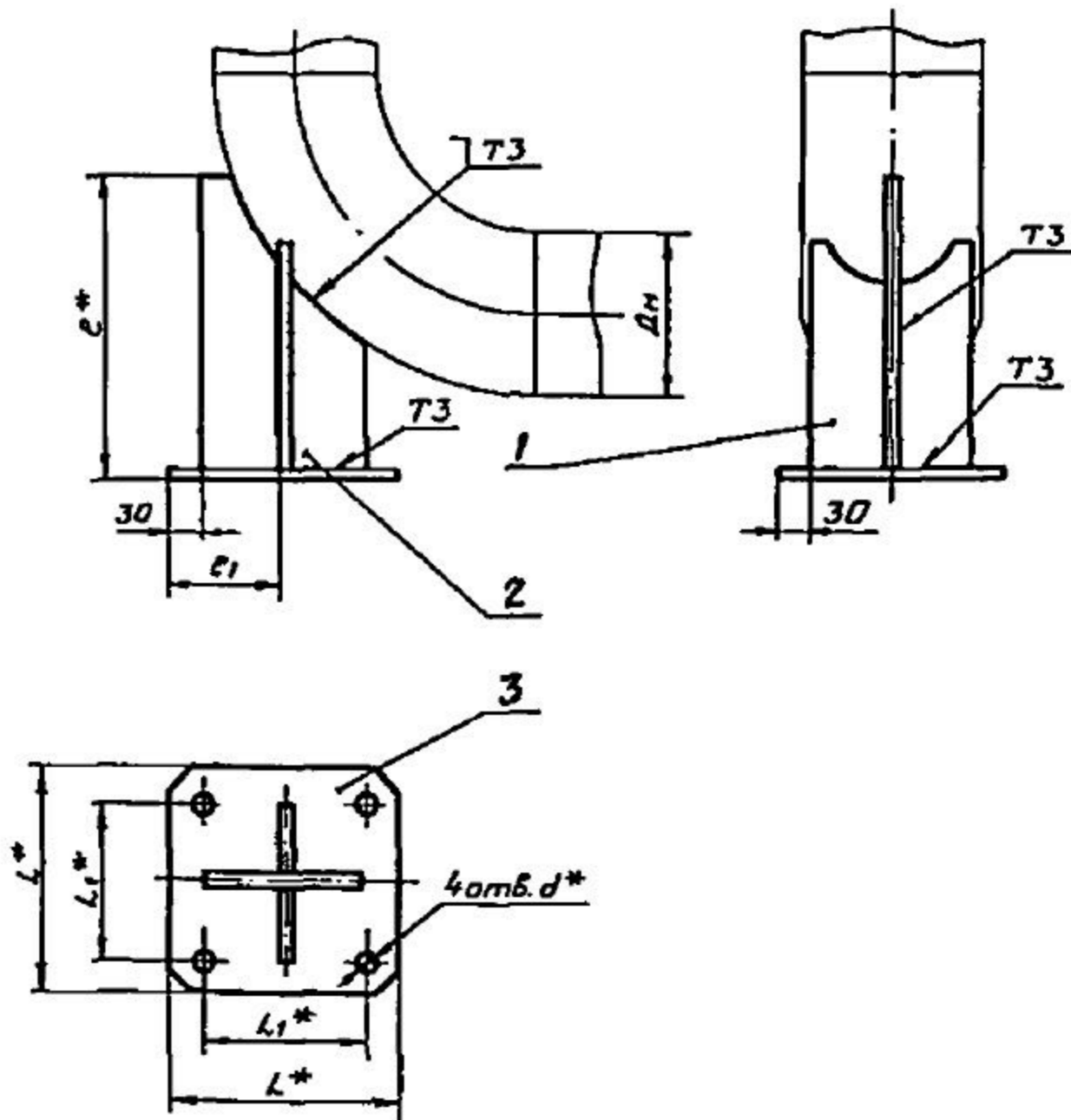


АПЭ 1585.0 СБ

Типовые конструкции Серия 5.908-2



Обозначение	Размеры в мм						Масса сборки, кг
	Дн	L*	L1*	C*	e1	d*	
АПЭ 1585.0	159	210	150	281	102	18	3,2
-01	219	260	200	356	127		6,7
-02	273	310	250	431	152		10,0
-03	325	360	300	506	177		13,8
-04	377	410	350	581	202		18,3
-05	426	460	400	658	226		27,9
-06	530	560	600	758	276	22	40,2

1. Сварные швы по ГОСТ 5264-80.  
Электрод Э42 ГОСТ 9467-75.
2.  $\pm \frac{t_2}{2}$
3. \* Размеры для справок.

				АПЭ 1585.0 СБ				
Изм.	Лист	№ докум.	Подпись	Опора под колесо Дн 159... 530 Сборочный чертеж		Лист	Масса	Масшт.
Разраб.	Явничева	А.И.	03.90			Смет.	—	
Проб.	Якулин	А.К.	03.90			Лист	Листов 1	
Т.контр.	Якулин	А.К.	03.90			СПКБ Спецстангитика Москва		
И.контр.	Уткина	Л.И.	01.80					
Утв.	Захарова	Л.И.	01.90					

Изм. № подл. Подпись и дата. Изм. № докум. Подпись и дата.

Типовые конструкции Серия 5.908-2

Формат	Зона	Поз.	Обозначение	Наименование	Кол.	Примечание	
				<u>Документация</u>			
А3			АПЭ 1585.0 СБ	Сборочный чертеж			
			<u>Переменные данные для исполнений</u>				
			<u>АПЭ 1585.0</u>				
			<u>Детали</u>				
А4	1		АПЭ 1585.0-1	Ребра	2		
А4	2		АПЭ 1585.0-2	Ребра	1		
А4	3		АПЭ 1585.0-3	Основание	1		
			<u>АПЭ 1585.0-01</u>				
			<u>Детали</u>				
А4	1		АПЭ 1585.0-1-01	Ребра	2		
А4	2		АПЭ 1585.0-2-01	Ребра	1		
А4	3		АПЭ 1585.0-3-01	Основание	1		

Им. № подл. Подпись и дата  
Им. № подл. Подпись и дата  
Им. № подл. Подпись и дата  
Им. № подл. Подпись и дата

<b>АПЭ 1585.0</b>			
Исполн. Недокум.	Подпись	Дата	
Разраб. Веничева	Степ	03.90	
Проб. Якушин	Аку	03.90	
Исполн. Уткина	Уткин	28.90	
Утб. Захарова	Захарова	03.90	
Опора под колено Дн 159... 530		СПКБ «Спецавтоматика» Москва	
		Лист	Листов
		1	3
Формат А4			

Типовые конструкции Серия 5.908-2

Формат	Зона	Поз.	Обозначение	Наименование	Кол.	Примечание	
				<u>АПЭ 1585.0-02</u>			
			<u>Детали</u>				
А4	1		АПЭ 1585.0-1-02	Ребра	2		
А4	2		АПЭ 1585.0-2-02	Ребра	1		
А4	3		АПЭ 1585.0-3-03	Основание	1		
			<u>АПЭ 1585.0-03</u>				
			<u>Детали</u>				
А4	1		АПЭ 1585.0-1-03	Ребра	2		
А4	2		АПЭ 1585.0-2-03	Ребра	1		
А4	3		АПЭ 1585.0-3-03	Основание	1		
			<u>АПЭ 1585.0-04</u>				
			<u>Детали</u>				
А4	1		АПЭ 1585.0-1-04	Ребра	2		
А4	2		АПЭ 1585.0-2-04	Ребра	1		
А4	3		АПЭ 1585.0-3-04	Основание	1		
			<u>АПЭ 1585.0-05</u>				
			<u>Детали</u>				
А4	1		АПЭ 1585.0-1-05	Ребра	2		

Им. № подл. Подпись и дата  
Им. № подл. Подпись и дата  
Им. № подл. Подпись и дата  
Им. № подл. Подпись и дата

<b>АПЭ 1585.0</b>			
Исполн. Недокум.	Подпись	Дата	
		Лист	Листов
			2
Формат А4			

