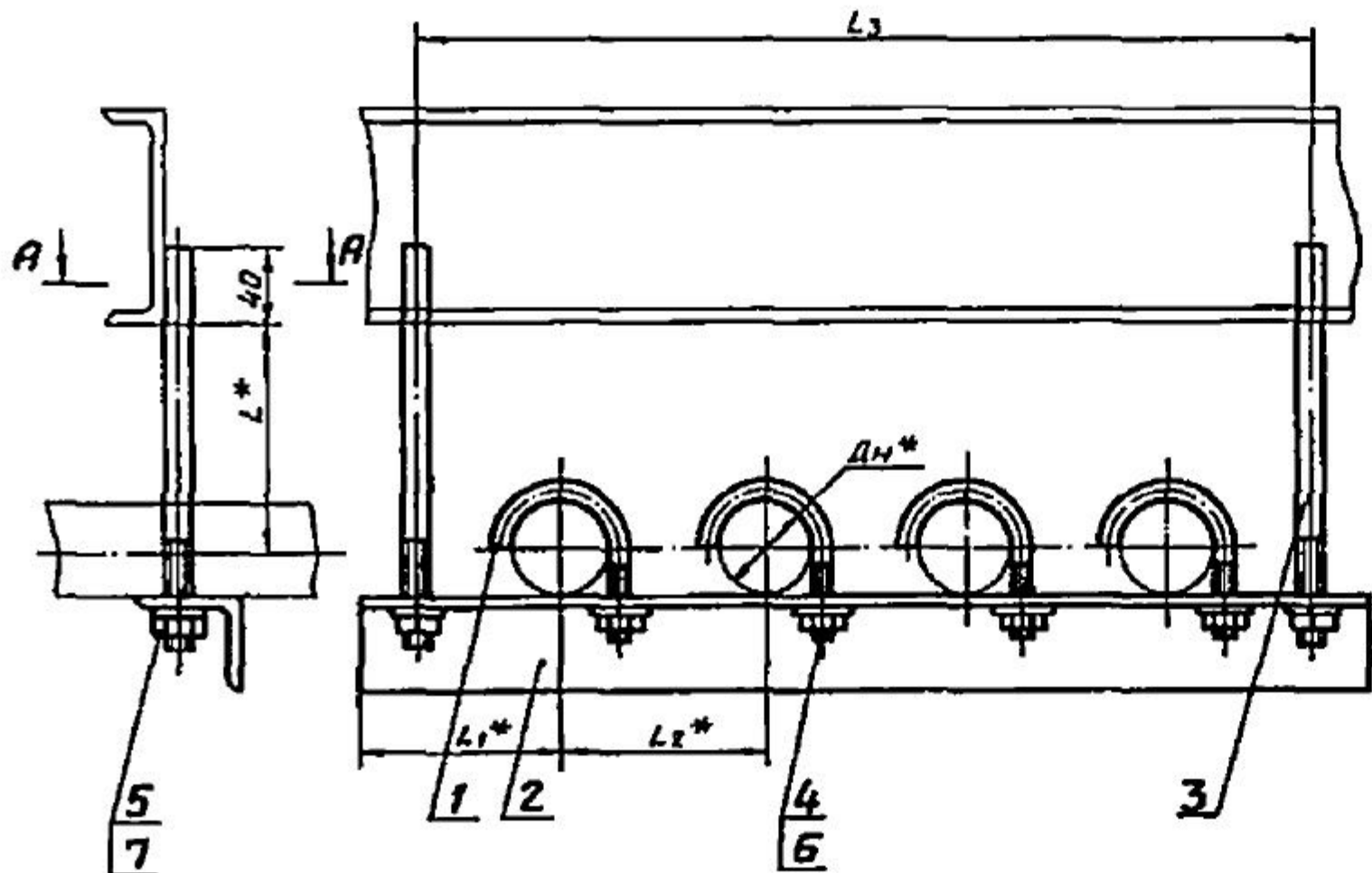


АПЭ 1581.0 СБ

Типовые конструкции Серия 5.908-2



A-A



Обозначение	Размеры в мм					Масса сборки кг
	Дн*	L*	L1*	L2*	L3	
АПЭ 1581.0	18...30	40	73	75	330	0,75
-01	32...48	50	90	90	400	1,15
-02	50...65	70	108	125	540	2,15
-03	70...85	80	128	145	620	6,0

1. Электрод Э42 ГОСТ 9467-75.
2.  $\pm \frac{t_2}{2}$
3. \* Размеры для справок.
4. Вид сборки по технологии завода.

АПЭ 1581.0 СБ				Лист	Масса	Масштаб
Исполнителю	Лист	Ит докум.	Подпись	Дата	Смет. листы	—
Разработ	Леничева	ЛМ	01.80			
Проб.	Акулин	СРК	02.80			
Т.контр.	Акулин	СРК	02.80		Лист	Листов 1
Н.контр.	Уткина	СРК	02.80		СПКБ Спецбтоматика Москва	
Утв.	Захарова	СРК	02.80		Формат А4	

Исполнитель Подпись и дата

Типовые конструкции Серия 5.908-2

Формат	Зона	Поз.	Обозначение	Наименование	Кол.	Примечание	
				<u>Документация</u>			
А3			АПЭ 1581.0СБ	Сборочный чертеж			
			<u>Переменные данные для исполнений</u>				
				<u>АПЭ 1581.0</u>			
				<u>Детали</u>			
А4		1	АПЭ 1550.0-1	Хомут	4		
А4		2	АПЭ 1577.0-1	Уголок	1		
А4		3	АПЭ 1579.0-1	Тяга	2		
				<u>Стандартные изделия</u>			
		4		Гайка М6.5 ГОСТ 5915-70	4		
		5		Гайка М8.5 ГОСТ 5915-70	2		
		6		Шайба 6.04 ГОСТ 11371-78	4		
		7		Шайба 8.04 ГОСТ 11371-78	2		
				<u>АПЭ 1581.0-01</u>			
				<u>Детали</u>			
А4		1	АПЭ 1550.0-1-01	Хомут	4		
А4		2	АПЭ 1577.0-1-01	Уголок	1		
А4		3	АПЭ 1579.0-1-01	Тяга	2		

Имеются в наличии и дата выдачи  
Имеются в наличии и дата выдачи  
Имеются в наличии и дата выдачи  
Имеются в наличии и дата выдачи

Исполн.	Дет.	ИЗ	Докум.	Вид	Дата
Разраб.	Аленичев	Б	1/80	01.80	
Проб.	Якулин	В	1/80	01.80	
Контр.	Уткина	Г	1/80	01.80	
Утв.	Захарова	Д	1/80	01.80	

<b>АПЭ 1581.0</b>		
Лист	Листов	Листов
	1	3
С.С.С. „Спецобл.мех.техника“ МО. 123		

Типовые конструкции Серия 5.908-2

Формат	Зона	Поз.	Обозначение	Наименование	Кол.	Примечание
				<u>Стандартные изделия</u>		
				Гайка М8.5 ГОСТ 5915-70	6	
				Шайба 8.04 ГОСТ 11371-78	6	
				<u>АПЭ 1580.0-02</u>		
				<u>Детали</u>		
А4		1	АПЭ 1551.0-1	Хомут	4	
А4		2	АПЭ 1557.0-1-02	УГОЛОК	1	
А4		3	АПЭ 1579.0-1-02	Тяга	2	
				<u>Стандартные изделия</u>		
		4		Гайка М10.5 ГОСТ 5915-70	4	
		5		Гайка М12.5 ГОСТ 5915-70	2	
		6		Шайба 10.04 ГОСТ 11371-78	4	
		7		Шайба 12.04 ГОСТ 11371-78	2	
				<u>АПЭ 1581.0-03</u>		
				<u>Детали</u>		
А4		1	АПЭ 1551.0-1-01	Хомут	4	
А4		2	АПЭ 1557.0-1-02	УГОЛОК	1	
А4		3	АПЭ 1579.0-1-02	Тяга	2	

Имя, И.П. Подпись и дата

Имя	И.П.	Подпись	Дата

АПЭ 1581.0

Лист 2

Формат А4

Типовые конструкции Серия 5.908-2

Формат	Зона	Поз.	Обозначение	Наименование	Кол.	Примечание
				<u>Стандартные изделия</u>		
		4,5		Гайка М12.5 ГОСТ 5915-70	6	
		6,7		Шайба 12.04 ГОСТ 11371-78	6	

Имя, И.П. Подпись и дата

Имя	И.П.	Подпись	Дата

АПЭ 1581.0

Лист 3

Формат А4