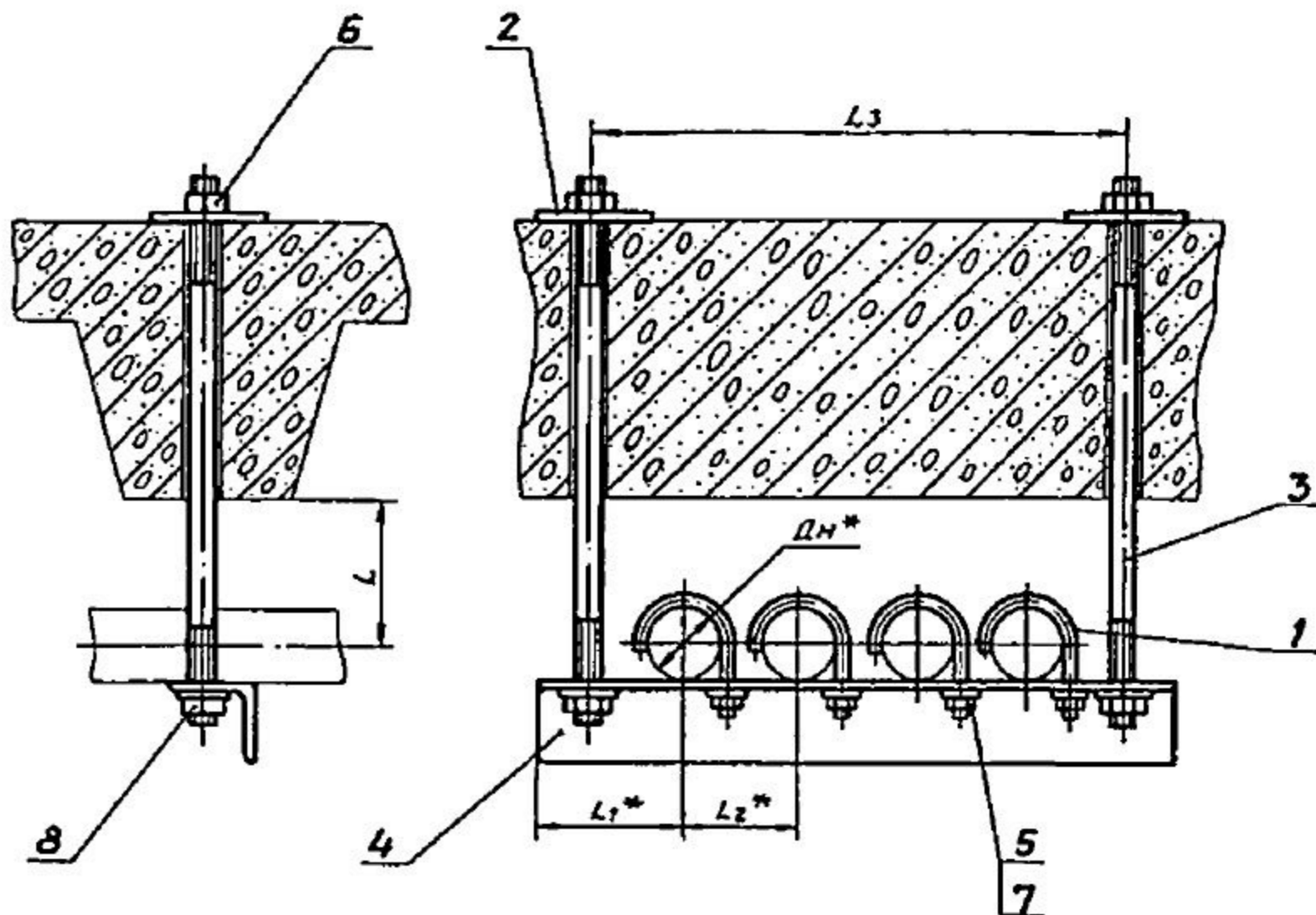


АПЭ 1577.0СБ

Типовые конструкции Серия 5.908-2



Обозначение	Размеры в мм					Масса сборки, кг
	Дн*	L	L1*	L2*	L3	
АПЭ 1577.0	18...30	40	73	75	330	1,79
-01	32...48	50	90	90	400	3,1
-02	50...65	70	108	125	540	5,6
-03	70...89	80	128	145	620	12,0

1. $\pm \frac{L2}{2}$

2.* Размеры для справок.

АПЭ 1577.0СБ				Лист	Масса	Масшт.
Подвеска для крепления 4-х труб к железобетонным плитам перекрытия				Лист	См. таб. АИИИ	—
Сборочный чертеж						
Исполн.	Уткина	Уткин	15.89	СПКБ Спецбтаматика Москва		
Утв.	Захарова	Захаров	01.90			

Формат А3

Имя и фамилия Подписать и Дата
Имя и фамилия Подписать и Дата
Имя и фамилия Подписать и Дата

Типовые конструкции Серия 5.908-2

Формат	Зона	Поз.	Обозначение	Наименование	Кол.	Примечание
				<u>Документация</u>		
А3			АПЭ 1577.0СБ	Сборочный чертеж		
				<u>Переменные данные для исполнений</u>		
				<u>АПЭ 1577.0</u>		
				<u>Детали</u>		
А4	1		АПЭ 1550.0-1	Хомут для труб Дн 2...30	4	
А4	2		АПЭ 1575.0-1	Подкладка	2	
А4	3		АПЭ 1575.0-2	Шпилька	2	
А4	4		АПЭ 1577.0-1	Уголок	1	
				<u>Стандартные изделия</u>		
	5			Гайка М6.5 ГОСТ 5915-70	4	
	6			Гайка М8.5 ГОСТ 5915-70	4	
	7			Шайба 6.04 ГОСТ 11371-78	4	
	8			Шайба 8.04 ГОСТ 11371-78	2	
				<u>АПЭ 1577.0-01</u>		
				<u>Детали</u>		
А4	1		АПЭ 1550.0-1-01	Хомут для труб Дн 32...48	4	
А4	2		АПЭ 1575.0-1	Подкладка	2	
				АПЭ 1577.0		
Имя	Лист	№ докум.	Подпись	Дата	Лист	Листов
Разработ	Авдеева	АД	01.90	01.90	1	3
Проб.	Акулин	АД	01.90	01.90		
Исполн	Уткина	АД	01.90	01.90		
Утв.	Захарова	АД	01.90	01.90		
Подписка для крепления					СПКБ «Спецавтоматика» Москва	
					Формат А4	

Типовые конструкции Серия 5.908-2

Формат	Зона	Поз.	Обозначение	Наименование	Кол.	Примечание
А4	3		АПЭ 1575.0-2-01	Шпилька	2	
А4	4		АПЭ 1577.0-1-01	Уголок	1	
				<u>стандартные изделия</u>		
	5,6			Гайка М6.5 ГОСТ 5915-70	8	
	7,8			Шайба 8.04 ГОСТ 11371-78	8	
				<u>АПЭ 1577.0-02</u>		
				<u>Детали</u>		
А4	1		АПЭ 1551.0-1	Хомут для труб Дн 50.65	4	
А4	2		АПЭ 1575.0-1-01	Подкладка	2	
А4	3		АПЭ 1575.0-2-02	Шпилька	2	
А4	4		АПЭ 1577.0-1-02	Уголок	1	
				<u>Стандартные изделия</u>		
	5			Гайка М10.5 ГОСТ 5915-70	4	
	6			Гайка М12.5 ГОСТ 5915-70	4	
	7			Шайба 10.04 ГОСТ 11371-78	4	
	8			Шайба 12.04 ГОСТ 11371-78	2	
				<u>АПЭ 1577.0-03</u>		
				<u>Детали</u>		
А4	1		АПЭ 1551.0-1-01	Хомут для труб Дн 70.85	4	
А4	2		АПЭ 1575.0-1-01	Подкладка	2	
А4	3		АПЭ 1575.0-2-03	Шпилька	2	
А4	4		АПЭ 1577.0-1-03	Уголок	1	
				АПЭ 1577.0		
Имя	Лист	№ докум.	Подпись	Дата	Лист	Листов
					2	
					Формат А4	

Типовые конструкции серия 5.908-2

Размер	Зона	Поз.	Обозначение	Наименование	Кол.	Примечание
				<u>Стандартные изделия</u>		
		5,6		Гайка М12,5 ГОСТ 5915-70	6	
		7,8		Шайба 12,04 ГОСТ 11371-78	6	

Инв. № л. 274 / Подпись и дата / Взам. инв. № / Инв. № докум. / Подпись / Дата

Инв. № л. 274	Подпись	и дата	Взам. инв. №	Инв. № докум.	Подпись	Дата
---------------	---------	--------	--------------	---------------	---------	------

АНЭ 1577.0