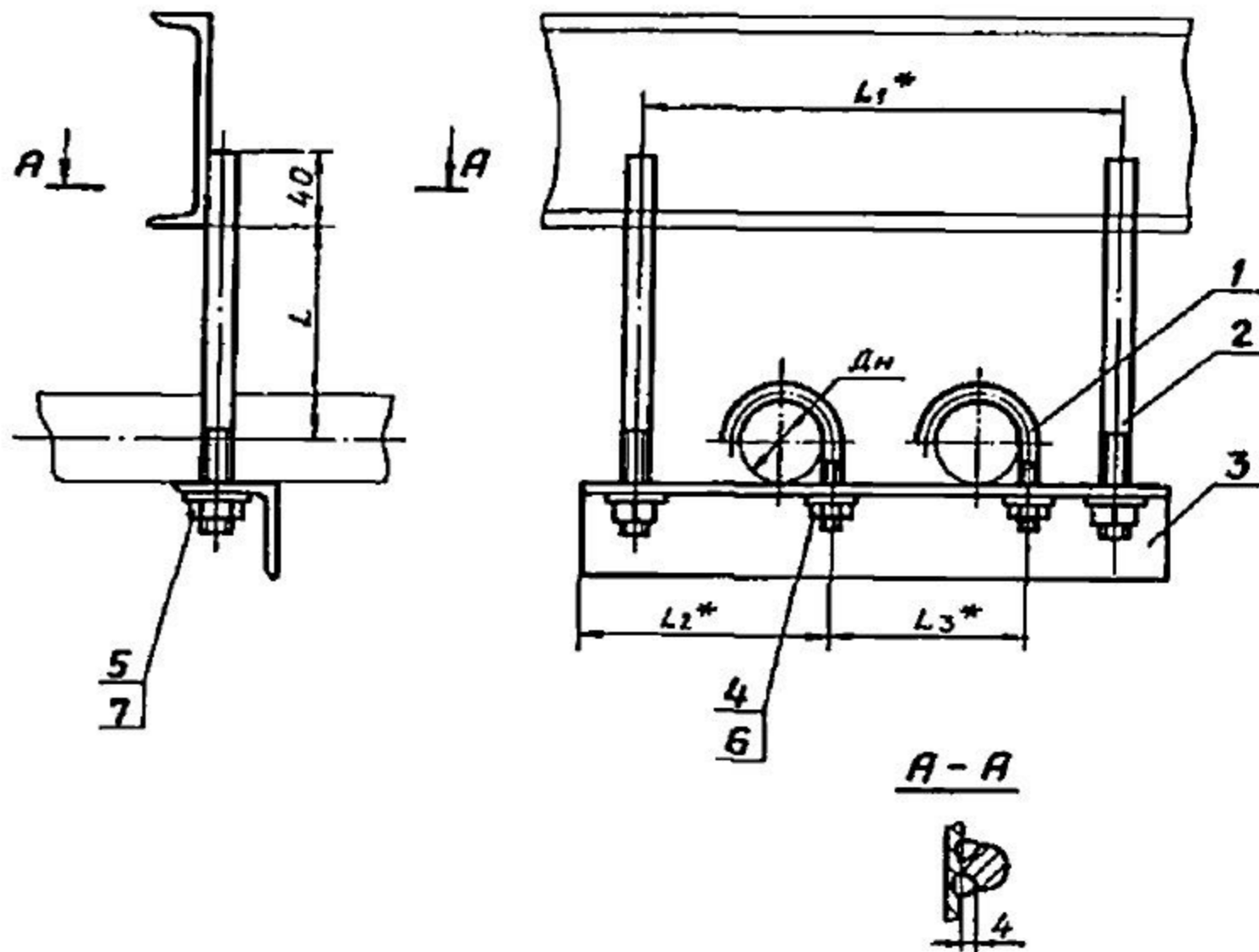


АПЭ 1579.0СБ

Типовые конструкции Серия 5.908-2



Обозначение	Размеры в мм					Масса сборки кг
	Дн	L	L1*	L2*	L3*	
АПЭ 1579.0	18...30	40	180	73	75	0,49
-01	32...48	50	220	90	90	0,66
-02	50...65	70	290	108	125	2,5
-03	70...89	80	330	128	145	3,1
-04	108...140	125	435	155	200	5,5
-05	152...159	150	480	178	225	7,9
-06	219	200	600	208	285	10,3

1. $\pm \frac{t_2}{2}$

2.* Размеры для справок.

3. Вид сварки по технологии завода.

АПЭ 1579.0СБ					Лист	Масса	Масштаб
Подвеска для крепления 2-х труб к металлоконструкциям					Лист	Листов 1	—
Сборочный чертеж					Лист	Листов 1	—
СПКБ					Специальштамп		
Москва					Формат А4		

Исполн.	Лист	№ докум.	Подпись	Дата
Разработ.	Яковлева	Лист	8.3.8	
Проб.	Акулин	Лист	8.3.8	
Техн. контр.	Акулин	Лист	8.3.8	
Исполн.	Уткина	Лист	8.3.8	
Утв.	Захарова	Лист	8.3.8	

Имя, отчество и фамилия разработчика, дата подписания и дата выпуска

Типовые конструкции Серия 5.908-2

Формат	Зона	Поз.	Обозначение	Наименование	Кол.	Примечание	
				<u>Документация</u>			
А3			АПЭ 1579.0СБ	Сборочный чертеж			
			<u>Переменные данные для исполнений</u>				
			<u>АПЭ 1579.0</u>				
			<u>Детали</u>				
А4	1		АПЭ 1550.0-1	Хомут для труб Дн18.30	2		
А4	2		АПЭ 1579.0-1	Тяга	2		
А4	3		АПЭ 1575.0-3	Уголок	1		
			<u>Стандартные изделия</u>				
	4			Гайка М6.5 ГОСТ 5915-70	2		
	5			Гайка М8.5 ГОСТ 5915-70	2		
	6			Шайба 6.04 ГОСТ 11371-78	2		
	7			Шайба 8.04 ГОСТ 11371-78	2		
			<u>АПЭ 1579.0-01</u>				
			<u>Детали</u>				
А4	1		АПЭ 1550.0-1-01	Хомут для труб Дн32.48	2		
А4	2		АПЭ 1579.0-1-01	Тяга	2		
			<u>АПЭ 1579.0</u>				
			<u>Детали</u>				
			Подвеска для крепления 2 ^х труб к металлоконструкциям				
				Лист	Лист	Листов	
				1	4		
			СПКБ Спецавтоматика Москва				
			Формат А4				

Типовые конструкции Серия 5.908-2

Формат	Зона	Поз.	Обозначение	Наименование	Кол.	Примечание	
А4	3		АПЭ 1575.0-3-01	Уголок	1		
			<u>Стандартные изделия</u>				
	4.5			Гайка М8.5 ГОСТ 5915-70	4		
	5.7			Шайба 8.04 ГОСТ 11371-78	4		
			<u>АПЭ 1579.0-02</u>				
			<u>Детали</u>				
А4	1		АПЭ 1551.0-1	Хомут для труб Дн50.65	2		
А4	2		АПЭ 1579.0-1-02	Тяга	2		
А4	3		АПЭ 1575.0-3-02	Уголок	1		
			<u>Стандартные изделия</u>				
	4			Гайка М10.5 ГОСТ 5915-70	2		
	5			Гайка М12.5 ГОСТ 5915-70	2		
	6			Шайба 10.04 ГОСТ 11371-78	2		
	7			Шайба 12.04 ГОСТ 11371-78	2		
			<u>АПЭ 1579.0-03</u>				
			<u>Детали</u>				
А4	1		АПЭ 1551.0-1-01	Хомут для труб Дн70.89	2		
А4	2		АПЭ 1579.0-1-03	Тяга	2		
А4	3		АПЭ 1575.0-3-03	Уголок	1		
			<u>АПЭ 1579.0</u>				
			<u>Детали</u>				
			Лист				
			2				
			Формат А4				

Типовые конструкции Серия 5.908-2

Материал	Зона	Поз.	Обозначение	Наименование	Кол.	Примечание
				<u>Стандартные изделия</u>		
				Гайка М12.5 ГОСТ 5915-70	4	
				Шайба 12.04 ГОСТ 11371-74	4	
				<u>АПЭ 1579.0-04</u>		
				<u>Детали</u>		
А4		1	АПЭ 1551.0-1-02	Хомут для труб ДН 108 мм	2	
А4		2	АПЭ 1579.0-1-04	Тяга	2	
А4		3	АПЭ 1575.0-3-04	Уголок	1	
				<u>Стандартные изделия</u>		
		4,5		Гайка М15.5 ГОСТ 5915-70	4	
		6,7		Шайба 16.04 ГОСТ 11371-78	4	
				<u>АПЭ 1579.0-05</u>		
				<u>Детали</u>		
А4		1	АПЭ 1551.0-1-03	Хомут для труб ДН 152 мм	2	
А4		2	АПЭ 1579.0-1-05	Тяга	2	
А4		3	АПЭ 1575.0-3-05	Уголок	1	
				<u>Стандартные изделия</u>		
		4,5		Гайка М15.5 ГОСТ 5915-70	4	
		6,7		Шайба 16.04 ГОСТ 11371-78	4	

Им. № подл. Подпись и дата. Взам. им. №. Инв. № докум. Подпись и дата.

Им. № подл.	Подпись	Дата	Им. № подл.	Подпись	Дата
АПЭ 1579.0					Лист 3

Формат А4

Типовые конструкции Серия 5.908-2

Материал	Зона	Поз.	Обозначение	Наименование	Кол.	Примечание
				<u>АПЭ 1579.0-06</u>		
				<u>Детали</u>		
А4		1	АПЭ 1551.0-1-04	Хомут для труб ДН 219	2	
А4		2	АПЭ 1579.0-1-06	Тяга	2	
А4		3	АПЭ 1575.0-3-06	Уголок	1	
				<u>Стандартные изделия</u>		
		4		Гайка М16.5 ГОСТ 5915-70	2	
		5		Гайка М20.5 ГОСТ 5915-70	2	
		6		Шайба 16.04 ГОСТ 11371-78	2	
		7		Шайба 20.04 ГОСТ 11371-78	2	

Им. № подл. Подпись и дата. Взам. им. №. Инв. № докум. Подпись и дата.

Им. № подл.	Подпись	Дата	Им. № подл.	Подпись	Дата
АПЭ 1579.0					Лист 4

Формат А4