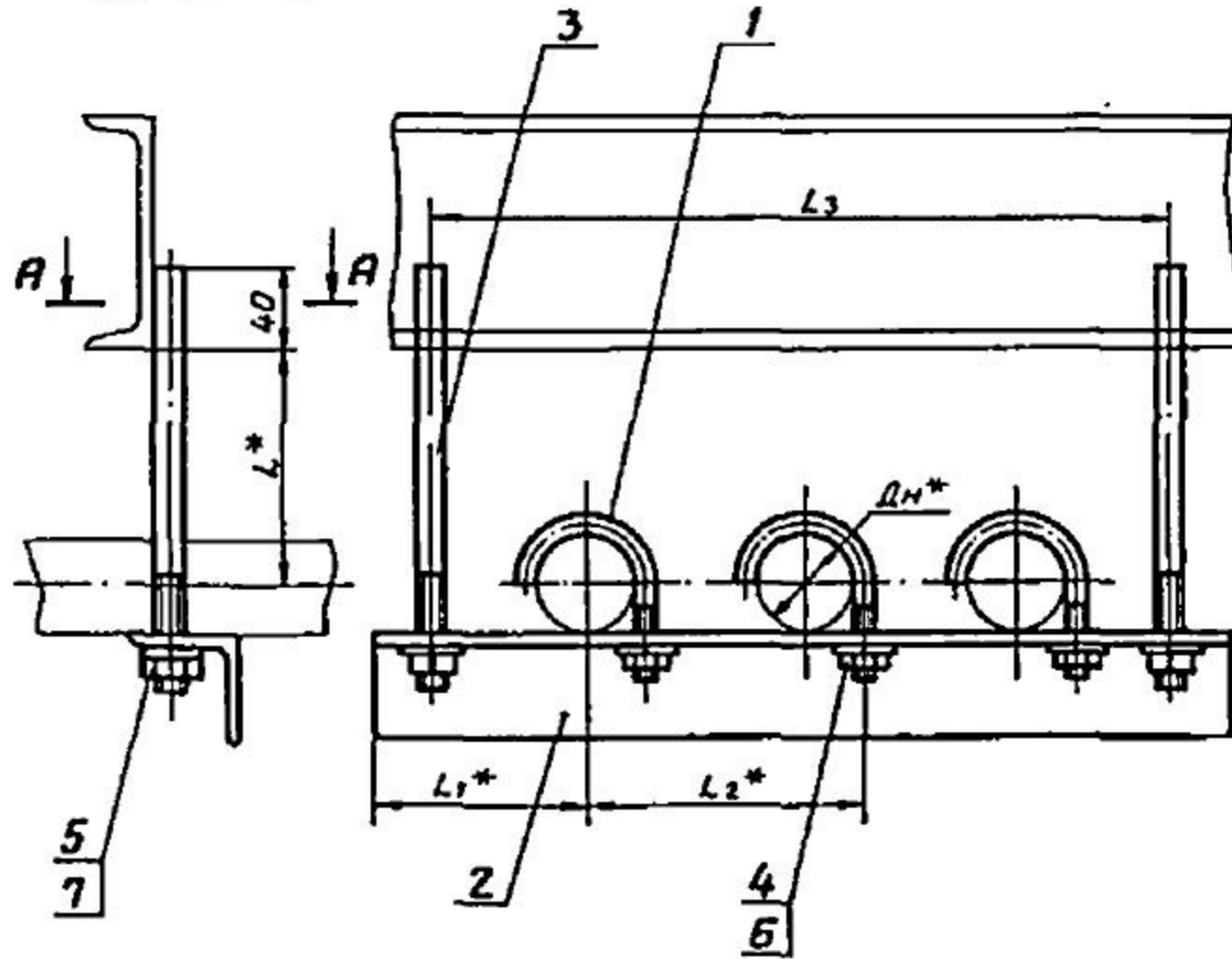


АПЭ 1580.0СБ

Туповые конструкции Серия 5.908-2



A-A



1. Электрод Э42 ГОСТ 9467-75.
2.  $\pm \frac{\xi_2}{2}$
3. \* Размеры для справок.
4. Вид сварки по технологии завода.

Обозначение	Размеры в мм					Масса сборки кг
	Дн*	L*	L1*	L2*	L3	
АПЭ 1580.С	18... 30	40	73	75	260	0,65
-01	32... 48	50	90	90	310	0,94
-02	50... 65	70	108	125	410	2,2
-03	70... 89	80	128	145	480	5,8

УТВ. Исполн. Подпись и дата

				АПЭ 1580.0СБ			
Исполн.	№ докум.	Подпись	Дата	Подвеска для крепления 3-х труб к металлоконструкциям Сборочный чертеж	Лист	Масса	Масштаб
Разраб.	Ленинград	Иванов	01.11		Ст. таб.		
Проб.	Акулин	Иванов	02.11		Лист	Листов 1	
Техн. пр.	Акулин	Иванов	03.11		СПКБ Спецавтоатомка Москва		
Исполн.	Уткина	Иванов	04.11				
УТВ.	Захарова	Иванов	05.11				

Типовые конструкции Серия 5.908-2

Формат	Зона	Поз.	Обозначение	Наименование	Кол.	Примечание	
				<u>Документация</u>			
A3			АПЭ 1580.0СБ	Сборочный чертеж			
			<u>Переменные данные для исполнения</u>				
			<u>АПЭ 1580.0</u>				
			<u>Детали</u>				
A4	1		АПЭ 1550.0-1	Хомут для труб Дн 32	3		
A4	2		АПЭ 1576.0-1	Уголок	1		
A4	3		АПЭ 1580.0-1	Тяга	2		
	4			Гайка М8.5 ГОСТ 5915-70	3		
	5			Гайка М8.5 ГОСТ 5915-70	2		
	6			Шайба 8.04 ГОСТ 11371-78	3		
	7			Шайба 8.04 ГОСТ 11371-78	2		
			<u>АПЭ 1580.0-01</u>				
			<u>Детали</u>				
A4	1		АПЭ 1550.0-1-01	Хомут для труб Дн 32.48	3		
A4	2		АПЭ 1576.0-1-01	Уголок	1		
A4	3		АПЭ 1580.0-1-01	Тяга	2		

Исполнитель: Подпись и дата

<b>АПЭ 1580.0</b>			
Исполн.	Лист	из докум.	Подпись
Разраб. А.В.Иванова	Лист	из 1	1.90
Проб. А.К.Удальцов	Лист	из 1	03.90
Исполн. Уткина	Лист	из 1	03.90
Утв. Захарова	Лист	из 1	03.90
Подвеска для крепления 3х труб к металлоконструкциям			
Лист	Лист	Листов	
	1	3	
СПКБ Спецавтоматика Москва			

Формат А4

Типовые конструкции Серия 5.908-2

Формат	Зона	Поз.	Обозначение	Наименование	Кол.	Примечание
				<u>Стандартные изделия</u>		
		4,5		Гайка М8.5 ГОСТ 5915-70	5	
		6,7		Шайба 8.04 ГОСТ 11371-78	5	
			<u>АПЭ 1580.0-02</u>			
			<u>Детали</u>			
A4	1		АПЭ 1551.0-1	Хомут для труб Дн 50-65	3	
A4	2		АПЭ 1576.0-1-02	Уголок	1	
A4	3		АПЭ 1580.0-1-02	Тяга	2	
			<u>Стандартные изделия</u>			
	4			Гайка М10.5 ГОСТ 5915-70	3	
	5			Гайка М12.5 ГОСТ 5915-70	2	
	6			Шайба 10.04 ГОСТ 11371-78	3	
	7			Шайба 12.04 ГОСТ 11371-78	2	
			<u>АПЭ 1580.0-03</u>			
			<u>Детали</u>			
A4	1		АПЭ 1551.0-1-01	Хомут	3	
A4	2		АПЭ 1576.0-1-02	Уголок	1	
A4	3		АПЭ 1580.0-1-02	Тяга	2	

Исполнитель: Подпись и дата

<b>АПЭ 1580.0</b>			
Исполн.	Лист	из докум.	Подпись
Лист			

Формат А4

Таловые конструкции Серия 5.908-2

Формат	Зона	Поз.	Обозначение	Наименование	кол.	Примечание
				<u>Стандартные изделия</u>		
		4.5		Гайка М12.5 ГОСТ 5915-70	5	
		6.7		Шайба 12.04 ГОСТ 11371-78	5	

Имя и подпись и дата Взам. инв. н. Инв. н. Зубл. Подпись и дата

Имя лист № докум Подпись Дата

АПЭ 1580.0

лист  
3

Формат А4