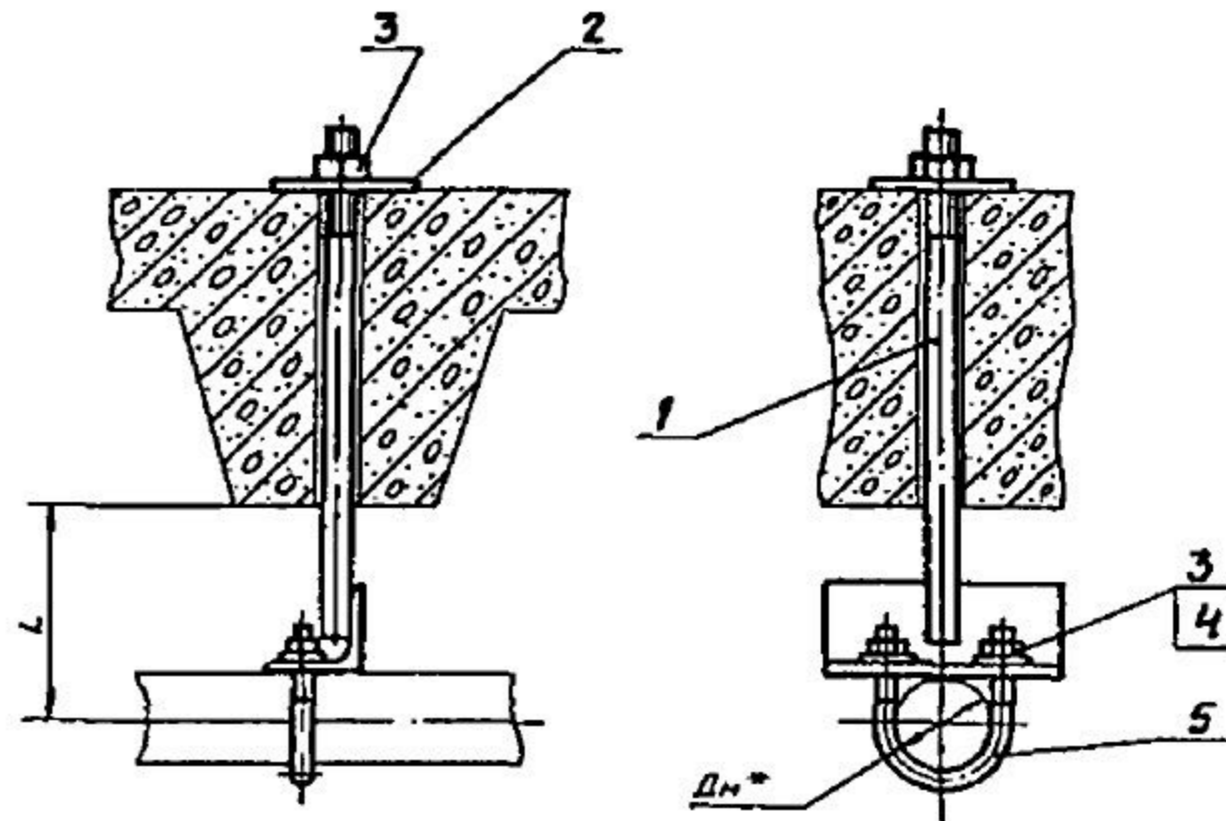


АПЭ 1574.0СБ

Типовые конструкции Серия 5.908-2



Обозначение	Дн*	Л, мм	
АПЭ 1574.0	108	130	2,11
-01	114	135	2,17
-02	133	155	4,16
-03	159	185	4,33
-04	219	290	11,15

1.  $\pm \frac{tz}{2}$

2.\* Размер для справок

Имя, Инициалы, Подпись и дата

Имя, Инициалы, Подпись и дата

Имя, Инициалы, Подпись и дата

Имя, Инициалы, Подпись и дата

Имя, Инициалы, Подпись и дата

АПЭ 1574.0СБ				Лист	Масса	Масшт.
Исполн.	И.И.И.	Подпись	Дата	Лист	Оглав- лицу	—
Разраб.	Яменичев	И.И.	01.90			
Проб.	Акулин	И.И.	03.90			
Т.контр.	Акулин	И.И.	03.90	Лист	Листов 1	
И.контр.	Иткина	И.И.	03.90	СПКБ Спецавтоматика Москва		
Утв.	Захарова	И.И.	02.90			

формат А3

Типовые конструкции Серия 5.908-2

Формат	Зона	Поз.	Обозначение	Наименование	Кол.	Примечание
				<u>Документация</u>		
A3			АПЭ 1574.0СБ	Сборочный чертеж		
			<u>Переменные данные для исполнений</u>			
				<u>АПЭ 1574.0</u>		
				<u>Сборочные единицы</u>		
A4	1		АПЭ 1574.0-10	Подвеска	1	
				<u>Детали</u>		
A4	2		АПЭ 1574.0-1	Подкладка	1	
				<u>Стандартные изделия</u>		
		3		Гайка М12,5 ГОСТ 5915-70	3	
		4		Шайба 12,04 ГОСТ 11371-78	2	
		5		Хомут 110-В-Ст.3сп ГОСТ 24137-80	1	
				<u>АПЭ 1574.0-01</u>		
				<u>Сборочные единицы</u>		
A4	1		АПЭ 1574.0-10-01	Подвеска	1	

### АПЭ 1574.0

Изм.	Лист	из докум.	Подпись	Дата	Подвеска для крепления труб к железобетон- ным плитам перекры- тия	Лист	Лист	Листов
Разраб.	Аленичев	Алф.	01.90			1	3	
Проб.	Акулин	Алф.	01.90			СПКБ «Спецматематика» Москва		
Испол.	Уткина	Уткин	01.90					
Утв.	Захарова	Захарова	01.90					

ИМЕНИ ЛОБА Подпись и дата Взам. инв. и Инв. № докум. Подпись и дата

Типовые конструкции Серия 5.908-2

Арматура	Зона	Поз.	Обозначение	Наименование	Кол.	Примечание
				<u>Детали</u>		
А4		2	АПЭ 1574.0-1	Подкладка	1	
				<u>Стандартные изделия</u>		
		3		Гайка М12.5 ГОСТ 5915-70	3	
		4		Шайба 12.04 ГОСТ 11371-78	2	
		5		Хомут 115-В Ст.3сп ГОСТ 24137-80	1	
				<u>АПЭ 1574.0-02</u>		
				<u>Сборочные единицы</u>		
А4		1	АПЭ 1574.0-10-02	Подвеска	1	
				<u>Детали</u>		
А4		2	АПЭ 1574.0-1-01	Подкладка	1	
				<u>Стандартные изделия</u>		
		3		Гайка М16.5 ГОСТ 5915-70	3	
		4		Шайба 16.04 ГОСТ 11371-78	2	
		5		Хомут 135-В Ст.3сп ГОСТ 24137-80	1	
<b>АПЭ 1574.0</b>						Лист 2

Типовые конструкции Серия 5.908-2

Арматура	Зона	Поз.	Обозначение	Наименование	Кол.	Примечание
				<u>АПЭ 1574.0-03</u>		
				<u>Сборочные единицы</u>		
А4		1	АПЭ 1574.0-10-03	Подвеска	1	
				<u>Детали</u>		
А4		2	АПЭ 1574.0-1-01	Подкладка	1	
				<u>Стандартные изделия</u>		
		3		Гайка М16.5 ГОСТ 5915-70	3	
		4		Шайба 16.04 ГОСТ 11371-78	2	
		5		Хомут 160-В Ст.3сп ГОСТ 24137-80	1	
				<u>АПЭ 1574.0-04</u>		
				<u>Сборочные единицы</u>		
А4		1	АПЭ 1574.0-10-04	Подвеска	1	
				<u>Детали</u>		
		2	АПЭ 1574.0-1-02	Подкладка	1	
				<u>Стандартные изделия</u>		
		3		Гайка М20.5 ГОСТ 5915-70		
		4		Шайба 20.04 ГОСТ 11371-78		
		5		Хомут 225-В Ст.3сп ГОСТ 24137-80		
<b>АПЭ 1574.0</b>						Лист 3