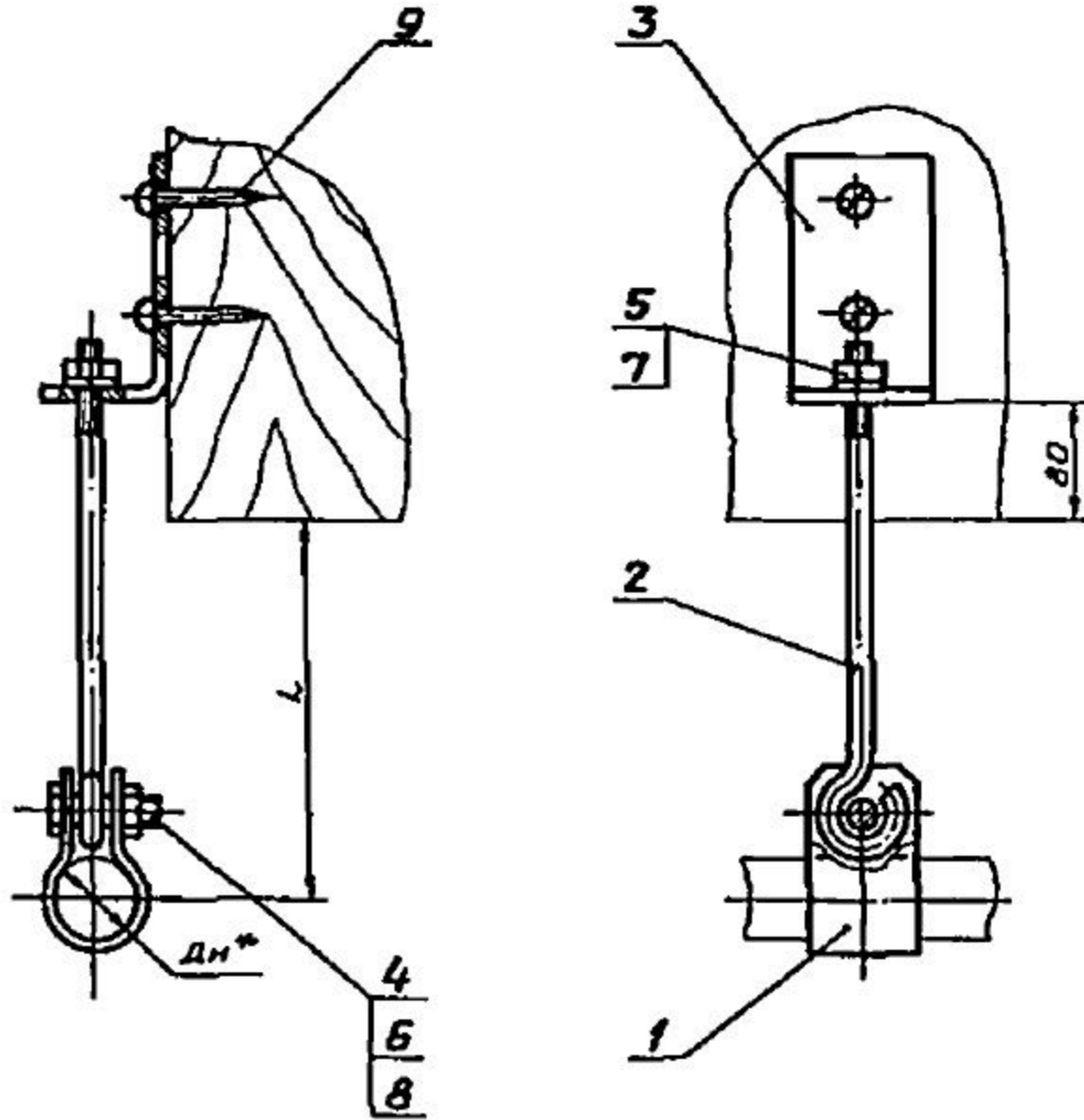


АПЭ 1584.0СБ

Типовые конструкции Серия 5.908-2



Обозначение	Дн *	Л, мм	Масса сборки
АПЭ 1584.0	18..30		0,45
-01	32..48	85	0,5
-02	50..65	110	0,6
-03	70..89	120	0,8
-04	100..114	150	0,9

1. $\pm \frac{\pm 2}{2}$

2. * Размер для справок.

АПЭ 1584.0СБ				Авт.	Масса	Масштаб
Исполн. А.И. Дюков	Проект	Дата			Специализация	—
Разработчик А.И. Дюков	01.9					
Проб. Якулин	02.3					
Техн. Якулин	03.5					
Исполн. Уткина	04.1					
Утв. Захарова	05.7					
Подвески для крепления труб к деревянным балкам Сборочный чертеж				Авт.	Масштаб 1	
				СПКБ Спецавтоматика Москва		

Типовые конструкции Серия 5.908-2

Код	Зона	Поз.	Обозначение	Наименование	Кол.	Примечание
				<u>Документация</u>		
А3			АПЭ 1584.0СБ	Сборочный чертеж		
			<u>Переменные данные для исполнений</u>			
				<u>АПЭ 1584.0</u>		
				<u>Детали</u>		
А4	1		АПЭ 1584.0-1	Скоба	1	
А4	2		АПЭ 1584.0-2	Тяга	1	
А4	3		АПЭ 1584.0-3	Кронштейн	1	
				<u>Стандартные изделия</u>		
		4		Болт М10×35.58 ГОСТ 11738-70	1	
		5		Гайка М8.5 ГОСТ 5915-70	1	
		6		Гайка М10.5 ГОСТ 5915-70	1	
		7		Шайба 8.04 ГОСТ 11371-78	1	
		8		Шайба 10.04 ГОСТ 11371-78	1	
		9		Шуруп 1-8×60 ГОСТ 1144-80	2	

Име. в. изд. Подпись и дата Изм. и дата Подпись и дата

АПЭ 1584.0			
Изм. лист	из докум.	Подпись	Дата
Разраб.	Ляпунова	Ляпу	02.90
Проб.	Якулин	Яку	02.90
И. контр.	Уткина	Утк	02.90
Утв.	Захарова	Зах	02.90
Подвеска для крепления труб к деревянным балкам			Лист. 1 Листов 4
СПКБ Спецавтоматика Москва			

Формат А4

Типовые конструкции Серия 5.908-2

Инв. № подл. Подпись и дата

Фурка	Зона	Поз.	Обозначение	Наименование	Кол.	Примечание
				<u>АПЭ 1584.0-01</u>		
				<u>Детали</u>		
А4		1	АПЭ 1584.0-1-01	Скоба	1	
А4		2	АПЭ 1584.0-2	Тяга	1	
А4		3	АПЭ 1584.0-3	Кронштейн	1	
				<u>Стандартные изделия</u>		
		4		Болт М10х35.58 ГОСТ 7798-70	1	
		5		Гайка М8.5 ГОСТ 5915-70	1	
		6		Гайка М10.5 ГОСТ 5915-70	1	
		7		Шайба 8.04 ГОСТ 11371-78	1	
		8		Шайба 10.04 ГОСТ 11371-78	1	
		9		Шуруп 1-8х60 ГОСТ 1144-80	2	
				<u>АПЭ 1584.0-02</u>		
				<u>Детали</u>		
А4		1	АПЭ 1584.0-1-02	Скоба	1	
А4		2	АПЭ 1584.0-2-01	Тяга	1	
А4		3	АПЭ 1584.0-3	Кронштейн	1	
				<u>Стандартные изделия</u>		
		4		Болт М10х35.58 ГОСТ 7798-70	1	
		5		Гайка М8.5 ГОСТ 5915-70	1	
		6		Гайка М10.5 ГОСТ 5915-70	1	
		7		Шайба 8.04 ГОСТ 11371-78	1	
		8		Шайба 10.04 ГОСТ 11371-78	1	
				АПЭ 1584.0		Лист 2

Типовые конструкции Серия 5.908-2

Инв. № подл. Подпись и дата

Фурка	Зона	Поз.	Обозначение	Наименование	Кол.	Примечание
				Шуруп 1-8х60 ГОСТ 1144-80	2	
				<u>АПЭ 1584.0-03</u>		
				<u>Детали</u>		
А4		1	АПЭ 1584.0-1-03	Скоба	1	
А4		2	АПЭ 1584.0-2-02	Тяга	1	
А4		3	АПЭ 1584.0-3-01	Кронштейн	1	
				<u>Стандартные изделия</u>		
		4		Болт М12х35.58 ГОСТ 7798-70	1	
		5		Гайка М10.5 ГОСТ 5915-70	1	
		6		Гайка М12.5 ГОСТ 5915-70	1	
		7		Шайба 10.04 ГОСТ 11371-78	1	
		8		Шайба 12.04 ГОСТ 11371-78	1	
		9		Шуруп 1-8х60 ГОСТ 1144-80	2	
				<u>АПЭ 1584.0-04</u>		
				<u>Детали</u>		
А4		1	АПЭ 1584.0-1-04	Скоба	1	
А4		2	АПЭ 1584.0-2-03	Тяга	1	
А4		3	АПЭ 1584.0-3-01	Кронштейн	1	
				<u>Стандартные изделия</u>		
		4		Болт М12х35.58 ГОСТ 7798-70	1	
		5		Гайка М10.5 ГОСТ 5915-70	1	
		6		Гайка М12.5 ГОСТ 5915-70	1	
				АПЭ 1584.0		Лист 3

Типовые конструкции Серия 5.908-2

Вид работ	Зона	Поз.	Убозначение	Наименование	Кол.	Примечание
		7		Шайба 10.04 ГОСТ 11371-78	1	
		8		Шайба 12.04 ГОСТ 11371-78	1	
		9		Шуруп 1-8*60 ГОСТ 1144-80	2	

Исполнитель: Подпись и дата Изготовитель: Имп. завод Подпись и дата

Имп. завод	Подпись	Дата	АТЭ 1584.0	Лист 4
Имп. завод	Подпись	Дата		

Формат А4