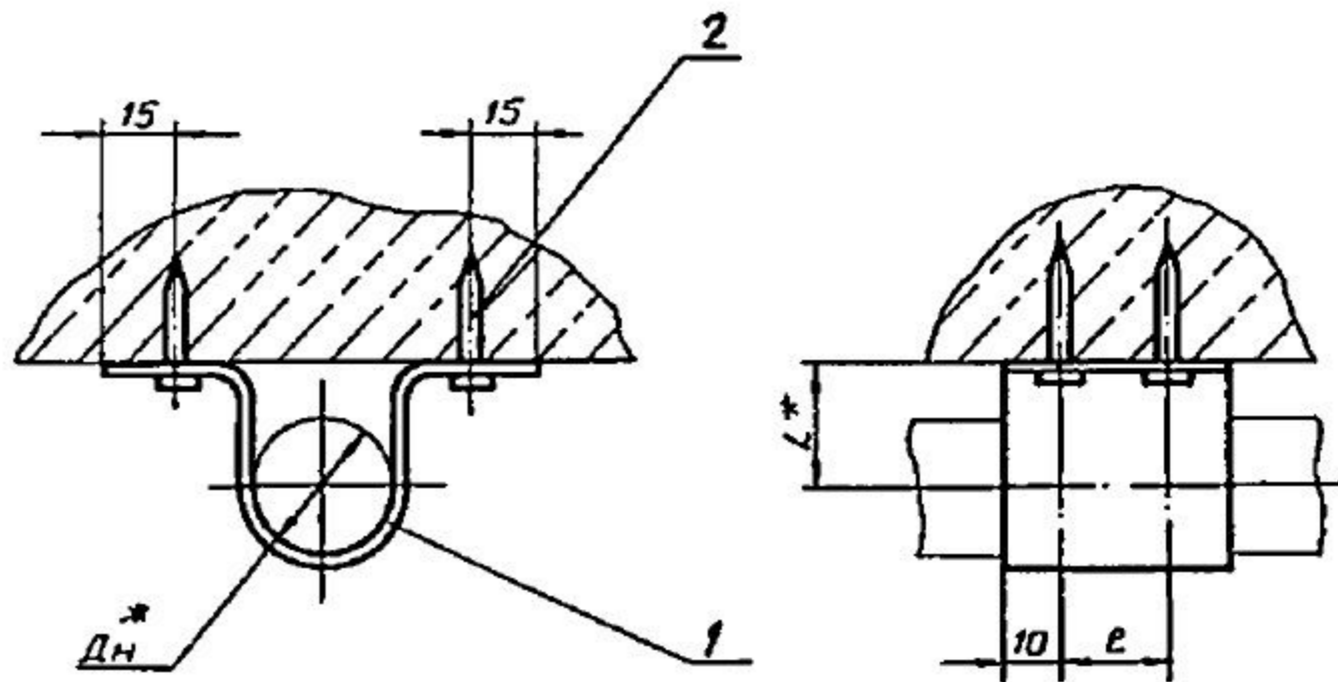


АПЭ 1587.0СБ

Серия 5.908-2

Типовые конструкции



Обозначение	Размеры в мм			Масса, кг
	Дн*	L*	e	
	18	30	—	0,045
-01	25	—	—	0,054
-02	32	40	—	0,062
-03	38	—	—	0,065
-04	45	50	50	0,19
-05	56	60		0,21
-06	65	70		0,27

1. $\pm \frac{tz}{2}$

2. * Размеры для справок

Изм. №, дата, Подпись и дата
 Изм. №, дата, Подпись и дата
 Изм. №, дата, Подпись и дата
 Изм. №, дата, Подпись и дата

				АПЭ 1587.0СБ		
Изм. лист № докум.	Подпись	Дата	Подвеска для крепления труб Дн 18...65 к плитам перекрытия Сборочный чертеж	Лист	Масса	Масшт.
Разраб. Яценчева	Яцен	01.90		Листов	—	—
Проб. Якулин	Якул	03.91		Лист	Листов	1
Т.контр. Якулин	Якул	03.91		СПКБ „Спецавтоматика“ Москва		
И.контр. Уткина	Утка	03.91				
Утв. Захарова	Захар	03.91				

Серия 5.908-2
Типовые конструкции

Формат	Зона	Поз.	Обозначение	Наименование	Кол.	Примечание
				<u>Документация</u>		
А3			АПЭ 1587.0СБ	Сборочный чертеж		
<u>Переменные данные для исполнений</u>						
			<u>АПЭ 1587.0</u>			
			<u>Детали</u>			
А4	1		АПЭ 1587.0-1	Хомут	1	
			<u>прочие изделия</u>			
	2		Дюбель-гвоздь 4,5×40 ТУ 14-4-1231-83			
			<u>АПЭ 1587.0-01</u>			
			<u>Детали</u>			
А4	1		АПЭ 1587.0-1-01	Хомут	1	
			<u>прочие изделия</u>			
	2		Дюбель-гвоздь 4,5×40 ТУ 14-4-1231-83			
АПЭ 1587.0						
Исполнит.	№ докум.	Подпись	Дата	Лит.		
Разработ.	Вячичева	Ал.	01.90	Лист	1	3
Проб.	Якулин	Ал.	01.90	Листов		
Исполн.	Уткина	Уд.	01.90	Подвеска для крепления труб Дн 18...65 к плитам перекрытия		
Утв.	Захарова	Л.В.	01.90	СПКБ Спецавтоматика Москва		
Формат А6						

Серия 5.908-2
Типовые конструкции

Формат	Зона	Поз.	Обозначение	Наименование	Кол.	Примечание
				<u>АПЭ 1587.0-02</u>		
			<u>Детали</u>			
А4	1		АПЭ 1587.0-1-02	Хомут	1	
			<u>прочие изделия</u>			
	2		Дюбель-гвоздь 4,5×40 ТУ 14-4-1231-83			
			<u>АПЭ 1587.0-03</u>			
			<u>Детали</u>			
А4	1		АПЭ 1586.0-1-03	Хомут	1	
			<u>прочие изделия</u>			
	2		Дюбель-гвоздь 4,5×40 ТУ 14-4-1231-83			
			<u>АПЭ 1587.0-04</u>			
			<u>Детали</u>			
А4	1		АПЭ 1586.0-1-04	Хомут	1	
			<u>прочие изделия</u>			
	2		Дюбель-гвоздь 4,5×40 ТУ 14-4-1231-83			
АПЭ 1587.0						
Исполнит.	№ докум.	Подпись	Дата	Лит.		
Формат А4						

Типовые конструкции Серия 5.908-2

Формат	Зона	Поз.	Обозначение	Наименование	Кол.	Примечание
				<u>АПЭ 1587.0-05</u>		
				<u>детали</u>		
А4		1	АПЭ 1587.0-1-05	Хомут	1	
				<u>Прочие изделия</u>		
		2		Дюбель-гвоздь 4,5x40 ТУ 14-4-1231-83	4	
				<u>АПЭ 1587.0-06</u>		
				<u>детали</u>		
А4		1	АПЭ 1587.0-1-06	Хомут	1	
				<u>Прочие изделия</u>		
		2		Дюбель-гвоздь 4,5x40 ТУ 14-4-1231-83	4	

ИМБМ[№] подл. Подпись и дата Изм. им. ИМБМ[№] дубл. Подпись и дата

ИМБМ [№]	Лист	№ докум.	Подпись	Дата	АПЭ 1587.0	Лист 3
-------------------	------	----------	---------	------	-------------------	------------------