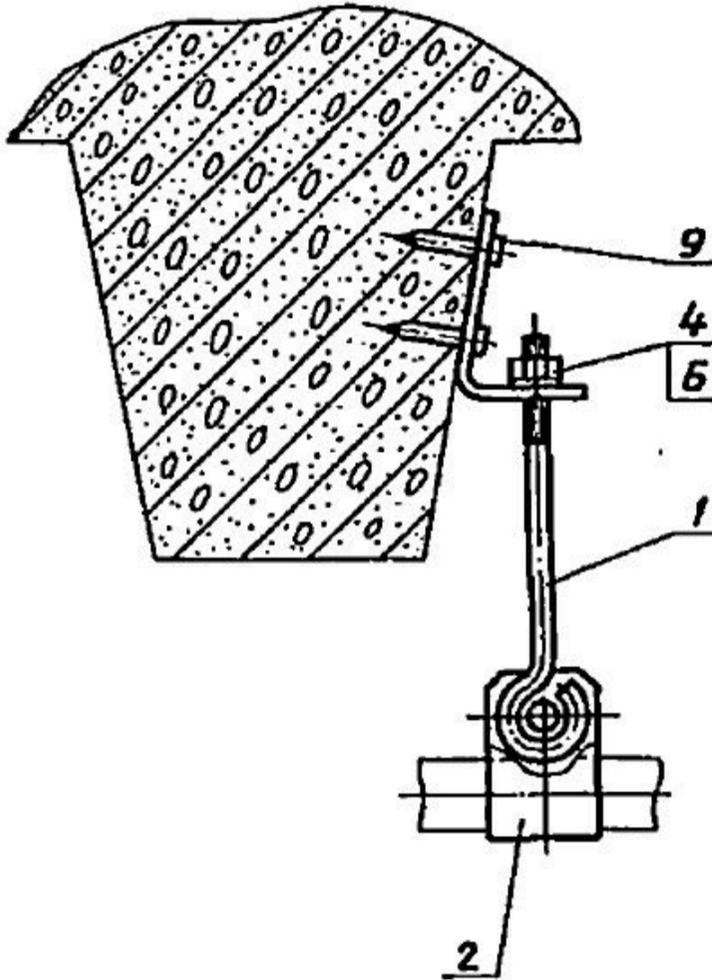
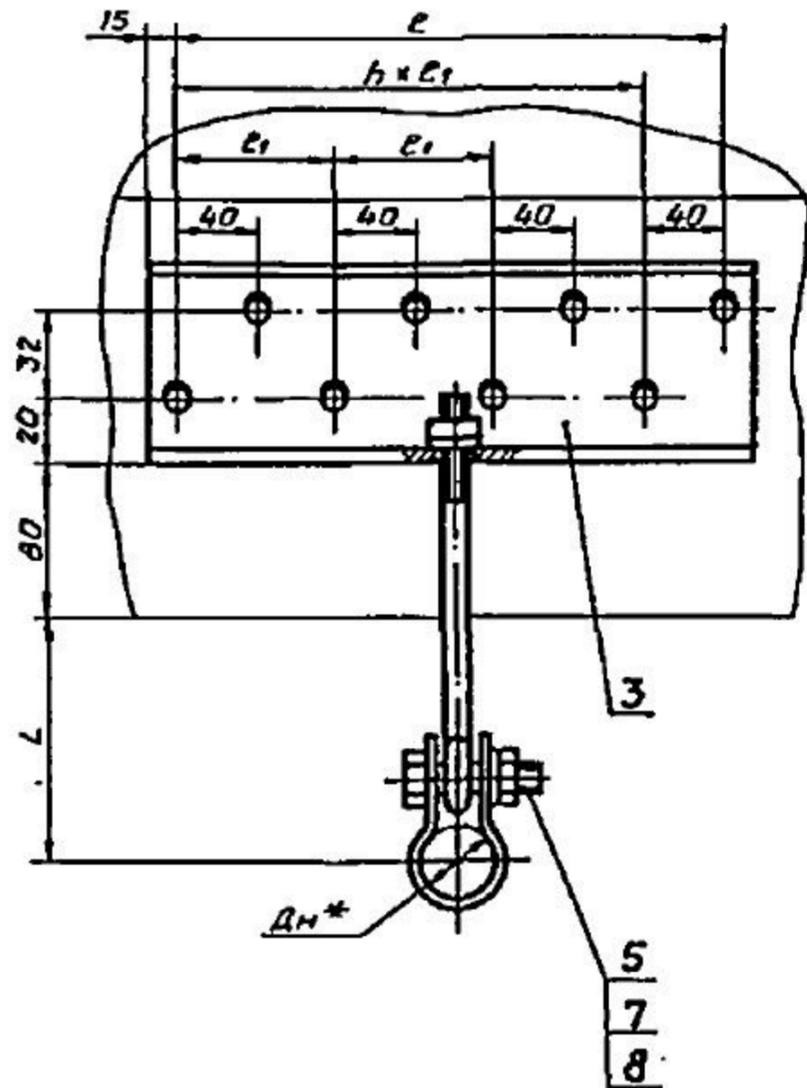


АПЭ 1583.0СБ

Типовые конструкции Серия 5.908-2



Обозначение	Размеры в мм					Масса сборки, кг
	Дн*	L	e	e1	h	
АПЭ 1583.0	18..30	70	40	—	—	0,5
-01	32..48	85				0,6
-02	50..65	100	120	80	1	0,9
-03	70..89		240			3

1. $\pm \frac{t_2}{2}$

2. * Размер для справок.

АПЭ 1583.0СБ				Лист	Масса	Масшт.
Изм.	Лист	№ докум.	Подпись	Дата	Ст. таб.	—
Разраб.	Яценченко	А.И.	11.90		Листы	—
Проб.	Якулин	С.И.	01.90		Лист	Листов 1
Т.контр.	Якулин	С.И.	01.90		СПКБ Спецавтоматика Мос-50	
И.контр.	Уткина	З.И.	12.90			
Утв.	Затарова	З.И.	03.90			

Подвеска для крепления труб к плитам перекрытия
Сборочный чертёж

Типовые конструкции Серия 5.908-2

Формат	Зона	Лист	Обозначение	Наименования	Кол.	Примечание
				<u>Документация</u>		
A3			АПЭ 1583.0 СБ	Сборочный чертеж		
				<u>Детали</u>		
A4	1		АПЭ 1582.0-1	Тяга	1	
				<u>Стандартные изделия</u>		
		4		Болт М10-35.58 ГОСТ 7798-70	1	
		5		Гайка М8.5 ГОСТ 5915-70	1	
		6		Гайка М10.5 ГОСТ 5915-70	1	
		7		Шайба 8.04 ГОСТ 11371-78	1	
		8		Шайба 10.04 ГОСТ 11371-78	1	
			<u>Переменные данные для исполнений</u>			
			<u>АПЭ 1583.0</u>			
			<u>Детали</u>			
A4	2		АПЭ 1573.0-3	Хомут	1	
A4	3		АПЭ 1583.0-1	Уголок	1	

Инв. № докум. Подпись и дата

АПЭ 1583.0			
Исполн.	Исполн.	Исполн.	Дата
Разраб. Лемичева	Провер. Акулин	Утк. Уткина	03.90
Проб. Якулин	Утб. Захарова	Утб. Захарова	03.90
Подвеска для крепления труб к плитам перекрытия			
Лист	Лист	Листов	
	1	3	
СПКБ „Спецавтоматика“ Москва			

Формат А4

