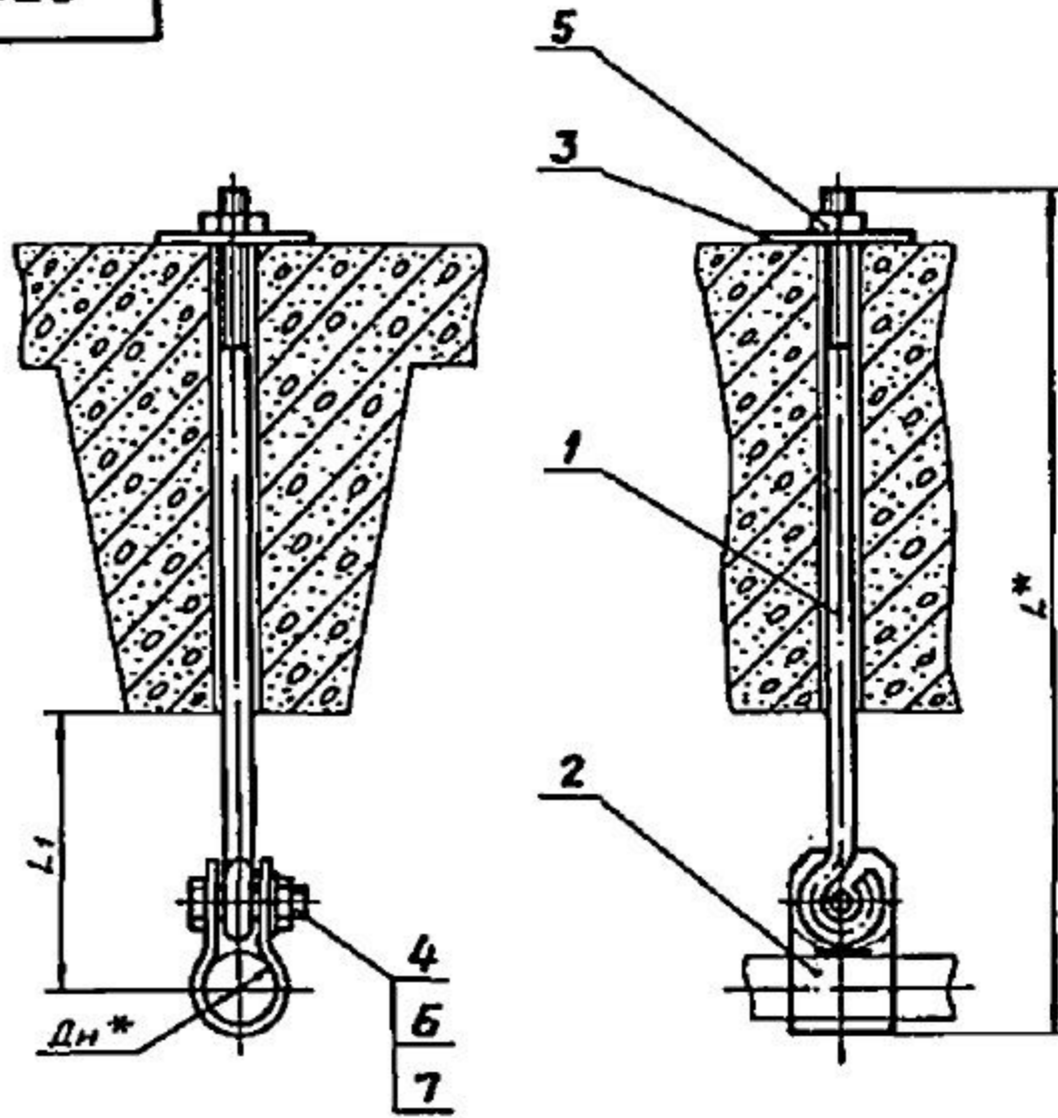


АПЭ 1573.0СБ

Типовые конструкции Серия 5.908-2



| Обозначение | Размеры в мм |     |     | Масса сборки, кг |
|-------------|--------------|-----|-----|------------------|
|             | Дн*          | L*  | L1  |                  |
| АПЭ 1573.0  | 18...30      | 510 | 75  | 0,65             |
| -01         | 32...48      | 525 | 80  | 0,67             |
| -02         | 50...65      | 555 | 105 | 0,69             |
| -03         | 70...89      | 565 |     | 0,7              |

1.  $\pm \frac{t_2}{2}$   
 2.\*Размер для справок.

Унб. н.з. подл. Подпись и дата  
 Унб. н.з. инв. н.з. Инв. н.з. Подпись и дата

| АПЭ 1573.0СБ    |                     |            |       | Лист                             | Масса      | Масштаб |
|-----------------|---------------------|------------|-------|----------------------------------|------------|---------|
| Унб. н.з. подл. | Унб. н.з. инв. н.з. | Подпись    | Дата  | Лист                             | Спецаблицы | —       |
| Разраб.         | Акулиничев          | Акулиничев | 02.90 |                                  |            |         |
| Проб.           | Акулин              | Акулин     | 02.90 | Сборочный чертеж                 |            |         |
| Т.контр.        | Акулин              | Акулин     | 02.90 | Лист                             | Листов 1   |         |
| Н.контр.        | Уткина              | Уткина     | 15.90 | СПКБ<br>Спецабтоматика<br>Москва |            |         |
| Утв.            | Захарова            | Захарова   | 01.90 |                                  |            |         |

Формат А3

Типовые конструкции Серия 5.908-2

| Формат | Зона | Поз. | Обозначение                             | Наименование                   | Кол. | Примечание |
|--------|------|------|---|--------------------------------|------|------------|
|        |      |      |   | <u>Документация</u>            |      |            |
| А3     |      |      | АПЭ 1573.0СБ                            | Сборочный чертеж               |      |            |
|        |      |      |   | <u>Детали</u>                  |      |            |
| А4     | 1    |      | АПЭ 1573.0-1                            | Подкладка                      | 1    |            |
| А4     | 2    |      | АПЭ 1573.0-2                            | Трза                           | 1    |            |
|        |      |      |   | <u>Стандартные изделия</u>     |      |            |
|        | 4    |      |   | Болт М10*35-5В<br>ГОСТ 7798-70 | 1    |            |
|        | 5    |      |   | Гайка М8.5 ГОСТ 5915-70        | 1    |            |
|        | 6    |      |   | Гайка М10.5 ГОСТ 5915-70       | 1    |            |
|        | 7    |      |   | Шайба 10.04 ГОСТ 11371-78      | 1    |            |
|        |      |      | <u>Переменные данные для исполнений</u> |                                |      |            |
|        |      |      | <u>АПЭ 1573.0</u>                       |                                |      |            |
|        |      |      | <u>Детали</u>                           |                                |      |            |
| А4     | 3    |      | АПЭ 1573.0-3                            | Хомут                          | 1    |            |

Исполнитель: [подпись] Дата: [ ]/ [ ]/ [ ]

|  |                   |                                  |                   |
|--|-------------------|----------------------------------|-------------------|
| <b>АПЭ 1573.0</b>  |                   |                                  |                   |
| Исполн. [подпись]  | Исполн. [подпись] | Исполн. [подпись]                | Исполн. [подпись] |
| Разраб. [подпись]  | Проб. [подпись]   | Исполн. [подпись]                | Исполн. [подпись] |
| Подвеска для крепления труб к железобетонным плитам перекрытия |                   | СПКБ<br>Спецавтоматика<br>Москва |                   |
|  |                   | Лист                             | Листов            |
|  |                   | 1                                | 2                 |
| Формат А4  |                   |                                  |                   |

Типовые конструкции Серия 5.908-2

| Формат | Зона | Поз. | Обозначение     | Наименование         | Кол. | Примечание |
|--------|------|------|-----------------|----------------------|------|------------|
|        |      |      |                 | <u>АПЭ 1573.0-01</u> |      |            |
|        |      |      |                 | <u>Детали</u>        |      |            |
| А4     | 3    |      | АПЭ 1573.0-3-01 | Хомут                | 1    |            |
|        |      |      |                 | <u>АПЭ 1573.0-02</u> |      |            |
|        |      |      |                 | <u>Детали</u>        |      |            |
| А4     | 3    |      | АПЭ 1573.0-3-02 | Хомут                | 1    |            |
|        |      |      |                 | <u>АПЭ 1573.0-03</u> |      |            |
|        |      |      |                 | <u>Детали</u>        |      |            |
| А4     | 3    |      | АПЭ 1573.0-3-03 | Хомут                | 1    |            |

Исполнитель: [подпись] Дата: [ ]/ [ ]/ [ ]

|                   |                   |                   |                   |
|-------------------|-------------------|-------------------|-------------------|
| <b>АПЭ 1573.0</b> |                   |                   |                   |
| Исполн. [подпись] | Исполн. [подпись] | Исполн. [подпись] | Исполн. [подпись] |
|                   |                   | Лист              | Листов            |
|                   |                   |                   | 2                 |
| Формат А4         |                   |                   |                   |