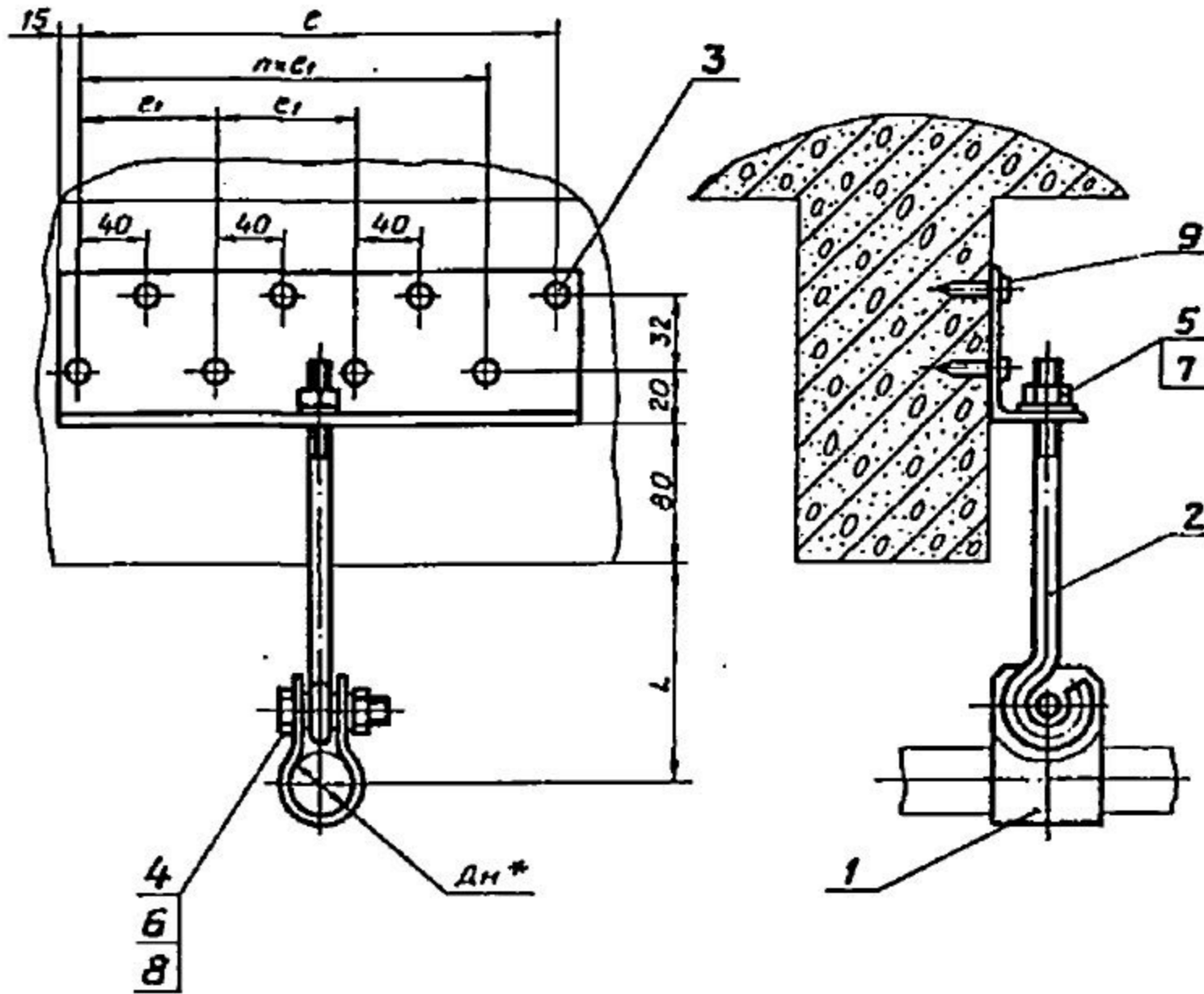


АПЭ 1582.0СБ

Типовые конструкции серия 5.908-2



Обозначение	Размеры в мм					Масса сборки кг
	Дн*	L	e	e1	n	
АПЭ 1582.0	18...30	70	40	—	—	0,4
-01	32...48	85	40	—	—	0,45
-02	50...65	100	120	80	1	0,7
-03	70...89	100	240	80	3	1,2

Имя, инициалы, должность, дата, подпись, дата, инициалы, должность, дата, подпись, дата

1. $\pm \frac{e2}{2}$
 2.* Размер для справок.

АПЭ 1582.0СБ				Лист	Масса	Масшт.
Изм.	Лист	№ докум.	Подпись	Лист	Специфика	—
Разраб.	Алемичева	А.И.	01.30			
Проб.	Акулин	С.И.	01.30			
Т.контр.	Акулин	С.И.	01.30	Лист	Листов 1	
И.контр.	Уткина	Н.В.	01.30	СПКБ Спецобмотка Москва		
Утв.	Захарова	С.В.	01.30	Формат А3		

Подвески для крепления труб к железобетонным плитам перекрытия Сборочный чертеж

