

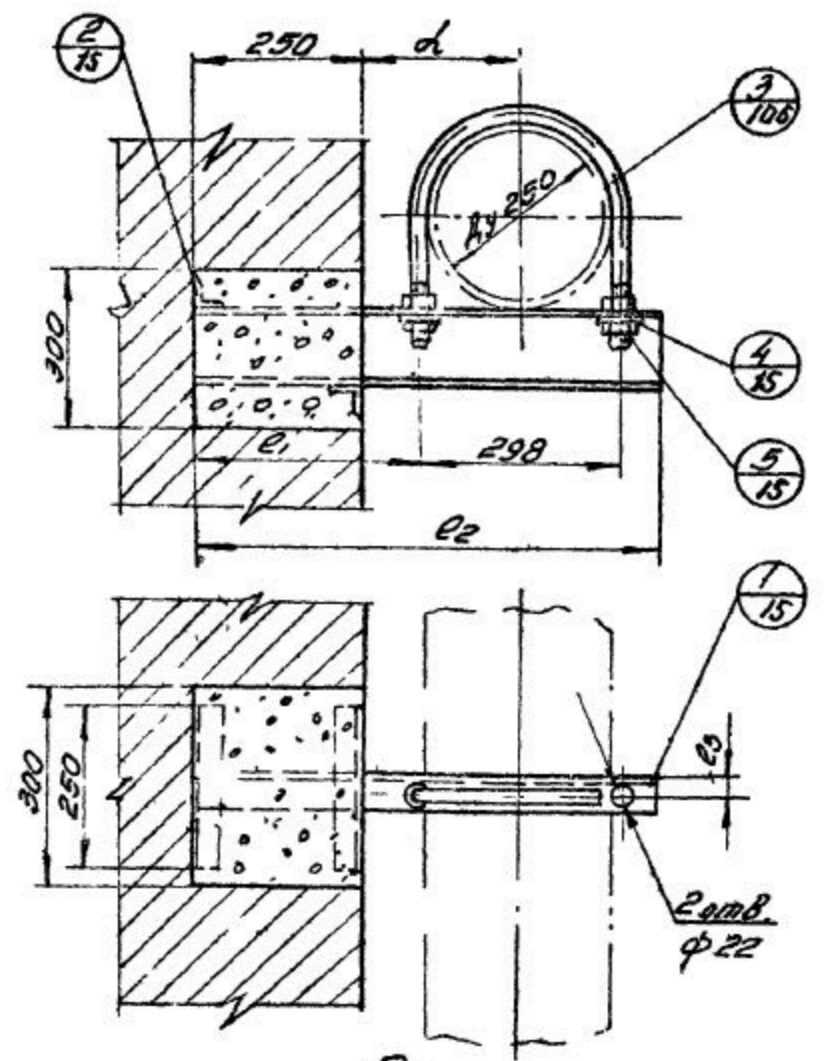
Размеры опор для крепления газопровода с изоляцией
Размеры в мм.

Обозначения	Расстояние от стены до оси газопровода L										
	300	350	400	450	500	550	600	650	700	750	800
Опора	швеллер	12	14	14	16	16	16	18	18	18	20
	e ₁	400	450	500	550	600	650	700	750	800	850
	e ₂	725	775	825	875	925	975	1025	1075	1125	1175
	e ₃	32	35	35	40	40	40	40	40	40	45
	вес в кг	8,6	10,8	11,4	13,8	14,6	15,3	18,3	19,2	20,0	20,8

Размеры опор для крепления газопровода без изоляции
Размеры в мм.

Обозначения	Расстояние от стены до оси газопровода L											
	250	300	350	400	450	500	550	600	650	700	750	800
Опора	швеллер	12	12	12	14	14	14	16	16	16	18	18
	e ₁	350	400	450	500	550	600	650	700	750	800	850
	e ₂	675	725	775	825	875	925	975	1025	1075	1125	1175
	e ₃	32	32	32	35	35	35	40	40	40	40	40
	вес в кг	8,0	8,6	9,2	11,4	12,0	12,6	15,3	16,0	16,7	20,0	20,8

Пример условного обозначения крепления горизонтального газопровода с теплоизоляцией Ду 250 к кирпичной стене с расстоянием от стены L=500. Крепление газопровода Ду 250-500; УКТ-10. то же без изоляции L 250-500; УКТ-10.



Примечания:

1. Минимальная толщина стены - 250 мм.
2. Расстояние между опорами принимать по таблице стр. 7
3. Опоры должны быть заделаны в простенках, причем высота кладки над опорой должна быть не менее 1,2 м.
4. Гнезда в стене после установки опоры заделываются бетоном М-150 на мелком щебне.
5. Рекомендуемые расстояния, L от стены до оси газопровода в таблицах подчеркнуты.

5	—	Гайка М20 ГОСТ 5015-62	4	0,196		
4		Шайба косая 20	2	0,064		
3	УКТ-84	Золит 250	1	2,03		
2	УКТ-10-02	Накладка	2	1,2	УКТ-10-02	См. в ГОСТ 535-58
1	УКТ-10-01	Опора	1	см. таблицу	УКТ-10-01	См. в ГОСТ 535-58
Лаз	Обознач.	Наименование	Кол.	Вес	Материал	Примеч.
Общий вес, кг			Спецификация			УКТ-10
См. таблицу						

Институт Мосгазпроект
1970г

Узлы и детали крепления газопроводов

Крепление горизонтального газопровода Ду 250 к кирпичной стене.

серия 4.905-7

Альбом

Лист 1
Всего листов 1

1970г

Узлы и детали крепления газопроводов

Крепление горизонтального газопровода Ду 250 к кирпичной стене.

серия 4.905-7

Альбом

Лист 1
Всего листов 1