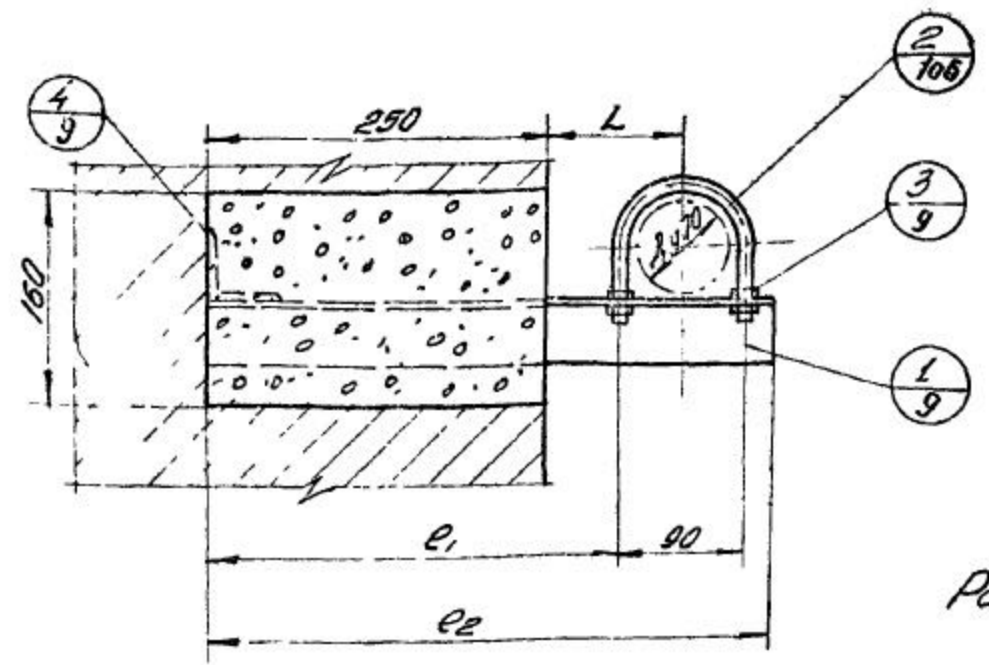


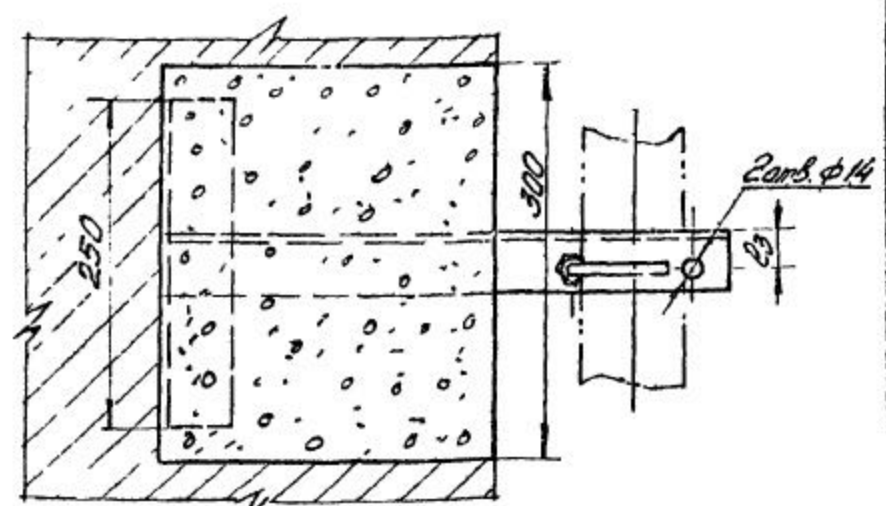
Размеры опор для крепления газопровода с изоляцией
Размеры в мм.

Обозначен.	Расстояние от стены до оси газопровода L													
	200	250	300	350	400	450	500	550	600	650	700	750	800	
Угелок	53x63x6	53x63x6	53x63x6	53x63x6	53x63x6	70x70x7	70x70x7	70x70x7	75x75x9	75x75x9	75x75x9	80x80x8	80x80x8	
e ₁	405	455	505	555	605	655	705	755	805	855	905	955	1005	
e ₂	520	570	620	670	720	770	820	870	920	970	1020	1070	1120	
e ₃	35	35	35	35	35	40	40	40	45	45	45	45	45	
Вес, кг	3,0	3,3	3,6	3,9	4,2	5,7	6,0	6,4	3,3	3,8	10,2	10,3	10,8	



Размеры опор для крепления газопровода без изоляции
Размеры в мм.

Обозначение	Расстояние от стены до оси газопровода L														
	100	150	200	250	300	350	400	450	500	550	600	650	700	750	800
Угелок	45x45x5	45x45x5	45x45x5	45x45x5	45x45x5	56x56x6	56x56x6	56x56x6	63x63x6	63x63x6	63x63x6	70x70x7	70x70x7	70x70x7	70x70x7
e ₁	305	355	405	455	505	555	605	655	705	755	805	855	905	955	1005
e ₂	420	470	520	570	620	670	720	770	820	870	920	970	1020	1070	1120
e ₃	25	25	25	25	25	30	30	30	35	35	35	40	40	40	40
Вес, кг.	1,4	1,6	1,8	1,9	2,1	2,8	3,0	3,3	4,7	5,0	5,3	7,2	7,5	7,9	8,3



Пример условного обозначения крепления горизонтального газопровода с теплоизоляцией Ду70 к кирпичной стене с расстоянием от стены L=500
Крепление газопровода ГИТО-500; УКГ-4
то же без изоляции Г70-500; УКГ-4.

4	—	Угелок равнобок ст 3 Гост 535-53	1	0,84	
3	—	Гайка II M12 Гост 5915-62	4	0,068	
2	УКГ-84	Хомут 70	1	0,235	
1	УКГ-4-01	Опора	1	см. табл.	Угол, радиус и диаметр см. табл. ст 3 Гост 535-53
Поз. Обознач.	Наименование		Кол. вес	Материал	Примеч.
Общий вес, кг см. табл.			СПЕЦИФИКАЦИЯ		
			УКГ-4		

- Примечания:**
1. Минимальная толщина стены - 250 мм.
 2. Расстояние между опорами принимать по таблице на стр 7
 3. Опоры должны быть заделаны в простенки, причем высота кладки над опорой должна быть не менее 0,5 м.
 4. Гнезда в стене после установки опоры заделываются бетоном М-150 на мелком щебне
 5. Рекомендуемые расстояния от стены до оси газопровода в таблицах подчеркнуты.

Институт Мосгазпроект
1970.
Узлы и детали крепления газопроводов
Крепление горизонтального газопровода Ду70 к кирпичной стене.
серия 4.905-7
Альбом
Лист 1
Всего листов 1