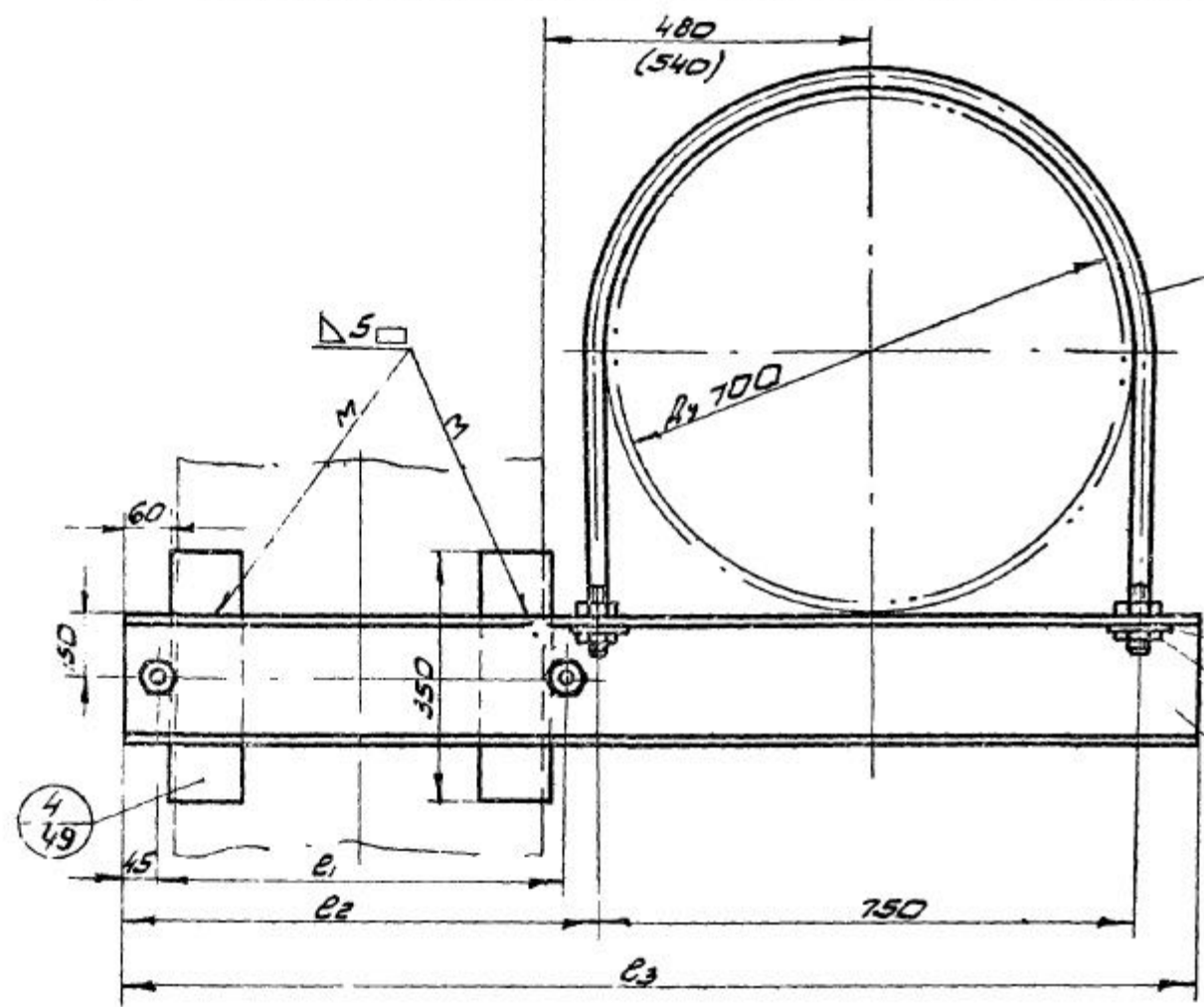


Примечания:

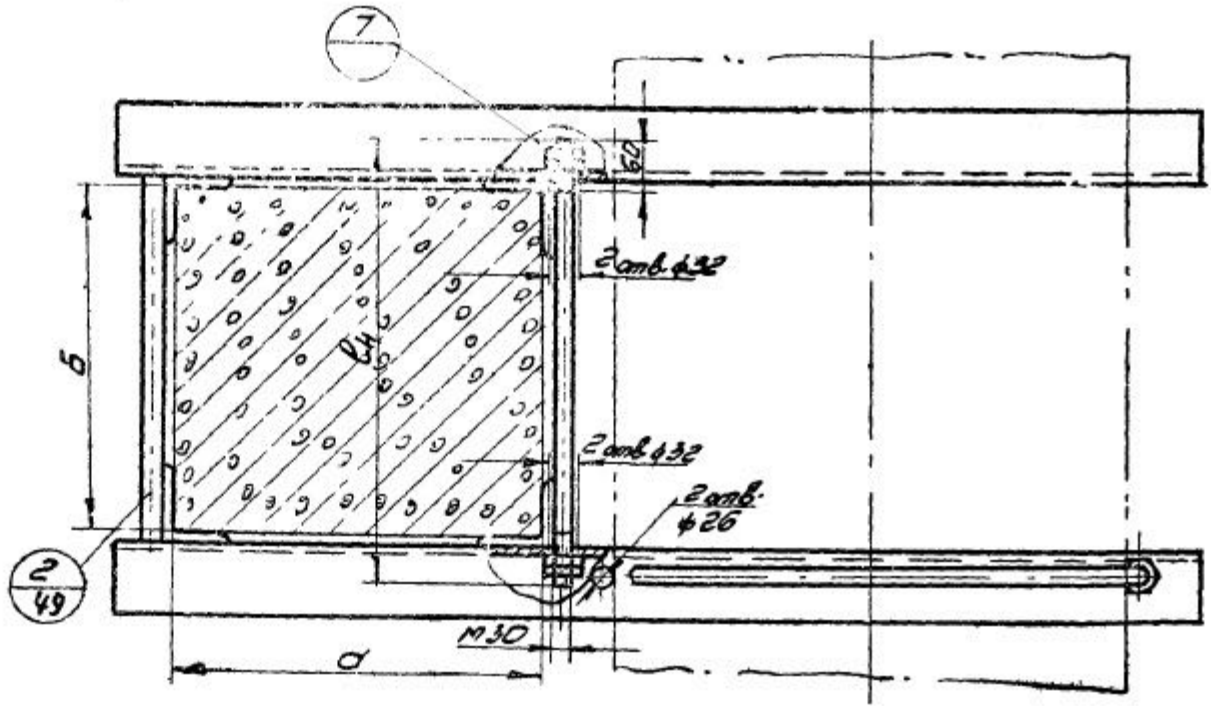
1. Расстояние между опорами принимать по таблице на стр. 7.
2. Подсчет общего веса узла производить по формуле: $q = 2q_1 + 2q_2 + q_3 + 32.0$
3. Размер в скобках дан для газопровода с изоляцией.

Размеры в мм.



| сторона колонны d | Опора | | | | | | Стяжка | | |
|-------------------|-------|-----|-----------|-------------|-----------|-------------|-------------------|-----|----------|
| | e1 | e2 | e3 | | q, кг | | сторона колонны e | e4 | γ, кг/м³ |
| | | | с изоляц. | без изоляц. | с изоляц. | без изоляц. | | | |
| 400 | 470 | 590 | 1425 | 1365 | 45,9 | 43,4 | 400 | 560 | 3,11 |
| 450 | 520 | 640 | 1475 | 1415 | 46,9 | 45,0 | 450 | 610 | 3,33 |
| 500 | 570 | 690 | 1525 | 1465 | 48,5 | 46,6 | 500 | 660 | 3,66 |
| 550 | 620 | 740 | 1575 | 1515 | 50,0 | 48,1 | 550 | 710 | 3,94 |
| 600 | 670 | 790 | 1625 | 1565 | 51,6 | 49,7 | 600 | 760 | 4,22 |
| 650 | 720 | 840 | 1675 | 1615 | 53,2 | 51,3 | 650 | 810 | 4,49 |
| 700 | 770 | 890 | 1725 | 1665 | 54,8 | 52,9 | 700 | 860 | 4,88 |
| 750 | 820 | 940 | 1775 | 1715 | 55,4 | 54,5 | 750 | 910 | 5,05 |

Пример условного обозначения горизонтального газопровода с тепло-изоляцией Ду 700 к ж.б. колонне со сторонами ок Б = 600 x 700
 Крепление газопровода Ду 700 (600 x 700); УКГ - 44
 То же без изоляции Ду 700 (600 x 700), УКГ - 44



| | | | | | |
|---|-----------|---------------------------|---|-------|-----------------------------------|
| 7 | - | болты II M30 ГОСТ 5915-62 | 8 | 1,84 | |
| 6 | - | болты II M24 ГОСТ 5915-62 | 4 | 0,316 | |
| 5 | УКГ-44-05 | Любая колонна 24 | 2 | 0,174 | |
| 4 | УКГ-44-03 | Подкладка | 4 | 30,0 | 30 ГОСТ 2590-57 30 ГОСТ 535-58 |
| 3 | УКГ-84 | Хомут 700 | 1 | 7,1 | |
| 2 | УКГ-44-02 | Стяжка | 2 | " | 30 ГОСТ 2590-57 30 ГОСТ 535-58 |
| 1 | УКГ-44-01 | Опора | 2 | " | 30 ГОСТ 2590-57 30 ГОСТ 535-58 |

| Поз. обознач. | Наименование | кол. вес | Материал | прим. |
|---------------|--------------|----------|----------|--------|
| общий вес, кг | Спецификация | | | УКГ-44 |
| см. таблицу | | | | |

Исполнитель: Шатилов М. С.

Масштаб: 1:1

1970г

Узлы и детали крепления газопроводов

Крепление горизонтального газопровода Ду 700 к железобетонной колонне.

Серия 4.905-7

Лист 1

Филёвост

Всего листов