

ПРИМЕЧАНИЯ:

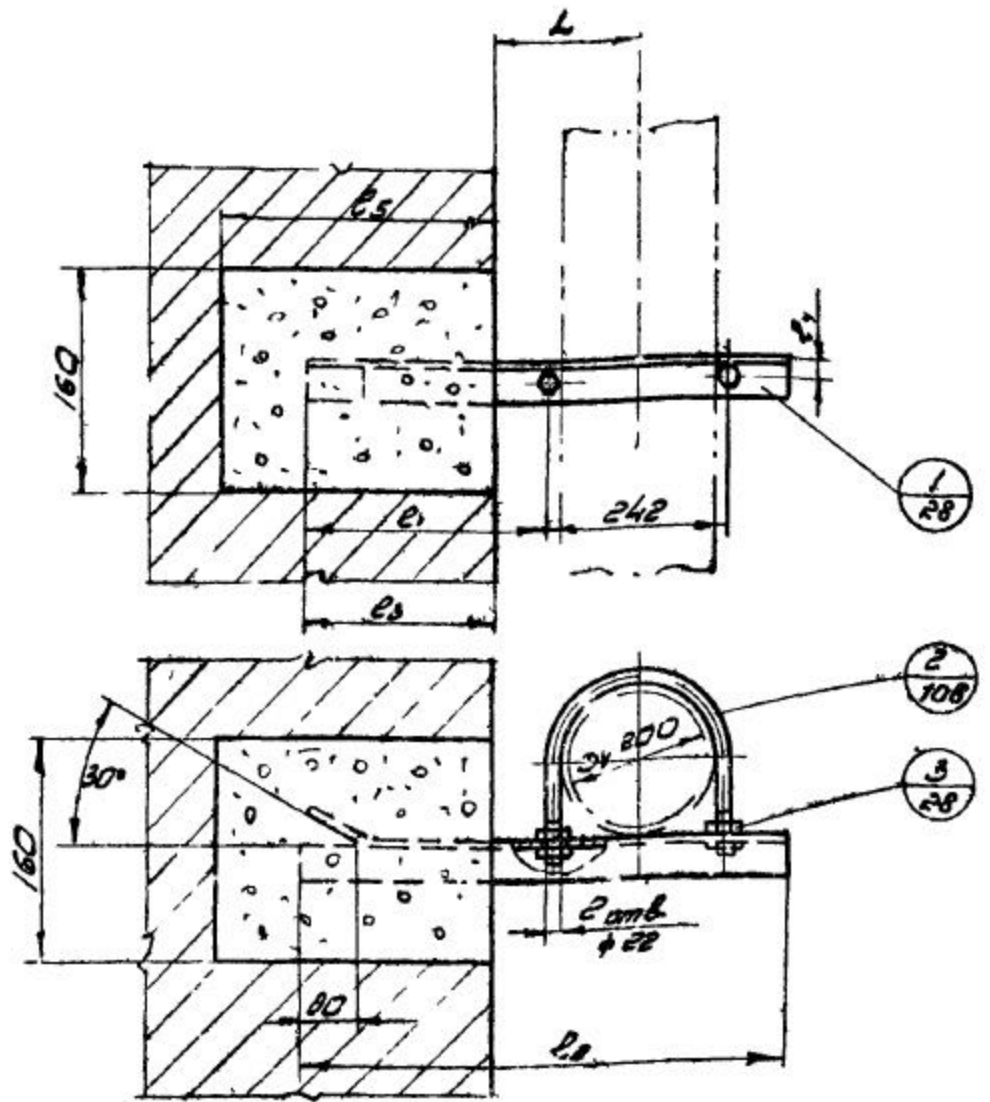
1. Расстояние между опорами принимать не более 3¹ метров.
2. Снегда в стене после установки опор заделать бетоном М-150 на мелком щебне.
3. Рекомендуемые размеры "L" от стены до оси газопровода в таблицах подчеркнуты.
4. Минимальная толщина стены - 380 мм

Размеры опор для крепления газопровода с изоляцией. Размеры в мм

Обозначение	Расстояние от стены до оси газопровода "L"												
	250	300	350	400	450	500	550	600	650	700	750	800	
Опора	Узелок	50x50x5	50x50x5	50x50x5	70x70x6	70x70x6	75x75x8	75x75x8	75x75x8	80x80x8	80x80x8	80x80x8	
	e ₁	380	430	480	530	580	680	730	780	830	880	930	980
	e ₂	645	695	745	795	845	945	995	1005	1095	1145	1195	1245
	e ₃	250	250	250	250	250	300	300	300	300	300	300	300
	e ₄	30	30	30	40	40	40	40	40	45	45	45	45
e ₅	250	250	250	250	250	380	380	380	380	380	380	380	
Вес, кг	3,09	3,33	3,59	5,08	5,4	8,81	8,96	9,42	10,5	11,05	11,5	12,0	

Размеры опор для крепления газопровода без изоляции. Размеры в мм.

Обозначение	Расстояние от стены до оси газопровода "L"													
	200	250	300	350	400	450	500	550	600	650	700	750	800	
Опора	Узелок	50x50x5	50x50x5	50x50x5	50x50x5	63x63x5	63x63x5	70x70x6	70x70x6	70x70x6	75x75x8	75x75x8	75x75x8	
	e ₁	380	380	430	480	530	580	680	730	780	830	880	930	980
	e ₂	595	645	695	745	795	845	945	995	1045	1095	1145	1195	1245
	e ₃	250	250	250	250	250	250	300	300	300	300	300	300	300
	e ₄	30	30	30	30	40	40	40	40	40	45	45	45	45
e ₅	250	250	250	250	250	250	380	380	380	380	380	380	380	
Вес, кг	2,24	2,43	2,62	2,81	3,82	4,07	6,04	6,36	6,67	9,85	10,3	10,75	11,20	



Пример условного обозначения крепления вертикального газопровода с теплоизоляцией Ду200 к кирпичной стене с расстоянием от стены L=500.

Крепление газопровода В 200-500; УКТ-23
Плюс без изоляции В 200-500; УКТ-23

3	-	Заказ № 2010015915-62	4	0,14	
2	УКТ-84	Комп. 200	1	1,67	
1	УКТ-23-01	Опора	1	Ст. табл. 4201 001 8509-87	С/3 1001 535-38
Поз. обозначен	Наименование		Кол.	Вес	Материал
Общий вес, кг	Спецификация				УКТ-23
Ст. таблицы					

Б. Невро	Б. Невро	Б. Невро	Б. Невро	Б. Невро	Б. Невро
Н. Зотова	Н. Зотова	Н. Зотова	Н. Зотова	Н. Зотова	Н. Зотова
Ю. С. Юдина	Ю. С. Юдина	Ю. С. Юдина	Ю. С. Юдина	Ю. С. Юдина	Ю. С. Юдина
Р. С. Смирнов	Р. С. Смирнов	Р. С. Смирнов	Р. С. Смирнов	Р. С. Смирнов	Р. С. Смирнов
А. В. Смирнов	А. В. Смирнов	А. В. Смирнов	А. В. Смирнов	А. В. Смирнов	А. В. Смирнов
С. И. Смирнов	С. И. Смирнов	С. И. Смирнов	С. И. Смирнов	С. И. Смирнов	С. И. Смирнов

Линистипит
 Мосгазпроект