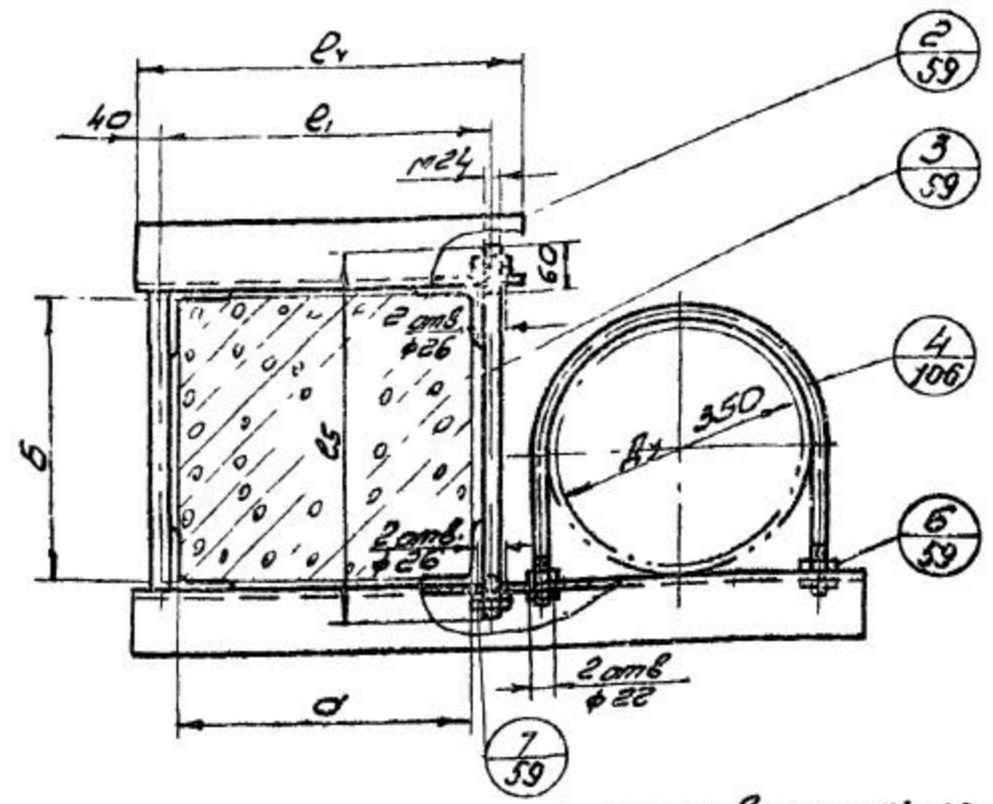
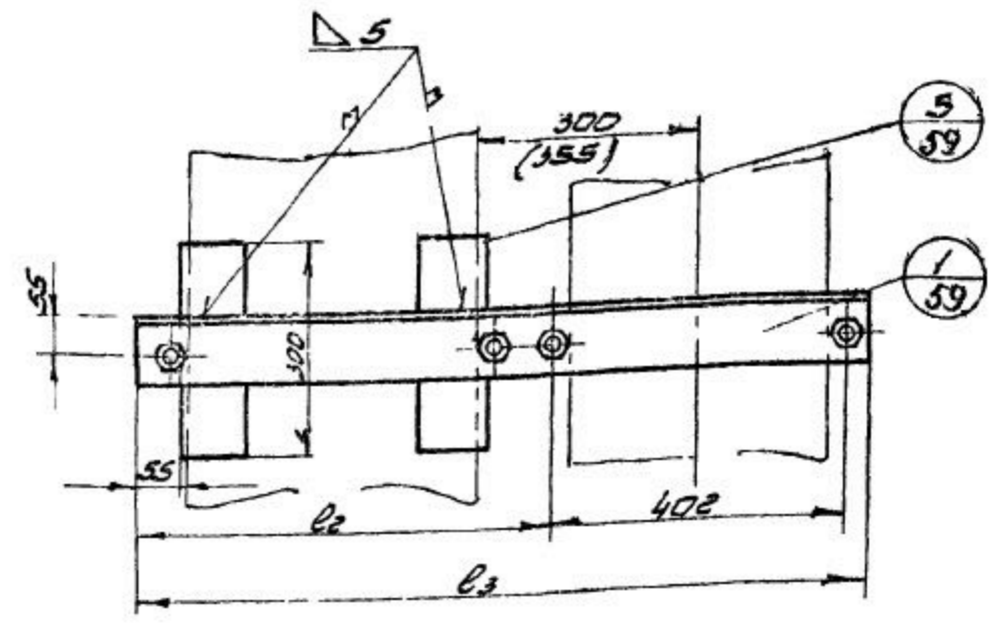


ПРИМЕЧАНИЯ:

- а Расстояние между опорами принимается не более 5 м метров.
- б Расчет обвязки без учета провисания по формуле: $q = q_1 + q_2 + 2q_3 + q_4 + 4,83$.
- в Размер в скобках дан для газопровода с изоляцией.



Размеры в мм.

Страна изготовитель	Опора		Угелок				Стяжка					
	b_1	b_2	e_3	e_4	e_2	e_1	e_4	e_3	e_5	e_3		
400	450	560	1050	995	11.41	10.85	450	520	5.78	400	530	1.88
450	500	610	1100	1045	11.99	11.40	500	580	6.32	480	580	2.06
500	550	650	1150	1095	12.54	11.95	550	630	6.88	500	630	2.24
550	600	710	1200	1145	13.08	12.50	600	680	7.41	550	680	2.42
600	650	760	1250	1195	13.62	13.00	650	730	7.96	600	730	2.59
650	700	810	1300	1245	14.17	13.60	700	780	8.5	650	780	2.77
700	750	860	1350	1295	14.71	14.10	750	830	9.05	700	830	2.95
750	800	910	1400	1345	15.26	14.65	800	880	9.6	750	880	3.12
800	850	960	1450	1395	15.80	15.20	850	930	10.15	800	930	3.3

7	-	болтик М24 ГОСТ 5915-68	8	0,88		
6	-	болтик М20 ГОСТ 5915-68	4	0,256		
5	УКГ-54-04	Посылка $e = 300$	4	13,2	УКГ-54-04	ГОСТ 535-58
4	УКГ-54	Хомут 350	1	2,69		
3	УКГ-54-03	Стяжка	2		УКГ-54-03	ГОСТ 535-58
2	УКГ-54-02	Угелок	1		УКГ-54-02	ГОСТ 535-58
1	УКГ-54-01	Опора	1		УКГ-54-01	ГОСТ 535-58
Поз. обозн.	Наименование		кол.	Вес	Материал	Прим.
Общий вес, кг.	Спецификация				УКГ-54	
См. примечан.						

Пример условного обозначения крепления вертикального газопровода с теплоизоляцией Ду 350 к ж.б. колонне со стороны $a \times b = 250 \times 350$
Крепление газопровода ВД 350 (250 x 350); УКГ-54.
 По рис. без изоляции В 350 (250 x 350); УКГ-54

5. 4. 2000
 Н. Б. Романов
 Ю. С. Юрлова
 С. И. Иванов

Л. И. Пилипчук
 М. С. Соловьев