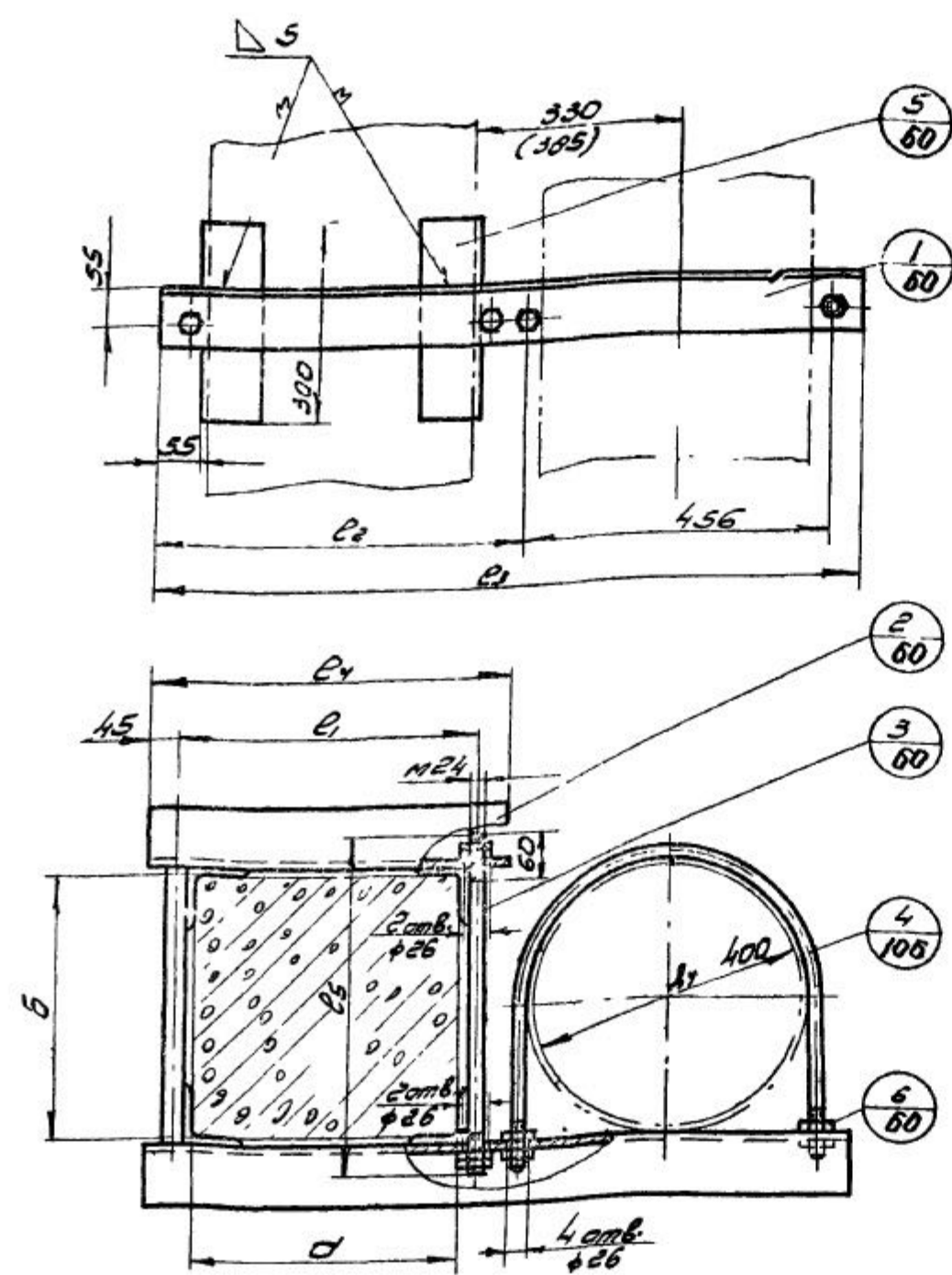


ПРИМЕЧАНИЯ:

1. Расстояние между опорами принимать не более 5 м метров.
2. Подсчет общего веса узла производить по формуле: $q = q_1 + q_2 + 2q_3 + q_4 + 14.23$.
3. Размер в скобках дан для газопровода с изоляцией.

Размеры в мм.

Страна колонны	Опора				Узелок			Станка				
	e_1	e_2	e_3		e_1	e_2	$q_2, кг$	Страна колонны	e_3	$q_3, кг$		
			с изоляц.	без изоляц.	с изоляц.	без изоляц.						
400	450	570	11.0	10.55	12.10	11.50	450	540	5.88	400	530	1.88
450	500	620	11.60	11.05	12.64	12.05	500	590	6.44	450	580	2.06
500	550	670	12.10	11.55	13.18	12.60	550	640	6.98	500	630	2.24
550	600	720	12.60	12.05	13.74	13.15	600	690	7.52	550	680	2.42
600	650	770	13.10	12.55	14.28	13.7	650	740	8.06	600	730	2.59
650	700	820	13.60	13.05	14.82	14.20	700	790	8.62	650	780	2.77
700	750	870	14.10	13.55	15.36	14.80	750	840	9.16	700	830	2.95
750	800	920	14.60	14.05	15.90	15.30	800	890	9.71	750	880	3.12
800	850	970	15.10	14.55	16.46	15.80	850	940	10.3	800	930	3.3



Пример условного обозначения крепления вертикального газопровода с теплоизоляцией Ду 400 к ж.б. колонне со сторонами $a \times b = 250 \times 350$.

Крепление газопровода ВД 400 (250x350); УКГ-55

то же без изоляции В 400 (250x350); УКГ-55

Кол	Вид	Материал	Примеч.
6	-	Гайки ϕ М24	12 1.0
5	УКГ-55-04	Подкладка $e = 300$	4 13.2 Узелок табл. 90x1010 1509-57 Стр 3 Гост 535-59
4	УКГ-84	Хомут 400	1 4.315
3	УКГ-55-03	Станка	2 см. табл. Кольц 24 Гост 2590-57 Стр 3 Гост 535-59
2	УКГ-55-02	Узелок	1 см. табл. Узелок табл. 90x1010 1509-57 Стр 3 Гост 535-59
1	УКГ-55-01	Опора	1 см. табл. Узелок табл. 90x1010 1509-57 Стр 3 Гост 535-59
Поз.	Объем.	Наименование	Кол Вид Материал Примеч.
Общий вес, кг		Стежкоркация	
См. таблицу		УКГ-55	

С. Мещеряков
Н. Фролова
Ю. Свистунова
А. С. Мещеряков
Н. Фролова
Ю. Свистунова
А. С. Мещеряков
Н. Фролова
Ю. Свистунова

Институт
Мосгазпроект