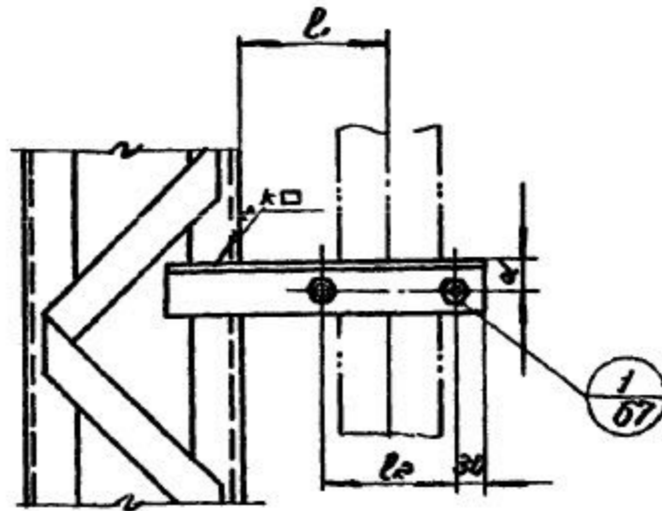


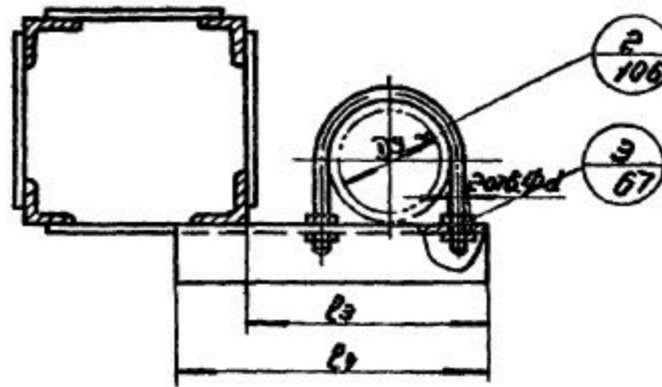
ПРИМЕЧАНИЯ:

1. Расстояние между опорами принимать не более 5 м.
2. При креплении опор газопровода к металлическим колоннам производить их проверку на прочность.



Размеры в мм.

Ду	Эн	L				k	Опора										Гайка		общий вес в кг	
		с изоляц.		без изоляц.			Уголок	L2	L3		L4		d	D	Вес, кг		с	без		
		с	без	с	без				с	без	с	без			пер	1 шт, кг			с	без
350	377	330	270	5	75x75x8	402	565	505	626	565	22	45	5,64	5,05	1720	0,064	5,77	5,12		
400	426	360	300	6	80x80x8	456	620	560	690	630	22	45	6,65	6,04	1720	0,064	6,77	6,17		
500	530	410	350	6	80x80x8	558	780	660	790	730	26	45	7,61	7,0	1724	0,079	7,77	7,16		
600	630	450	400	6	90x90x9	658	810	760	880	830	26	55	10,07	10,07	1724	0,079	10,23	10,23		
700	720	510	440	6	90x90x9	748	915	845	985	915	26	55	12,0	11,05	1724	0,079	12,16	11,2		



Пример условного обозначения крепления вертикального газопровода с изоляцией Ду 400 к металлической колонне.

Крепление газопровода ВУ 400; УКГ - 62
то же без изоляции В 400; УКГ - 62.

3	—	Гайка $\bar{M}d$; ГОСТ 5915-62	4	шт.		
2	УКГ-84	ГОМУМ	1	шт.		
1	УКГ-62-01	Опора	1	шт.	Угол. ГОСТ 8309-37	
Поз. обозначен.		Наименование	кол	вес	Материал	Примеч.
общий вес, кг		Спецификация				УКГ-62
шт. таблицы						

Институт Мосгазпроект	И.И.И.И.И. И.И.И.И.И. И.И.И.И.И. И.И.И.И.И. И.И.И.И.И.	С.И.И.И.И. Д.И.И.И.И. И.И.И.И.И. Д.И.И.И.И. С.И.И.И.И.	Авт. газопров. Проверил Конструктор	И.И.И.И.И. И.И.И.И.И. И.И.И.И.И.	Б.И.И.И.И. И.И.И.И.И. И.И.И.И.И.
--------------------------	--	--	---	--	--

1970г.	Узлы и детали крепления газопроводов	Крепление вертикальных газопроводов Ду 350 ÷ 700 к металлическим колоннам.	Серия 4.905-7	Алюмин	Лист 1 Всего листов
--------	--------------------------------------	--	---------------	--------	------------------------