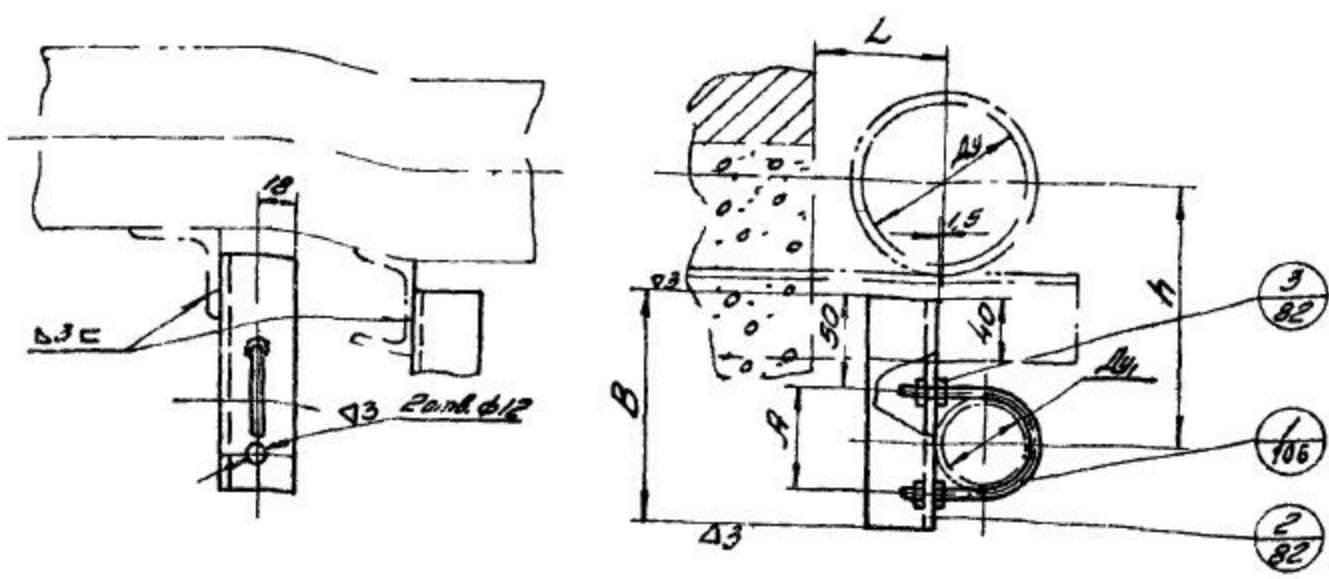


~ остальные



Д4	А	В	Вес, кг
20	38	100	0,30
25	46	110	0,25
40	60	140	0,28
50	70		0,32

Д4	49	50	70	80	100	125	150	200	250	300	350	400
20	L	300-350-380-400	300-350-380-400	300-350-380-400	300-350-380-400	300-350-380-400	300-350-380-400	300-350-380-400	300-350-380-400	300-350-380-400	300-350-380-400	300-350-380-400
	h	103	114	112	123	130	136	118	130	144	148	
25	L		300-350-380-400	300-350-380-400	300-350-380-400	300-350-380-400	300-350-380-400	300-350-380-400	300-350-380-400	300-350-380-400	300-350-380-400	300-350-380-400
	h		116	127	134	140	129	134	148	152	136	162
40	L			300-350-380-400	300-350-380-400	300-350-380-400	300-350-380-400	300-350-380-400	300-350-380-400	300-350-380-400	300-350-380-400	300-350-380-400
	h											
50	L											
	h											

Пример условного обозначения крепления вспомогательного газопровода Ду25 к горизонтальному газопроводу Ду100 квс 25-100, УКГ-72.

3	УКГ-72-02	Гайка II мм 2-011 Гост 5915-62	4	2012	
2	УКГ-72-01	Чел. раб. короб 40x40x4 Гост 585-58	1	"	см. табл.
1	УКГ-	Защит	1	см. табл.	см. табл.
поз.	Обозн.	Наименование	Кол. Вес	Материал	Примеч.
Общий вес см. табл.		Спецификация			УКГ-72

Институт Мосгазпроект
1970г.
Узлы и детали крепления газопроводов
Крепление вспомогательного газопровода к опорам горизонтальных газопроводов.
Серия 4.905-7
Альбом
Лист-1
Всего листов-1