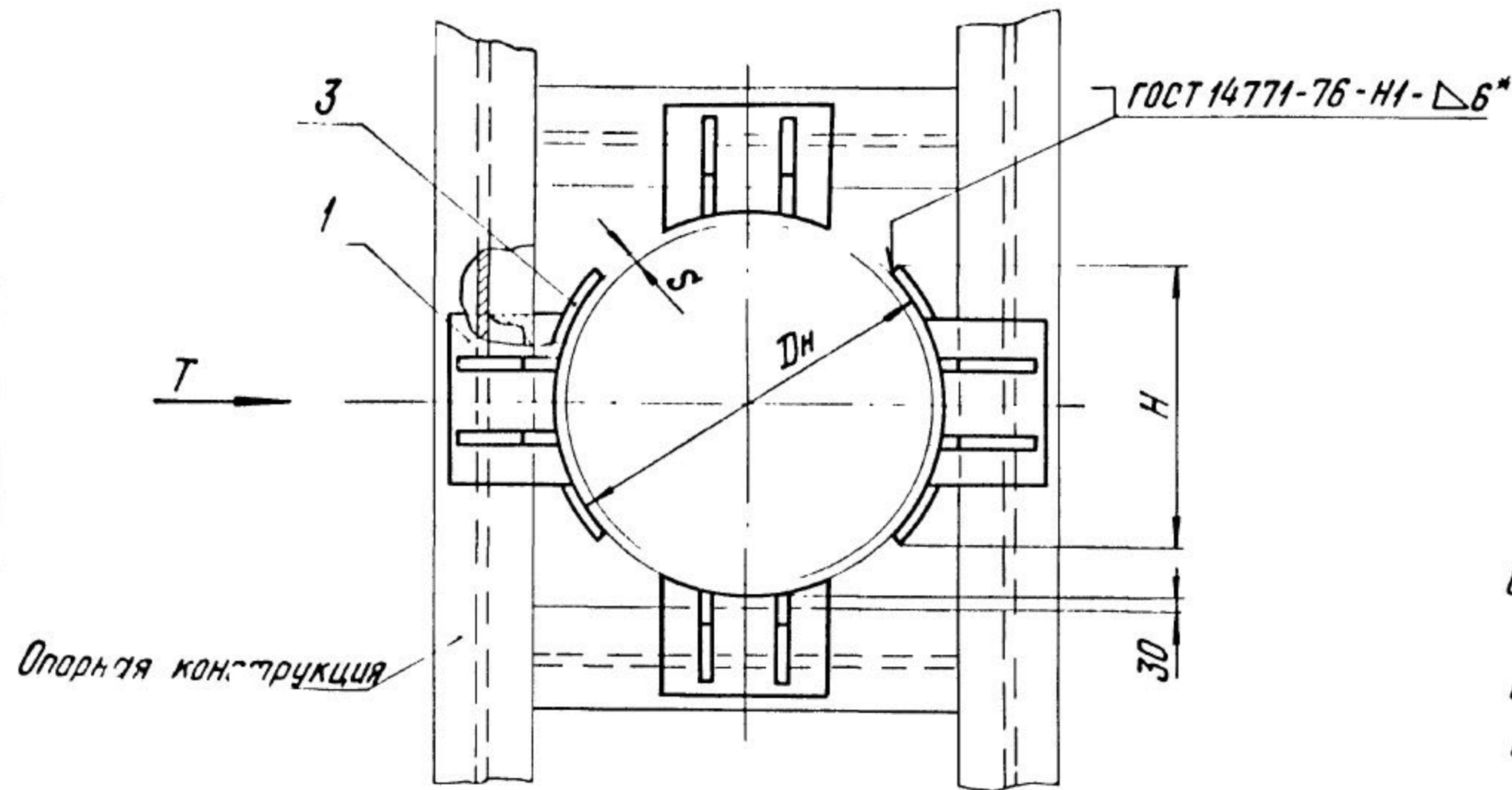
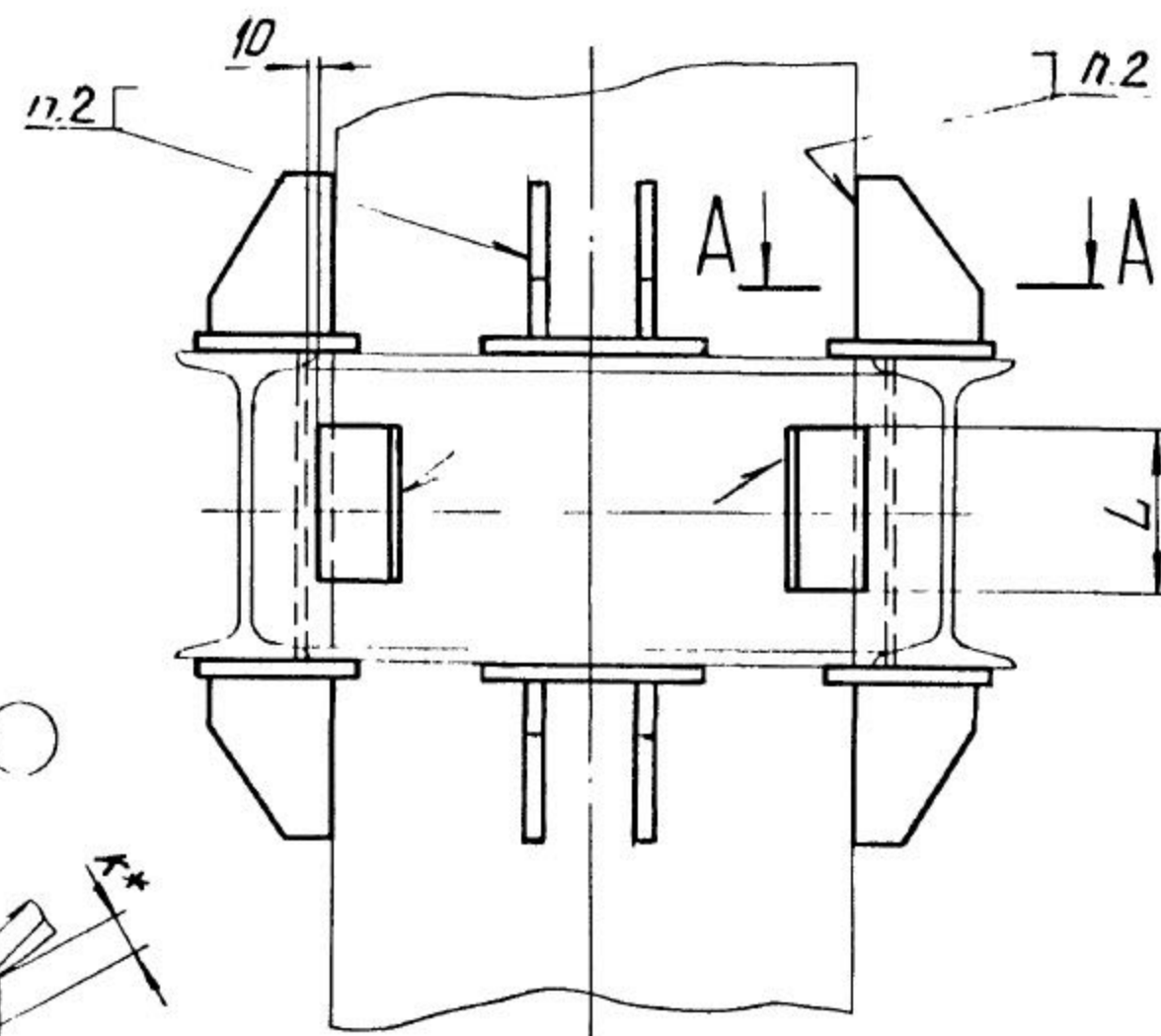


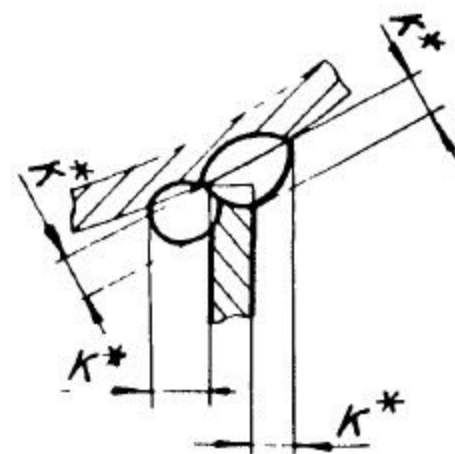
Рис. 1



1. Размеры для справок, кроме отмеченных *.
2. Сварка ручная аргонодуговая, проволока марки СВ-08ГС, СВ-08Г2С ГОСТ 2246-70.
3. Опоры могут устанавливаться в сочетании с опорами ТС-660 - ТС-666 в зависимости от величины осевой нагрузки.
4. Требования к выполнению сварного шва в соответствии с СНиП 3.05.03-85.
5. Остальные требования по ТС-659 Д.



A-A



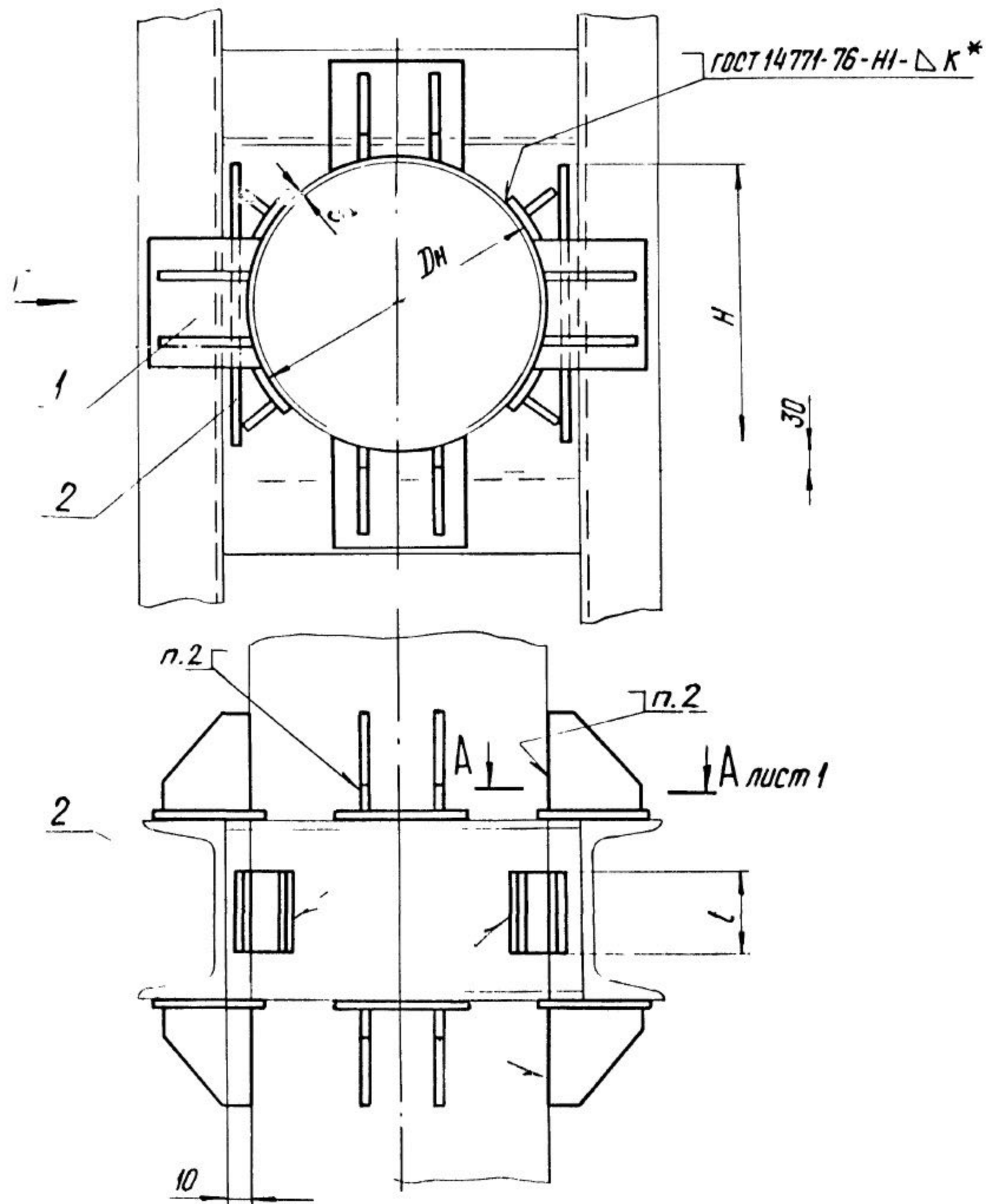
Таблицу исполнений см. на листах 2,3.

					ТС-668.00.00 СБ			
Изм.	Лист	№ докум.	Подп.	Дата	Опора неподвижная боковая трубопроводов Дн 219-1420мм	Лит.	Масса	Масштаб
Разраб.	Степанова	Иванова	08.95	См. табл.		—		
Пров.	Велитченко	Велитченко	08.95	Лист 1		Листов 3		
Т. контр.				А00Т "СЗЭМП"				
Н. контр.	Паучтов	Иванова	08.95					
Утв.	Спирельник							

Коп. Иванова

Формат А3

Рис. 2



Размеры в мм

Обозначение	Рис.	Для трубопровода Dн	Боковая сила T, кН (тс)	S	H	L	K*	Масса, кг
ТС-668.00.00		219	7,5-15(0,75-1,5)	6	164	80		24,8
-01		273	10-30(1-3)	7	200	100	6	24,5
-02		325		8	240			28,8
-03		377	20-50(2-5)	9	277	120		33,4
-04		426	25-60(2,5-6)	7	310			59,1
			40-90(4-9)	9				
-05	1	530	35-70(3,5-7)	7	388	160		74,1
			40-85(4-8,5)	8				
			50-110(5-11)	9				
-06		630	40-70(4-7)	7	327		8	79,6
			60-120(6-12)	9				
			80-160(8-16)	10				
			90-180(9-18)	11				
-07		720	50-90(5-9)	8	372	200		97,0
			70-140(7-14)	10				
			80-170(8-17)	11				
			100-210(10-21)	12				
-08		820	40-90(4-9)	8	422			102,9
			50-110(5-11)	9				

Изм.	Лист	№ докум.	Подп.	Дата

ТС-668.00.00 СБ

Лист
2

Кол. Иванова

Формат А3

Продолжение

Обозначение	Рис.	Для трубопровода Дн	Боковая сила Т, кН (тс)	S	H	l	κ*	Масса, кг
ТС-668.00.00-08	1	820	60-130 (6-13)	10	422	200	8	102,9
			90-190 (9-19)	12				
			50-100 (5-10)	8				
-09	1	920	60-120 (6-12)	9	476	250	8	122,7
			80-160 (8-16)	10				
			120-270 (12-27)	12				
-10	1	1020	60-120 (6-12)	9	526	250	10	139,6
			70-140 (7-14)	10				
			80-170 (8-17)	11				
			100-200 (10-20)	12				
-11	1	1220	60-120 (6-12)	9	626	300	10	185,8
			90-180 (9-18)	11				
			100-200 (10-20)	12				
			120-270 (12-27)	14				
-12	1	1420	60-140 (6-14)	10	726	300	10	206,6
			120-270 (12-27)	14				
-13	2	377	70 (7)	9	410	120	8	44,0
-14		426	90 (9)	7	460			70,7

Продолжение

Обозначение	Рис.	Для трубопровода Дн	Боковая сила Т, кН (тс)	S	H	l	κ*	Масса, кг
ТС-668.00.00-15	2	530	90 (9)	7	560	160	8	93,4
-16		630	100 (10)		410			99,4
-17		720	120 (12)		460			119,3
-18	2	820	220 (22)	9	520	200	8	140,1
					580			
-19	2	920	270 (27)	10	640	250	10	191,4
					640			
-20	2	1020	270 (27)	10	640	250	10	191,4
-21	2	1220	270 (27)	11	750	300	10	259,3
					750			
-22	2	1420	270 (27)	14	870	300	10	239,3

Изм.	Лист	№ докум.	Подп.	Дата
------	------	----------	-------	------

Формат	Зона	Поз.	Обозначение	Наименование	Кол на исполн ТС-668 СЗ СС-															
					-	01	02	03	04	05	06	07	08	09						
				<u>Документация</u>																
A3			ТС-668.00.00 СБ	Сборочный чертеж																
A4			ТС-659 Д	Технические требования																
				<u>Сборочные единицы</u>																
A3	1		ТС-660.01.00 - 09	Упор	8															
			- 10	Упор		8														
			- 11	Упор			8													
			- 12	Упор				8												
			- 13	Упор					8											
			- 14	Упор						8										

Исполнения 10.19-см. листы 3,4;
20...22-см. лист 5.

Изм	Лист	№ докум	Подп.	Дата	ТС-668.00.00			
Разраб.		Степанова	Вислая	02.85	Опора неподвижная боковая трубопроводов Дн 219-1420 мм	Лит	Лист	СЗ-СС
Пров.		Велитченко	Великий	08.95			1	5
Н.контр.		Паутов	Великий	02.95		АООТ "СЗЗМП"		
Утв.		Стрельников				Формат А4		

Коп. Иванова

Изм. № подл.	Подп. и дата	Взам. инв. №	Изм. № дубл.	Подп. и дата	Формат	Зона	Поз.	Обозначение	Наименование	Кол на исполн. ТС-668.00.00-										Примечание		
-	01	02	03	04						05	06	07	08	09								
A3	1							ТС-660.01.00 - 15	Упор						8							
								- 16	Упор							8						
								- 17	Упор								8					
								- 18	Упор									8				
									<u>Детали</u>													
A3	3							ТС-668.00.01	Подушка	2												
								- 01	Подушка		2											
								- 02	Подушка			2										
								- 03	Подушка				2									
								- 04	Подушка					2								
								- 05	Подушка						2							
								- 06	Подушка							2						
								- 07	Подушка								2					
								- 08	Подушка									2				
								- 09	Подушка											2		

Изм	Лист	№ докум	Подп.	Дата	ТС-668.00.00		
					Лист 2		

Коп. Иванова

Формат	Зона	Поз.	Обозначение	Наименование	Кол. на исполн. ТС-668.00.00 -											Примечание		
					10	11	12	13	14	15	16	17	18	19				
				<u>Документация</u>														
A3			ТС-668.00.00 СБ	Сборочный чертеж														
A4			ТС-659 Д	Технические требования														
				<u>Сборочные единицы</u>														
A3	1		ТС-660.01.00 - 19	Упор	8													
			- 20	Упор		8												
			- 21	Упор			8											
			- 12	Упор				8										
			- 13	Упор					8									
			- 14	Упор						8								
			- 15	Упор							8							
			- 16	Упор								8						
			- 17	Упор									8					
			- 18	Упор										8				

Изм.	Лист	№ докум.	Подп.	Дата

ТС-668.00.00

Лист
3

Формат А4

Кол. Иванова

Инв. № подл.	Подп. и дата	Взам. инв. №	Инв. № субл.	Подп. и дата

Формат	Зона	Поз.	Обозначение	Наименование	Кол. на исполн. ТС-668.00.00 -											Примечание		
					10	11	12	13	14	15	16	17	18	19				
A3	2		ТС-668.01.00	Упор боковой				2										
			- 01	Упор боковой					2									
			- 02	Упор боковой						2								
			- 03	Упор боковой							2							
			- 04	Упор боковой								2						
			- 05	Упор боковой									2					
			- 06	Упор боковой										2				
				<u>Детали</u>														
A3	3		ТС-668.00.01 - 10	Подушка	2													
			- 11	Подушка		2												
			- 12	Подушка			2											

Изм.	Лист	№ докум.	Подп.	Дата

ТС-668.00.00

Лист
4

Формат А4

Кол. Иванова

Формат	Зона	Поз.	Обозначение	Наименование	Кол на исполн. ТС-668.00.00-						Замечание	
					20	21	22					
				<u>Документация</u>								
A3			ТС-668.00.00 СБ	Сборочный чертеж	✕	✕	✕					
A3			ТС-659 Д	Технические требования	✕	✕	✕					
				<u>Сборочные единицы</u>								
A3	1		ТС-660.01.00 - 19	Упор	8							
			- 20	Упор		8						
			- 21	Упор			8					
A3	2		ТС-668.01.00-07	Упор боковой	2							
			- 08	Упор боковой		2						
			- 09	Упор боковой			2					

Изм.	Кол	Предсчум.	Подп.	Дата

Кол. Иванова

ТС-668.00.00

Лист

5

Формат А4