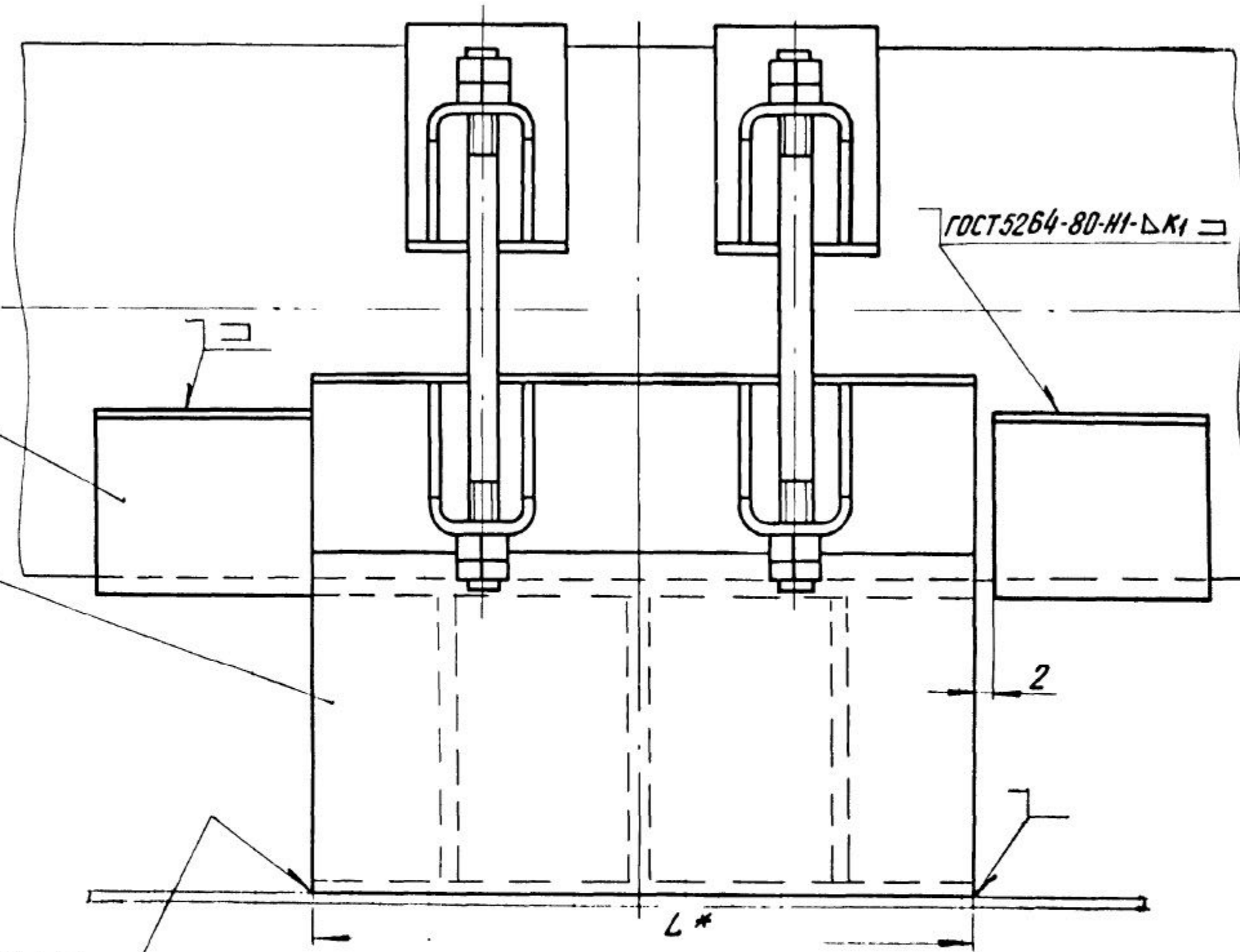
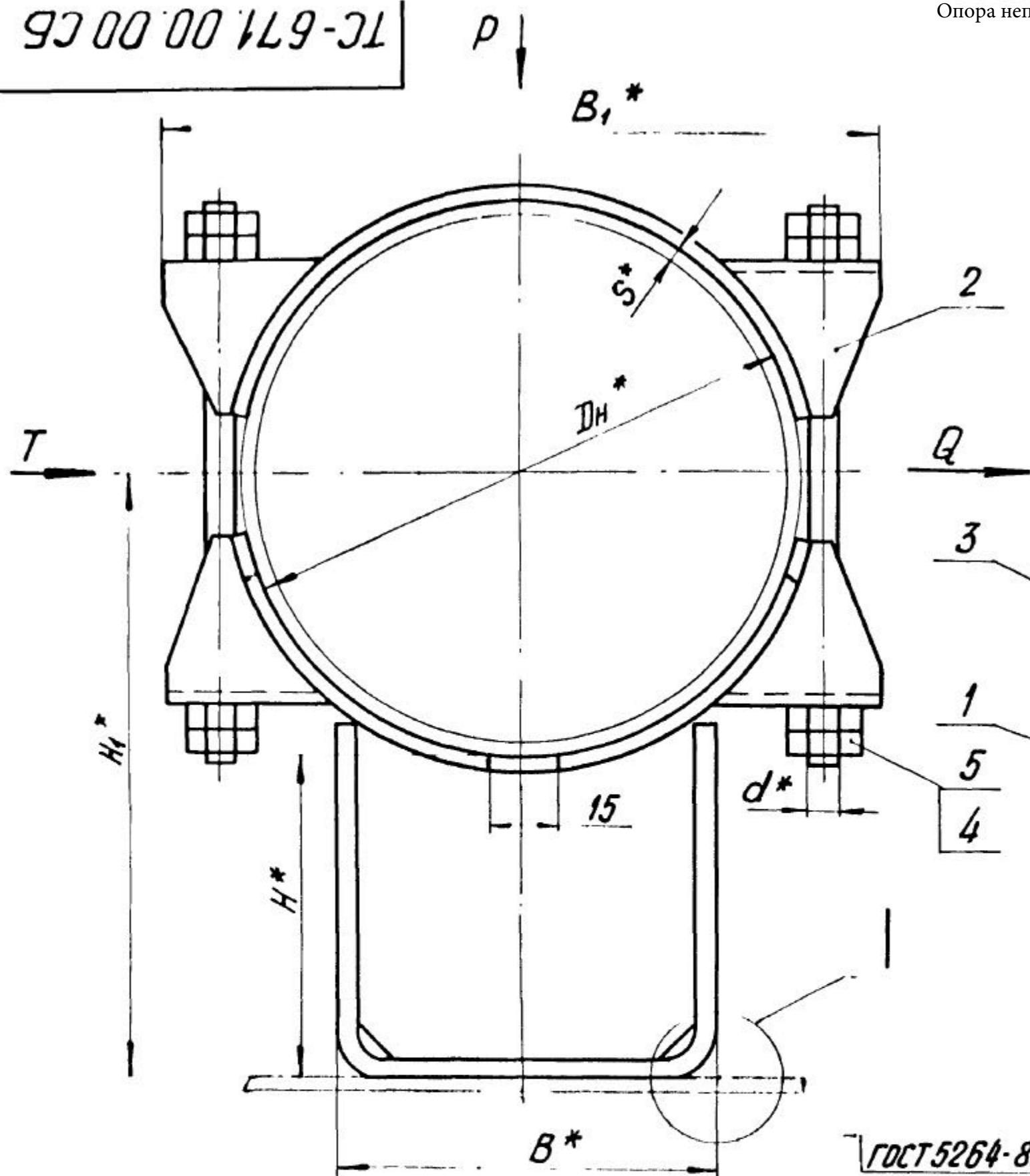
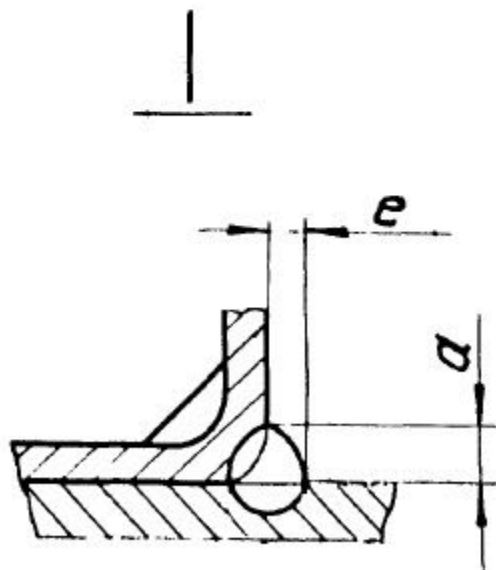


ТС-671.00.00 СБ



- 1. * Размеры для справок.
 - 2. Требования к выполнению сварного шва и контроль сварного шва в соответствии с СНиП 3.05.03-85.
 - 3. Остальные требования по ТС-659Д.
- Таблицу исполнений см. на листе 2.



				ТС-671.00.00 СБ			
Изм.	Лист	№ докум.	Подп.	Дата	Лит.	Масса	Масштаб
Разраб.		Степанова	Иванов	08.95		См.	—
Проб.		Величенко	Велич	08.95		табл.	
Т.контр.					лист 1	листок 2	
И.контр.		Паучтов	Паучт	08.95	А00Т		
Утв.		Стрельников	Стрель		"СЗЭМП"		

Коп. Иванова

Формат А3

Размеры в мм

Обозначение	Дн	S	Осевая сила Q, кН (тс)	Боковая сила T, кН (тс)	Вертикальная сила P, кН (тс)	L*	d*	H*	H ₁ *	B*	B ₁ *	a	e	κ	κ ₁	Масса, кг
ТС-671.00.00								100	290							34.0
-01	377	6,0	380 (38)		37 (3,7)		20	150	340		480				6 ⁺²	37,4
-02				200 (20)				200	390							40,8
-03								100	315	280		8	5	6 ⁺²		45,4
-04	426	7,0	350 (35)		45 (4,5)			150	365		540				7 ⁺²	49,0
-05						340	24	200	415							52,4
-06								100	365							62,98
-07	530		400 (40)		50 (5,0)			150	415		640					68,38
-08		8,0		250 (25)				200	465	380					8 ⁺²	73,88
-09								100	415							69,6
-10	630		500 (50)		66 (6,6)			150	465		750					75,3
-11								200	515							80,8
-12								100	460							144,8
-13	720		650 (65)		84 (8,4)			150	510		840	10	4	8 ⁺²		159,4
-14								200	560							173,7
-15		9,0						100	510						9 ⁺²	164,5
-16	820		750 (75)	350 (35)	105 (10,5)		30	150	560	500	940					178,8
-17								200	610							192,5
-18								100	560							199,5
-19	920		850 (85)		130 (13,0)	680		150	610		1070					213,3
-20								200	660							227,1
-21		10,0						100	610						10 ⁺²	241,1
-22	1020		1000 (100)		157 (15,7)			150	660	600	1185					258,2
-23								200	710							274,5
-24								100	710							298,1
-25	1220	11,0	1300 (130)	600 (60)	220 (22,0)			150	760		1380	14	8	10 ⁺²	11 ⁺²	316,4
-26								200	810	700						334,7
-27							36	100	810							329,2
-28	1420	14,0	1800 (180)		292 (29,2)			150	860		1590				14 ⁺²	348,0
-29								200	910							372,3

Изм.	Лист	№ докум.	Подп.	Дата

Формат	Зона	Поз.	Обозначение	Наименование	Кол. на исполн. ТС-671.00.00-										Примечание		
					-	01	02	03	04	05	06	07	08	09			
				<u>Документация</u>													
A3			ТС-671.00.00 СБ	Сборочный чертеж													
A4			ТС-659 Д	Технические требования <u>Сборочные единицы</u>													
A4	1		ТС-670.01.00 - 57	Корпус	1												
			- 58	Корпус		1											
			- 59	Корпус			1										
			- 30	Корпус				1									
			- 31	Корпус					1								
			- 32	Корпус						1							

Исполнения 10...19-см. на листах 4...6 ;
20...29-см. на листах 7,8 .

Изм.	Лист	№ докум.	Подп.	Дата	ТС-671.00.00			
Разраб.		Степанова		02.95	Опора неподвижная бугельная с корпусом трубопроводов Дн 377 - 1420 мм	Лит.	Лист	Листов
Пров.		Величенко		02.95			1	8
Н.контр.		Паутов				АООТ "СЗЭМП"		
Утв.		Иванова				Формат А4		

Инв.№ подл.	Подп. и дата	Взам.инв.№	Инв.№ дубл.	Подп. и дата	Формат	Зона	Поз.	Обозначение	Наименование	Кол. на исполн. ТС-671.00.00-										Примечание
										-	01	02	03	04	05	06	07	08	09	
A4	1		ТС-670.01.00 - 33	Корпус							1									
			- 34	Корпус								1								
			- 35	Корпус									1							
			- 36	Корпус										1						
*)	2		ТС-671.01.00	Бугель	2	2	2											*) А4: А3		
			- 01	Бугель				2	2	2										
			- 02	Бугель							2	2	2							
			- 03	Бугель											2					
				<u>Детали</u>																
A3	3		ТС-670.00.02 - 09	Упор	4	4	4													
			- 10	Упор				4	4	4										
			- 11	Упор							4	4	4							
			- 12	Упор											4					

Изм.	Лист	№ докум.	Подп.	Дата	ТС-671.00.00		
					Лист 2		
					Формат А4		

Формат	Зона	Поз.	Обозначение	Наименование	Кол на исполн. ТС-671 00 00 -									Примечание		
					-	01	02	03	04	05	06	07	08		09	
				<u>Стандартные изделия</u>												
				Шпильки ГОСТ 22042-76												
		4		M20-6φ × 300.58	4	4	4									
				M24-6φ × 360.58				4	4	4						
				M24-6φ × 420.58							4	4	4			
				M30-6φ × 500.58										4		
		5		Гайки ГОСТ 5915-70												
				M20-7H.5	16	16	16									
				M24-7H.5				16	16	16	16	16	16			
				M30-7H.5										16		

Изм.	Лист	№ докум.	Подп.	Дата
------	------	----------	-------	------

ТС-671.00.00

Лист
3

Кол. Иванова

Формат А4

Инв. № подл.	Подп. и дата	Взам. инв. №	Инв. № дубл.	Подп. и дата
--------------	--------------	--------------	--------------	--------------

Формат	Зона	Поз.	Обозначение	Наименование	Кол на исполн. ТС-671.00.00-											Примечание	
					10	11	12	13	14	15	16	17	18	19			
				<u>Документация</u>													
A3			ТС-671.00.00 СБ	Сборочный чертеж													
A4			ТС-659 Д	Технические требования <u>Сборочные единицы</u>													
A4		1	ТС-670.01.00 -37	Корпус	1												
			-38	Корпус		1											
			-39	Корпус			1										
			-40	Корпус				1									
			-41	Корпус					1								
			-42	Корпус						1							
			-43	Корпус							1						
			-44	Корпус								1					
			-45	Корпус									1				
			-46	Корпус											1		

Изм.	Лист	№ докум.	Подп.	Дата
------	------	----------	-------	------

ТС-671.00.00

Лист
4

Кол. Иванова

Формат А4

Формат	Зона	Поз.	Обозначение	Наименование	Кол. на исполн. ТС-671.00.00-											Примечание		
					20	21	22	23	24	25	26	27	28	29				
				<u>Документация</u>														
A3			ТС-671.00.00 СБ	Сборочный чертеж														
A4			ТС-659 Д	Технические требования <u>Сборочные единицы</u>														
A4	1		ТС-670.01.00 - 47	Корпус	1													
			- 48	Корпус		1												
			- 49	Корпус			1											
			- 50	Корпус				1										
			- 51	Корпус					1									
			- 52	Корпус						1								
			- 53	Корпус							1							
			- 54	Корпус								1						
			- 55	Корпус									1					
			- 56	Корпус										1				
*)	2		ТС-671.01.00 - 06	Бугель	2													*) A4; A3

Изм.	Лист	№ докум.	Подп.	Дата

ТС-671.00.00

Лист
7

Кол. Иванова

Формат А4

Инв. № подл.	подп. и дата	Взам. инв. №	Инв. № дубл.	подп. и дата

Формат	Зона	Поз.	Обозначение	Наименование	Кол. на исполн. ТС-671.00.00-											Примечание		
					20	21	22	23	24	25	26	27	28	29				
*)	2		ТС-671.01.00 - 07	Бугель		2	2	2										*) A4; A3
			- 08	Бугель					2	2	2							
			- 09	Бугель								2	2	2				
				<u>Детали</u>														
A3	3		ТС-670.00.02 - 15	Упор	4													
			- 16	Упор		4	4	4										
			- 17	Упор					4	4	4							
			- 18	Упор								4	4	4				
				<u>Стандартные изделия</u>														
A4	4		ТС-671.00.01 - 01	Шпилька	4	4	4	4										
			- 02	Шпилька					4	4	4	4	4	4				
				Гайки 5915-70														
	5			M30-7H.5	16	16	16	16										
				M36-7H.5					16	16	16	16	16	16				

Изм.	Лист	№ докум.	Подп.	Дата

ТС-671.00.00

Лист
8

Кол. Иванова