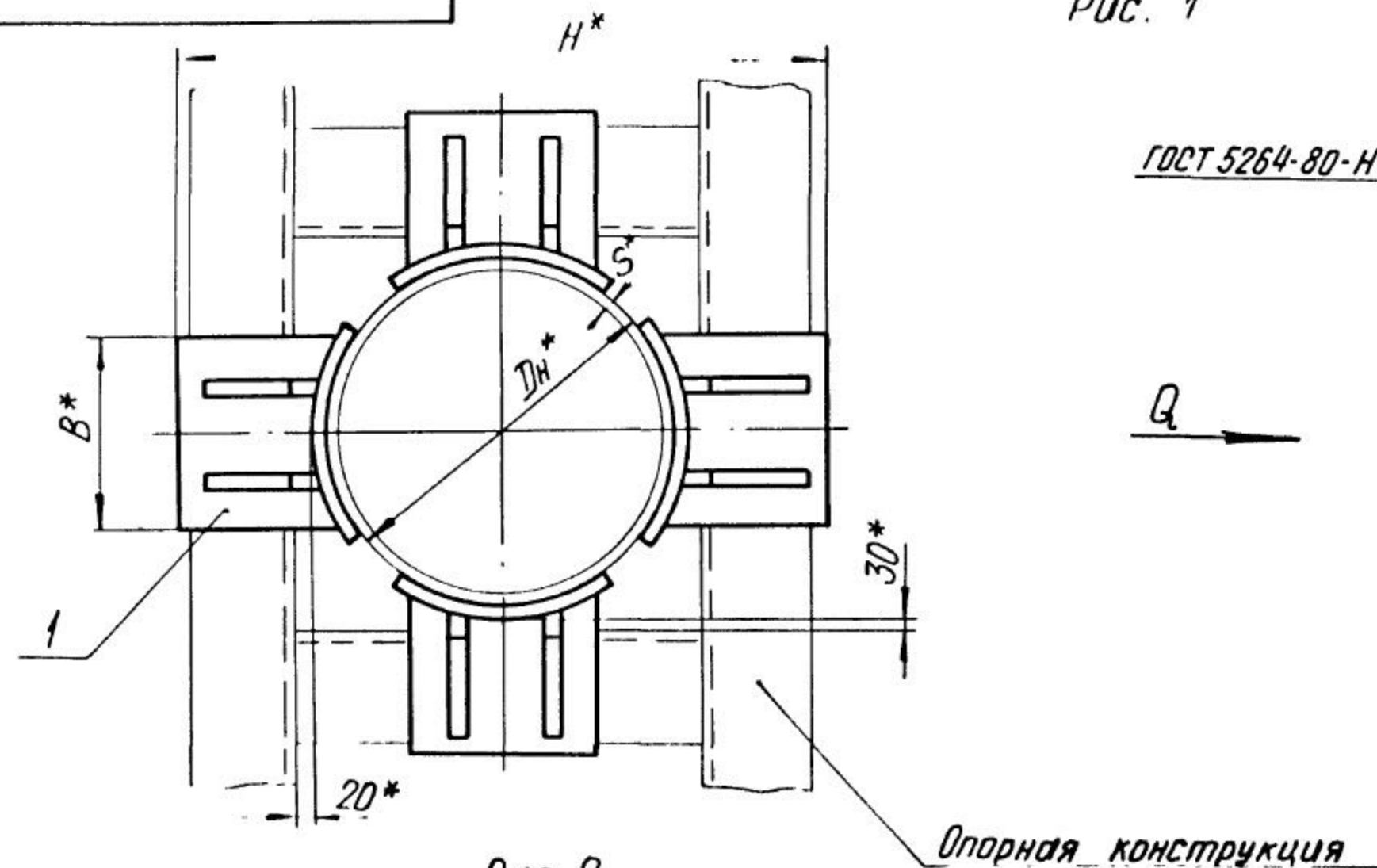


ТС-664.00.00 СБ

Рис. 1



ГОСТ 5264-80-Н1-Δк

Q

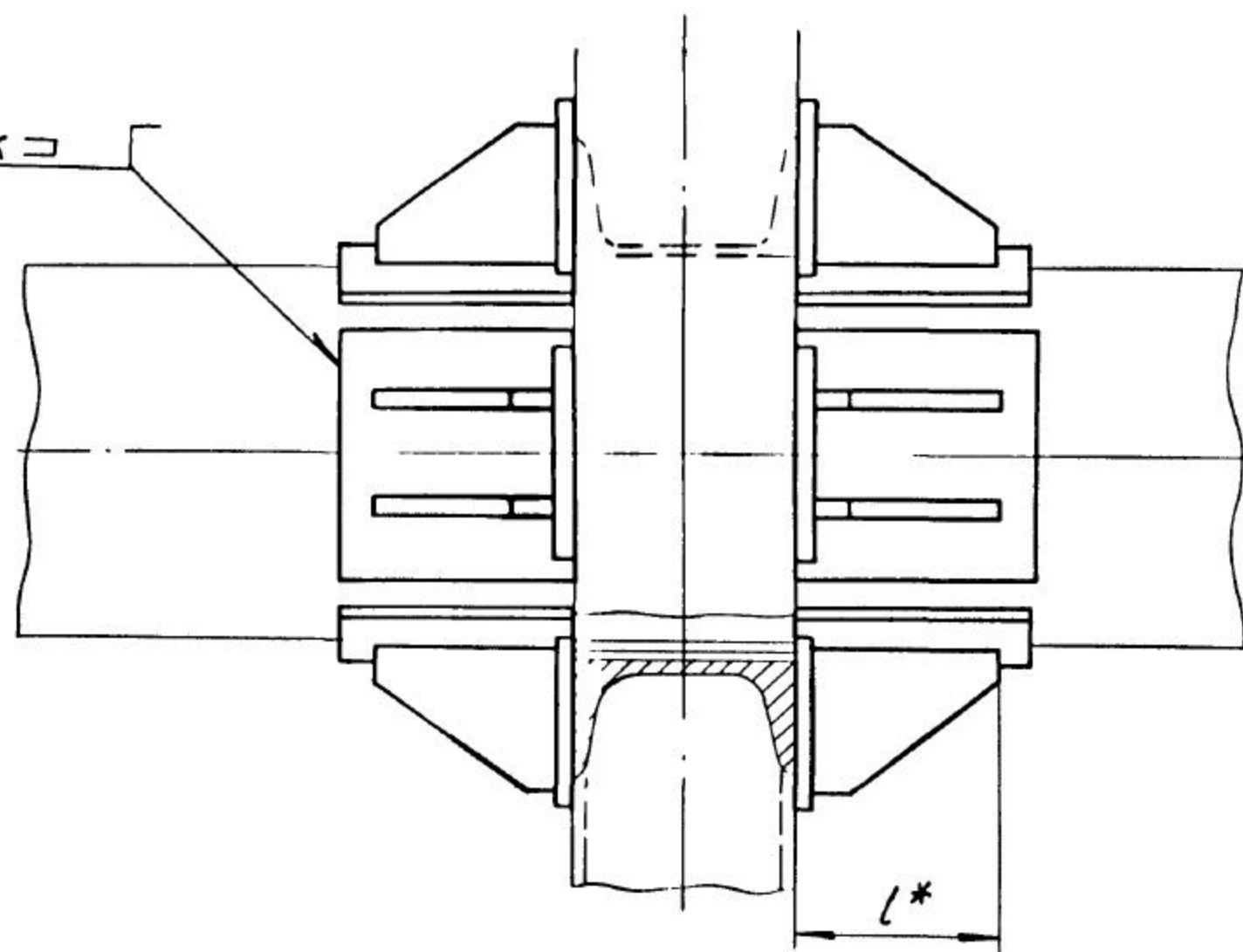
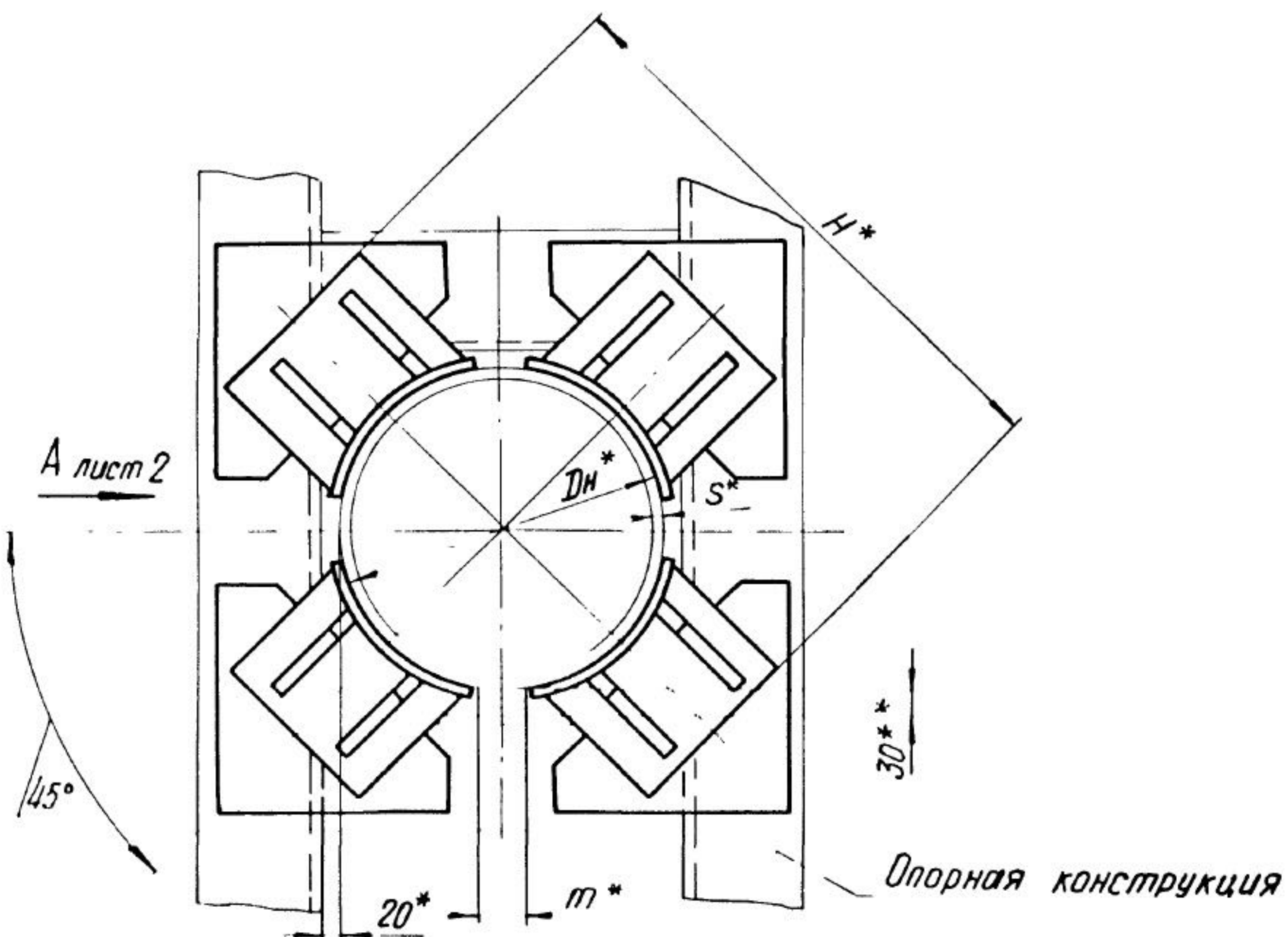


Рис. 2



- 1.* Размеры для справок.
2. $\pm \frac{IT17}{2}$.
3. Требования к выполнению сварного шва и контроль сварного шва в соответствии с СНиП 3.05.03-85.
- 4.** Зазор между трубой и нижней несущей балкой заполнить прокладками из листовой стали толщиной от 5 до 10 мм.
5. Остальные требования по ТС-659 Д.

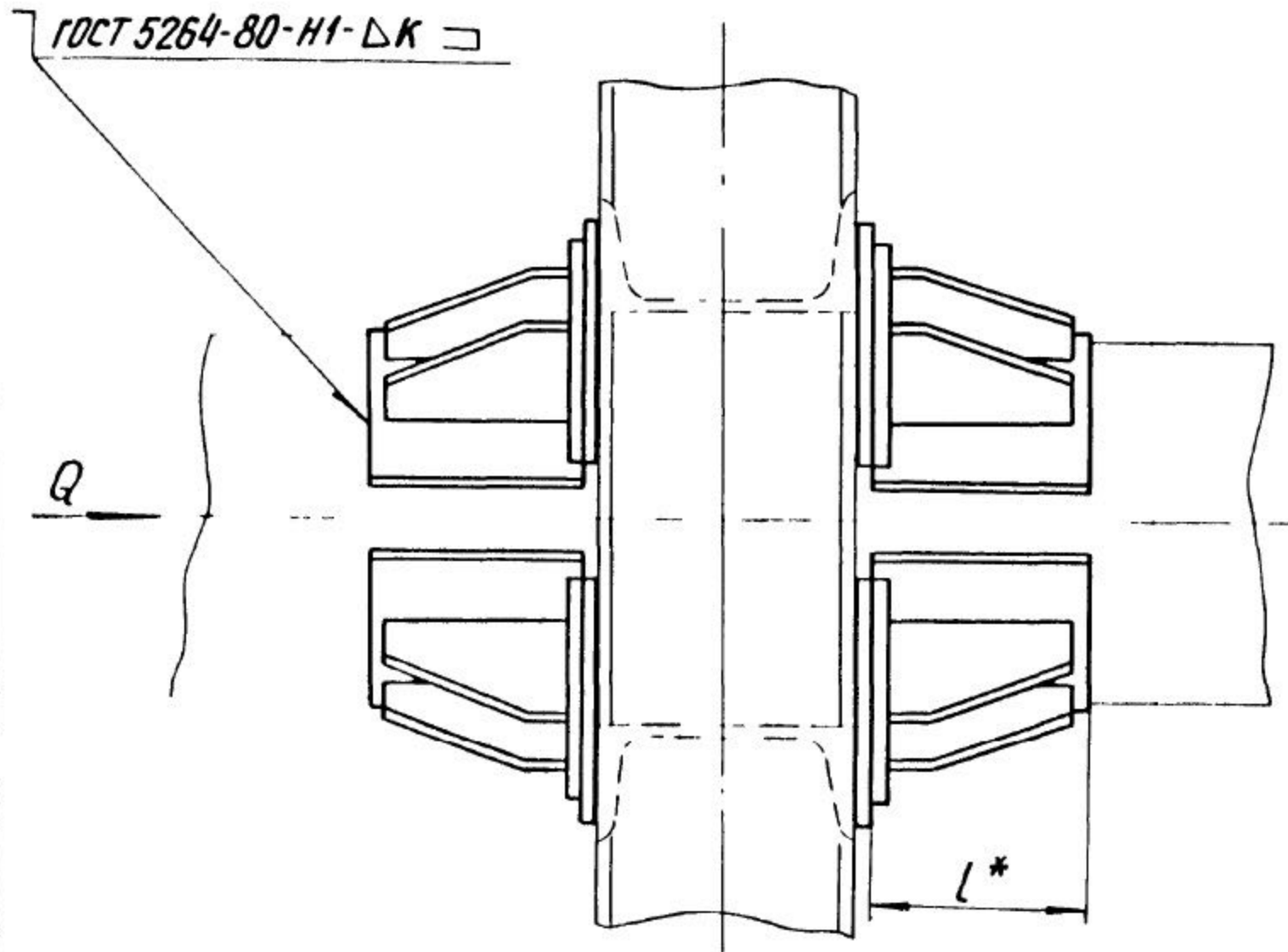
Таблицу исполнений см. на листе 2.

				ТС-664.00.00 СБ			
				Опора неподвижная четырёхупорная усиленная трубопроводов Дн 426 - 1420 мм			
Изм.	Лист	№ докум	Подп.	Дата	лит.	Масса	Масштаб
Разраб.		Степанова	Зинченко	07.85		См.	—
Проб.		Величенко	Величенко	08.95		табл.	
Т. контр.					Лист 1	Листов 2	
Н. контр.		Паутов	Стрельников	08.95	A00T		
Утв.		Стрельников			„СЗМП“		

кол. Иванова

Формат А3

Вид А лист 1



Размеры в мм

Обозначение	Dn*	S*	Осевая сила Q, кН(тс) для опорных конструкций		H*	B*	L*	K	m*	Масса, кг
			железобетон- ных	стальных						
ТС-664.00.00	426	7	400 (40)	400(40)	666	160	200	7+2	6	74,2
-01	530	8	550 (55)	550(55)	786	200	230	8+2	7	92,8
-02	630				890	240				109,6
-03	720	9	900 (90)	900(90)	980	280	270	9+2	8	133,0
-04	820				1080	300				140,0
-05	920	10	1100 (110)	1200(120)	1184	320	290	10+2	7	2,0
-06	1020				1284	360				198,0
-07	1220	11	1100 (110)	1100(110)	1504	400	340	11+2	10	257,0
-08	1420	14	1700 (170)	1700(170)	1704	500				14+2

Изм.	Лист	№ докум	Подп.	Дата	ТС-664.00.00.00 СБ	Лист
						2

