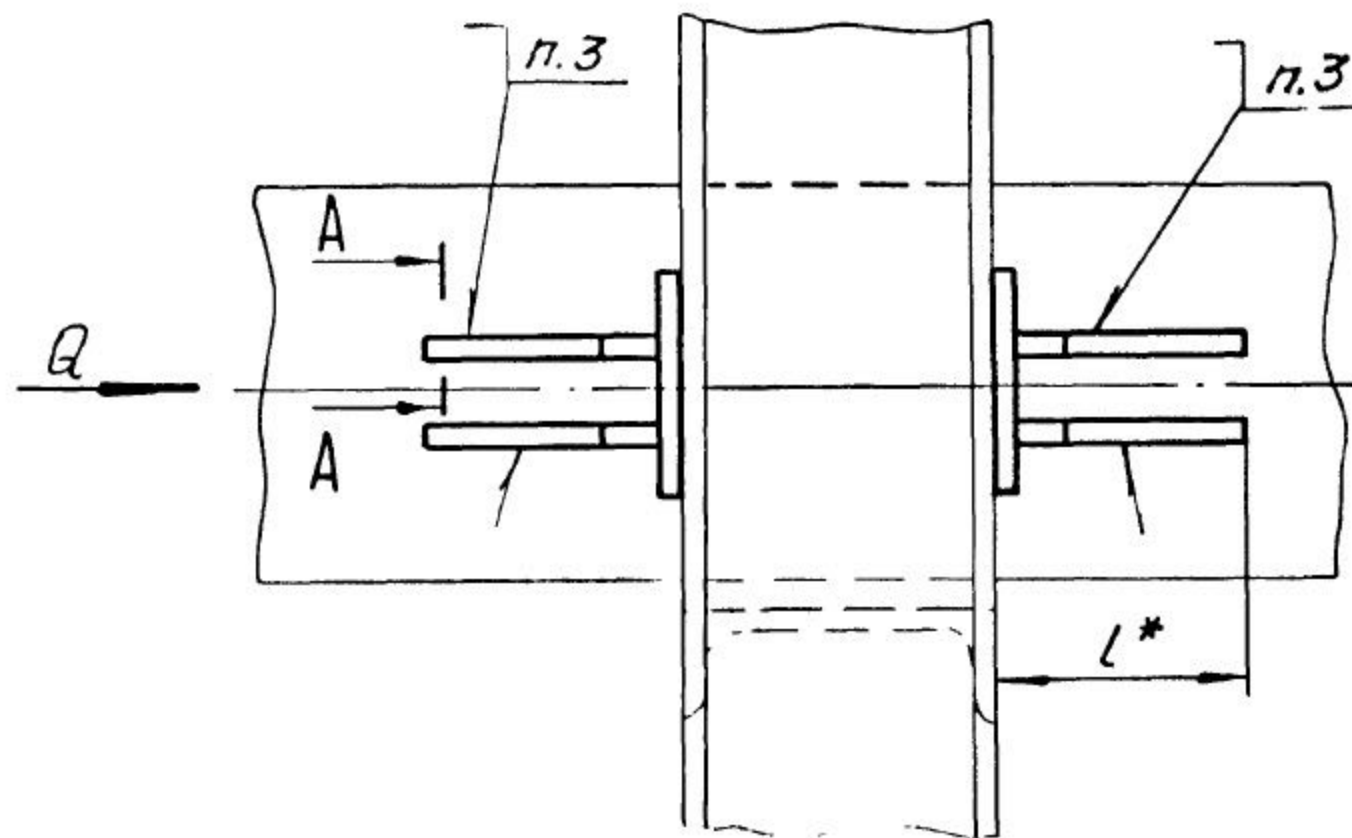
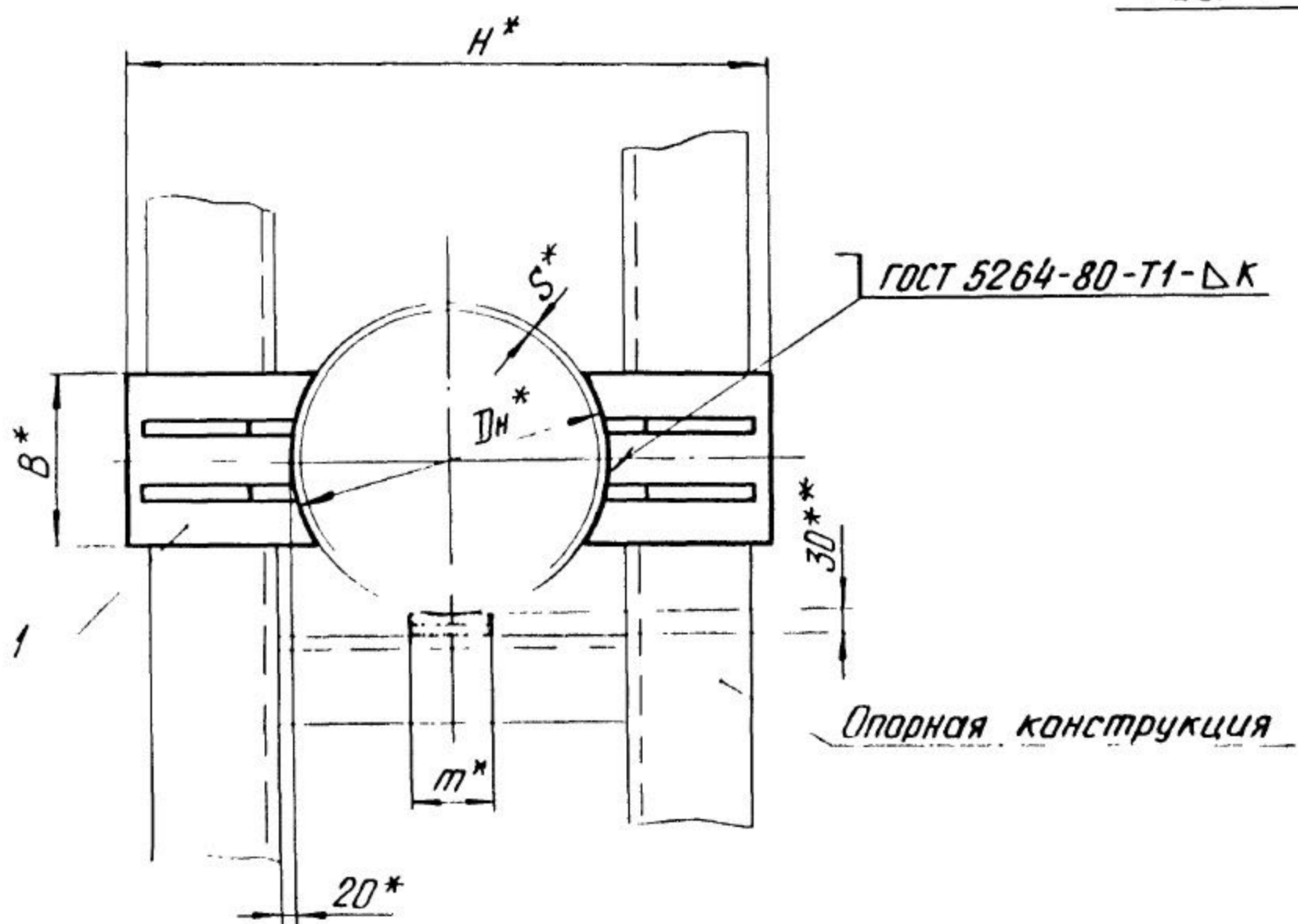
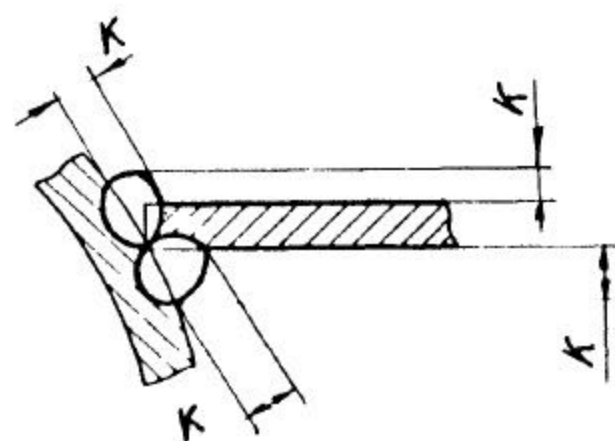


ТС-660.00.00 СБ

Рис. 1



A - A



1. * Размеры для справок.

2. $\pm \frac{IT17}{2}$.

3. Сварка опоры с трубопроводом ручная аргонодуговая, проволока марки СВ-08ГС, СВ-08Г2С ГОСТ 2246-70.

4.** Зазор между трубой и нижней несущей балкой заполнить прокладками из листовой стали толщиной от 5 до 10 мм.

5. Требования к выполнению сварного шва и контроль сварного шва в соответствии с СНиП 3.05.03-85.

6. Остальные требования по ТС-659 Д.

Таблицу исполнений см. на листе 3

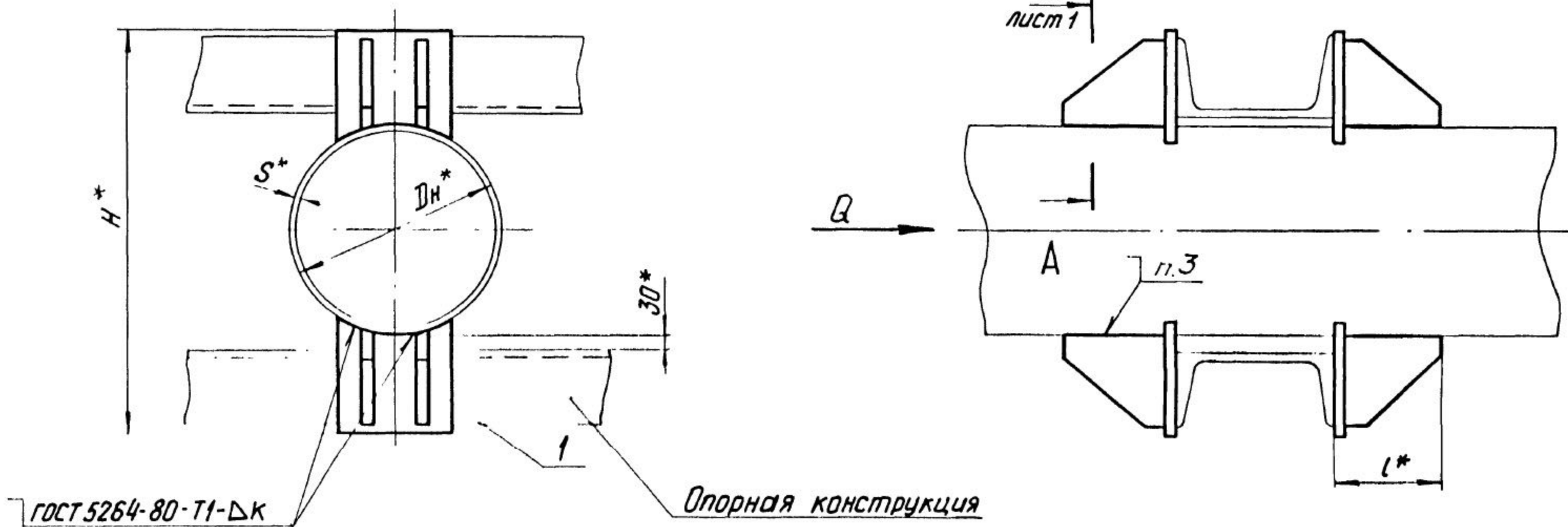
					ТС-660.00.00 СБ		
					Опора неподвижная двухупорная трубопроводов Дн 32 - 1420 мм		
Изм	Лист	№ докум	Подп.	Дата	Лит.	Масса	Масштаб
Разраб.		Степанова		08.95		см.	---
Пров.		Велитченко		08.95		табл.	---
Т.контр					лист 1		листов 3
Н.контр		Паутов		08.95	А00Т		
Утв.		Стрельников			„СЗЭМП“		

Кол Иванова

Формат А3

Инд. № подл. Лист. № докум. Дата. Подп. и дата.

Рис. 2



И.И.В. № подл.	Подп. и дата
Взам. И.И.В. №	И.И.В. № субл.
Подп. и дата	Подп. и дата

Изм.	Лист	№ докум.	Подп.	Дата
			Коп. Иванова	

Размеры в мм

Продолжение

Обозначение	Дн*	κ=S*	Осевая сила Q, кН (тс)	Н*	В*	Л*	т*	Масса, кг
ТС-660.00.00	32	1,8 ⁺¹		110	20			0,56
-01	38	2 ⁺¹	15 (1,5)	140		104	20	0,64
-02	45			150	30			
-03	57	3 ⁺¹	20 (2,0)	180	40	106	20	1,04
-04	76			210	50			1,12
-05	89				60			
-06	108	3,5 ⁺¹	30 (3,0)	230	70	110	30	4,24
					80			4,40
-07	133	4 ⁺¹	40 (4,0)	260		112	30	6,60
-08	159			320				11,60
-09	219	8 ⁺²	60 (6,0)	420		132	150	11,30
		5 ⁺¹	40 (4,0)	480				12,60
-10	273	8 ⁺²	60 (6,0)			162	150	14,10
		5 ⁺¹	40 (4,0)	530				
-11	325	8 ⁺²	70 (7,0)					
		6 ⁺²	60 (6,0)	580	140			
-12	377	9 ⁺²	80 (8,0)					

Обозначение	Дн*	κ=S*	Осевая сила Q, кН (тс)	Н*	В*	Л*	т*	Масса, кг
ТС-660.00.00-13	426	7 ⁺²	60 (6)	660	160	196	20	26,70
		10 ⁺²	100 (10)					
-14	530	8 ⁺²	60 (6)	770	200	226	150	32,30
		11 ⁺²	100 (10)					
-15	630	8 ⁺²	80 (8)	870	240	266	150	33,80
		12 ⁺²	150 (15)					
-16	720	9 ⁺²	140 (14)	960	280	266	150	41,20
		11 ⁺²	180 (18)					
-17	820	10 ⁺²	150 (15)	1060	300	286	150	43,20
		12 ⁺²	220 (22)					
-18	920	10 ⁺²	160 (16)	1160	320			46,00
-19	1020	10 ⁺²		1260	360	286		52,80
-20	1220	11 ⁺²	400 (40)	1460	400	336	150	68,40
		14 ⁺²						
-21	1420			1680	500			75,60

Инв. № докум. Подл. и дата. Изм. № докум. Подл. и дата. Взам. инв. №. Инв. № докум. Подл. и дата.

Изм.	Лист	№ докум.	Подп.	Дата
			Кол. Иванов	

ТС-660.00.00 СБ

Лист 3

Формат

Инв. № подл.	Подп. и дата	Взам. инв. №	Инв. № субл.	Подп. и дата
--------------	--------------	--------------	--------------	--------------

Формат	Зона	Поз.	Обозначение	Наименование	Кол. на исполн. ТС-660 00 00-										Примечания		
					-	01	02	03	04	05	06	07	08	09			
				<u>Документация</u>													
A3			ТС-660.00.00 СБ	Сборочный чертеж													
A4			ТС-659 Д	Технические требования													
				<u>Сборочные единицы</u>													
A3	1		ТС-660.01.00	Упор	4												
			-01	Упор		4											
			-02	Упор			4										
			-03	Упор				4									
			-04	Упор					4								
			-05	Упор						4							
			-06	Упор							4						

Исполнения 10...19-см. на листе 3 ;
20, 21-см. на листе 4.

					ТС-660.00.00					
Изм.	Лист	№ докум.	Подп.	Дата	Опора неподвижная двухупорная трубопроводов Дн 32 - 1420 мм			Лит.	Лист	Листов
Разраб.	Степанова	Степанова	Степанова	12.95					1	4
Проб.	Величенко	Величенко	Величенко	08.95						
И контр.	Паутов	Паутов	Паутов	08.95						
Утв.	Стрежников	Стрежников	Стрежников		Коп. Иванова			А00Т „СЗЭМП“ Формат А4		

Инв. № подл.	Подп. и дата	Взам. инв. №	Инв. № субл.	Подп. и дата
--------------	--------------	--------------	--------------	--------------

Формат	Зона	Поз.	Обозначение	Наименование	Кол. на исполн. ТС-660.00.00-										Примечания		
					-	01	02	03	04	05	06	07	08	09			
A3	1		ТС-660.01.00 -07	Упор									4				
			-08	Упор										4			
			-09	Упор											4		

