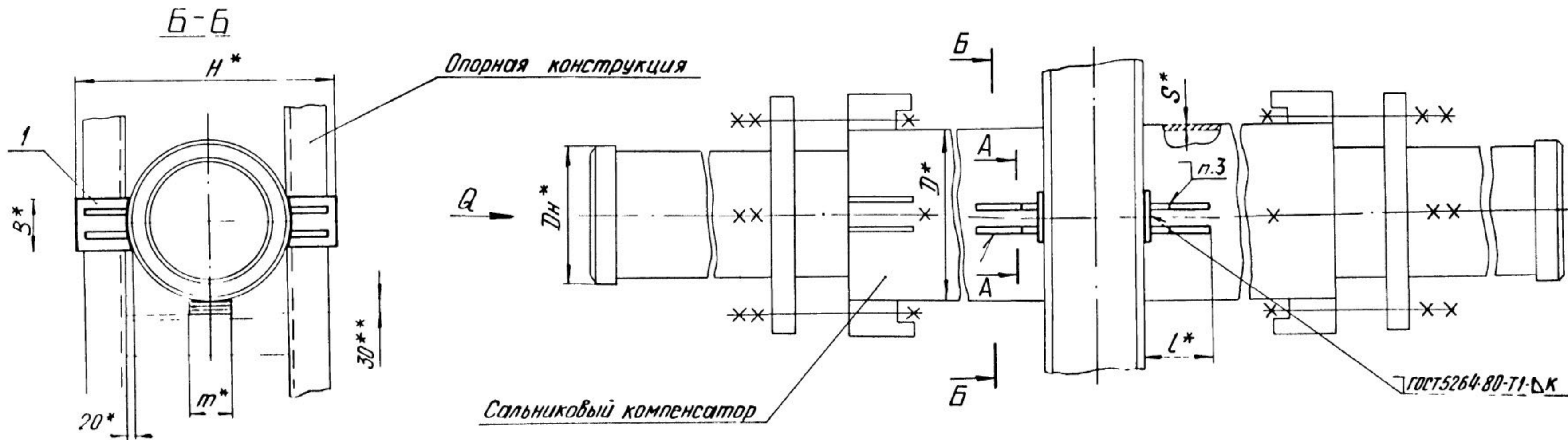


Рис. 1



1\* Размеры для справок.

2.  $\pm \frac{IT17}{2}$ .

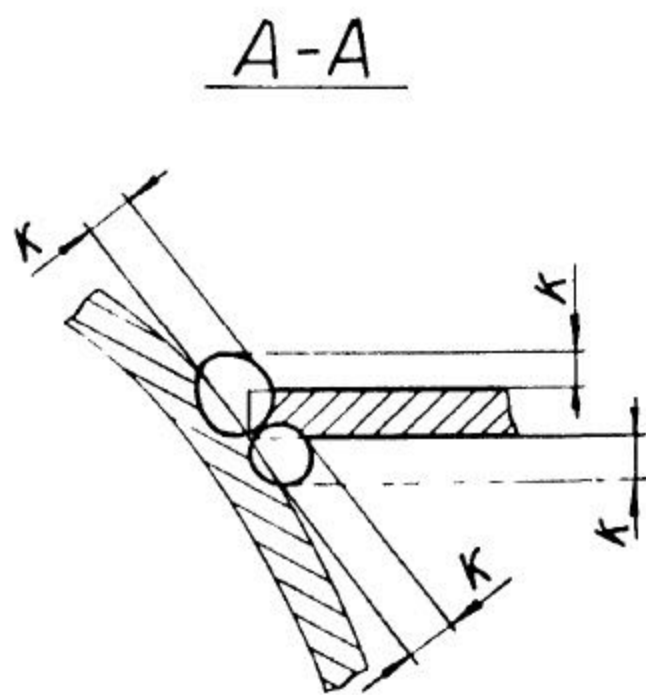
3. Сварка опоры с сальниковым компенсатором ручная аргонодуговая, проволока марки СВ-08ГС, СВ-08Г2С ГОСТ 2246-70.

4.\*\* Зазор между сальниковым компенсатором и нижней несущей балкой заполнить прокладками из листовой стали толщиной от 5 до 10 мм.

5. Требования к выполнению сварного шва и контроль сварного шва в соответствии с СНиП 3.05.03-85.

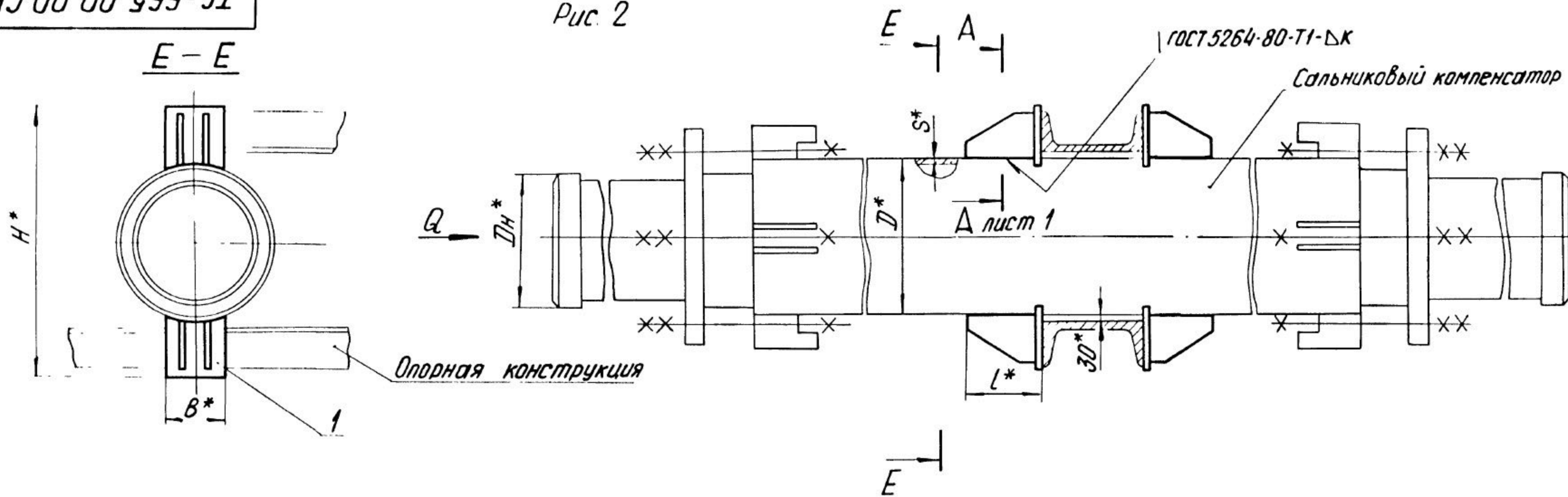
6. Остальные требования по ТС-659Д.

Таблицу исполнений см. на листе 2.



					ТС-665.00.00 СБ			
Изм	Лист	№ докум	Подп	Дата	Опора неподвижная двухупорная сальниковых компенсаторов Дн 530-820 мм	Лит	Масса	Масштаб
Разраб.		Степанова	Сим.к. 9	08.85				См.
Пров		Величенко	Велич. 1	08.95			табл.	
Т.контр.						Лист 1	Листов 2	
Н.контр.		Паутов	Паутов 01	95		A00T		
Утв.		Стрельников				„СЗЭМП“		

Рис. 2



Размеры в мм

Обозначение	Для трубопровода Дн	Осевая сила $Q$ , кН (тс)	$D^*$	$S^*$	$H^*$	$B^*$	$L^*$	$m^*$	$K$	Масса, кг
ТС-665.00.00	530	60 (6)	580	8	816	200	226	80	$8^{+2}$	32,0
-01	630	70 (7)	684	10	920	240		150	$10^{+2}$	33,6
-02	720	80 (8)	774		1012	280	266			150
-03	820	90 (9)	878	12	1114	300				

ТС-665

ИВВ 1.9.2001 Собл и дата Взам.инв.№

Изм.	Лист	№ докум	Подп.	Дата

Коп. Иванова

ТС-665.00.00 СБ

Лист

2

Формат А3



Формат	Зона	Поз.	Обозначение	Наименование	Кол. на исполн. ТС-665.00.00-				Примечание
					-	01	02	03	
				<u>Документация</u>					
A3			ТС-665.00.00 СБ	Сборочный чертеж					
A4			ТС-659 Д	Технические требования <u>сборочные единицы</u>					
A3			ТС-665.01.00	Упор	4				
			- 01	Упор		4			
			- 02	Упор			4		
			- 03	Упор				4	

					ТС-665.00.00			
Изм.	Лист	№ докум.	Подп.	Дата	Опора неподвижная двухупорная сальниковых компенсаторов Дн 530 - 820 мм	Лит.	Лист	Листов
Разраб.	Степанова	Степанова	Степанова	08.95				1
Проб.	Величенко	Величенко	Величенко	08.95				
Н.контр.	Паутов	Паутов	Паутов	08.95				
Утв.	Стрельников	Стрельников	Стрельников					
Коп. Иванова					АООТ "СЗЭМП" Формат А4			

Инв. № подл.		Подп. и дата		ЭЗСМ инв. №		Инв. № дубл.		Подп. и дата	
Формат	Зона	Поз.	Обозначение	Наименование	Кол. на исполн. ТС-665.01.00-				Примечание
					-	01	02	03	
				<u>Документация</u>					
A4			ТС-665.01.00 СБ	Сборочный чертеж					
				<u>Детали</u>					
A4	1		ТС-660.01.02 - 12	Ребро	2	2			
			- 15	Ребро			2	2	
A4	2		ТС-665.01.01	Плита	1				
			- 01	Плита		1			
			- 02	Плита			1		
			- 03	Плита				1	

					ТС-665.01.00			
Изм.	Лист	№ докум.	Подп.	Дата	Упор	Лит.	Лист	Листов
Разраб.	Степанова	Степанова	Степанова	08.95				1
Проб.	Величенко	Величенко	Величенко	08.95				
Н.контр.	Паутов	Паутов	Паутов	08.95				
Утв.	Стрельников	Стрельников	Стрельников					
Коп. Иванова					АООТ "СЗЭМП" Формат А4			