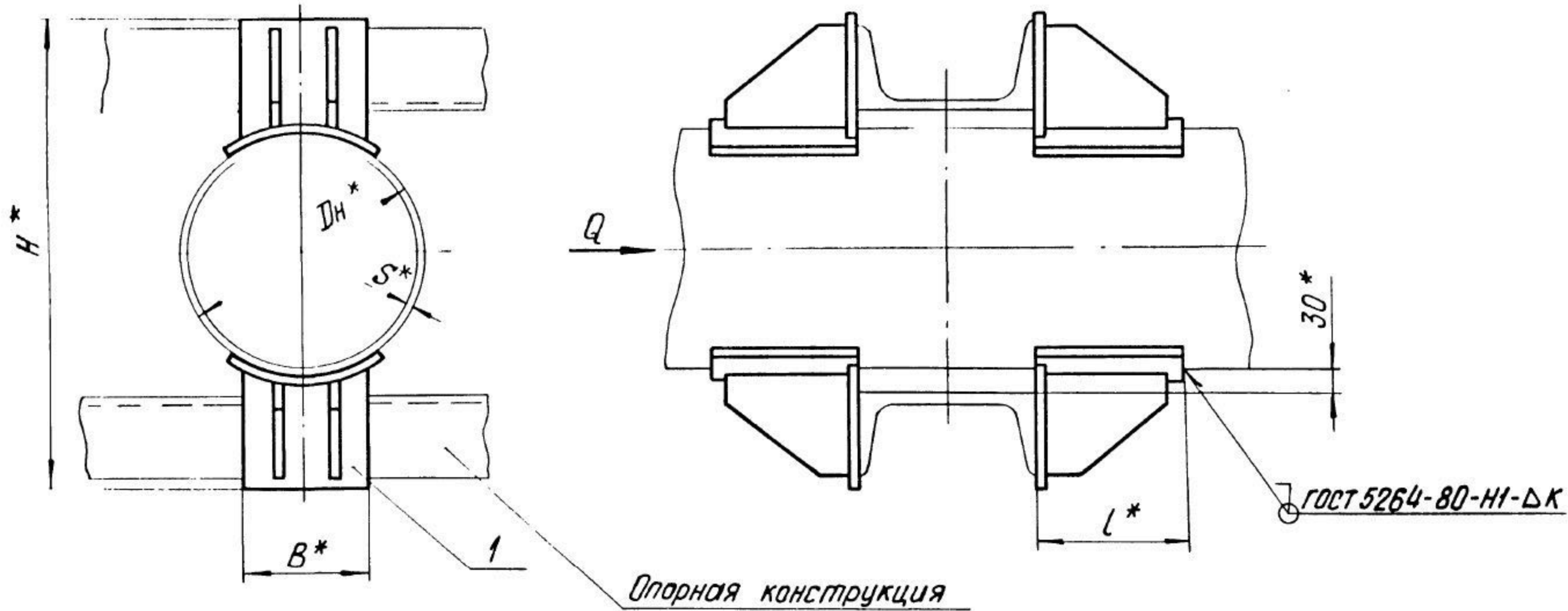


ТС-662.00.00 СБ

Рис. 1



- 1.* Размеры для справок.
2. $\pm \frac{IT17}{2}$.
3. Требования к выполнению сварного шва, контроль сварного шва в соответствии с СНиП 3.05.03-85.
4. Остальные требования по ТС-659 Д.

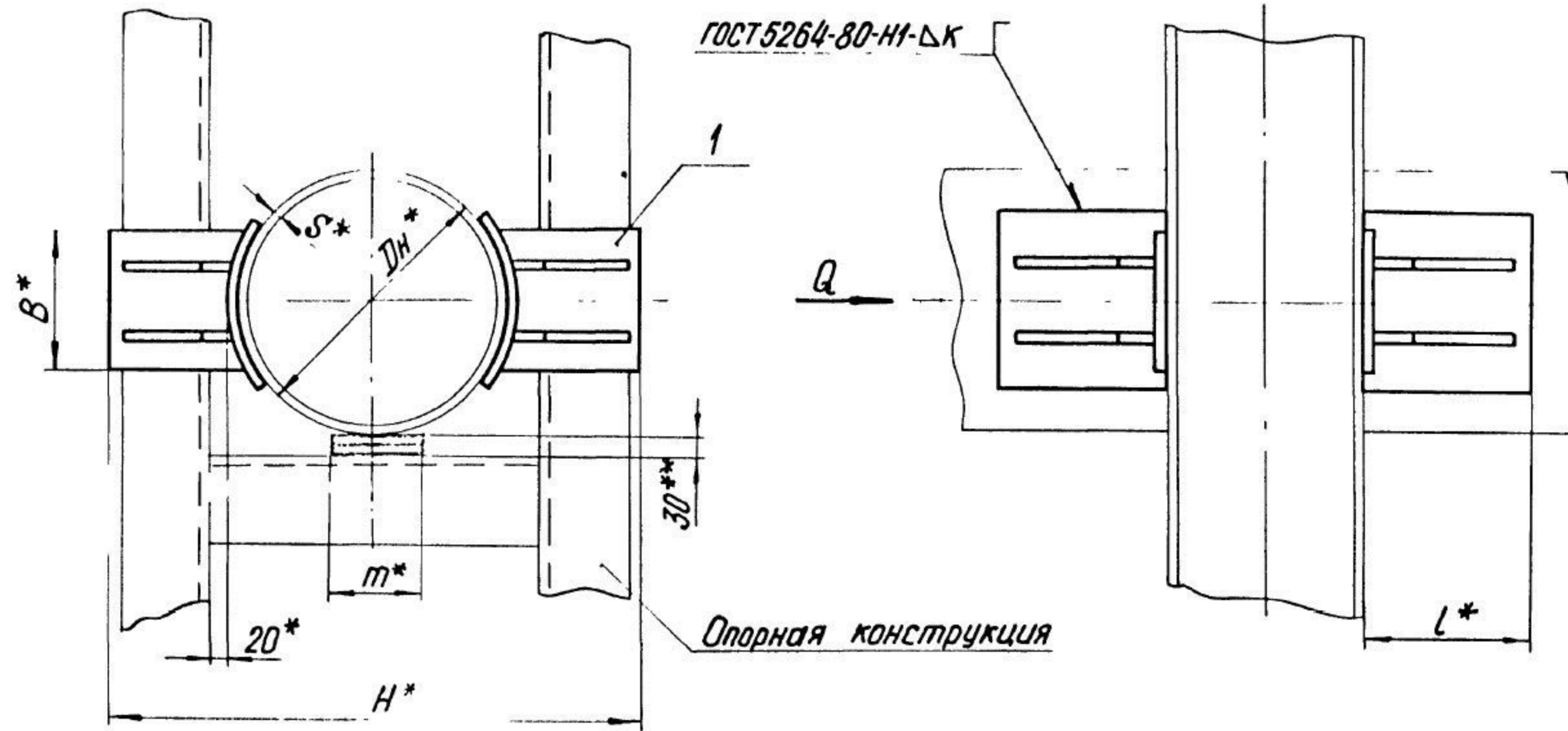
Таблицу исполнений см. на листе 3

					ТС-662.00.00 СБ			
Изм.	Лист	№ докум.	Подп.	Дата	Опора неподвижная двухупорная усиленная трубопроводов Дн 108 - 1420 мм	Лит.	Масса	Масштаб
Разраб.		Степанова	Степанова	08.95				см. табл.
Провер.		Величенко	Величенко	08.95				
Т.контр.								
Н.контр.		Паутов	Паутов	08.95				
Утв.		Стрельников	Стрельников					
						лист 1	листов 3	
						АООТ „СЗЭМП“		

Коп. Иванова

Формат А3

Рис. 2



**Зазор между трубой и нижней несущей балкой заполнить прокладками из листовой стали толщиной от 5 до 10 мм.

Изм.	Лист	№ докум.	Подп.	Дата	ТС-662.00.00 СБ	Лист
						2
Коп. Иванова						Формат А3

Размеры в мм

Обозначение	Осевая сила Q, кН (тс)	Дн*	κ=S*	B*	l*	H*	m*	Масса, кг
ТС-662.00.00	50 (5)	108	4,0 ⁺¹	70	115	238	30	5,60
-01		133		80		268		5,92
-02	60 (6)	159	4,5 ⁺¹	90	117	328		8,36
-03	90 (9)	219	6,0 ⁺²	120	137	432	80	15,70
-04	100 (10)	273				492		15,20
-05		325	542	17,40				
-06	150 (15)	377	9,0 ⁺²	140	167	596	80	22,10
-07	120 (12)	426	7,0 ⁺²	160		200		676
-08	140 (14)	530	8,0 ⁺²	200	230	786		150
-09	170 (17)	630		240		890	54,80	
-10	200 (20)	720	9,0 ⁺²	280	270	980	150	
-11		820		300		1080		70,40
-12	250 (25)	920	10,0 ⁺²	320	290	1184		150
-13	280 (28)	1020		360		1284	99,20	
-14	350 (35)	1220	11,0 ⁺²	400	340	1504	150	
-15	550 (55)	1420	14,0 ⁺²	500		1704		152,00

Изм.	Лист	№ докум.	Подп.	Дата

ТС-662.00.00 СБ

Лист

3

Формат	Зона	Лист	Обозначение	Наименование	Кол. на исполн. ТС-662.00.00-											Примечание	
					-	01	02	03	04	05	06	07	08	09			
				<u>Документация</u>													
A3			ТС-662.00.00 СБ	Сборочный чертеж													
A4			ТС-659 Д	Технические требования													
				<u>Сборочные единицы</u>													
A3	1		ТС-662.01.00	Упор усиленный	4												
			- 01	Упор усиленный		4											
			- 02	Упор усиленный			4										
			- 03	Упор усиленный				4									
			- 04	Упор усиленный					4								
			- 05	Упор усиленный						4							

Исполнения 10...15- см. на листе 3.

Изм.	Лист	№ докум.	Подп.	Дата			
Разраб.	Степанова	08.96			Опора неподвижная двухупорная усиленная трубопроводов Дн 108-1420 мм		
Пров.	Величенко	08.95					
Н.контр.	Паутов	08.95					
Утв.	Стрельникова						
					Лист	Лист	Листов
						1	3
					АООТ "СЗЭМП"		
					Формат А4		

Коп. Иванова

Инд. № подл.	Подп. и дата	Взам. инв. №	Инд. № дубл.	Подп. и дата	Кол. на исполн. ТС-662.00.00-											Примечание	
Формат	Зона	Лист	Обозначение	Наименование	-	01	02	03	04	05	06	07	08	09			
A3	1		ТС-662.01.00 - 06	Упор усиленный							4						
			- 07	Упор усиленный								4					
			- 08	Упор усиленный									4				
			- 09	Упор усиленный										4			

Изм.	Лист	№ докум.	Подп.	Дата			
					ТС-662.00.00		
					Лист	2	
					Формат А4		

Коп. Иванова

Формат	Зона	Поз.	Обозначение	Наименование	Кол. на исполн TC- 662 00 00 -						Примечание
					10	11	12	13	14	15	
				<u>Документация</u>							
A3			TC- 662. 00. 00 СБ	Сборочный чертеж	×	×	×	×	×	×	
A4			TC- 659 Д	Технические требования	×	×	×	×	×	×	
				<u>Сборочные единицы</u>							
A3	1		TC- 662. 01. 00 - 10	Упор усиленный	4						
			- 11	Упор усиленный		4					
			- 12	Упор усиленный			4				
			- 13	Упор усиленный				4			
			- 14	Упор усиленный					4		
			- 15	Упор усиленный						4	
					TC- 662. 00. 00						Лист 3
					Кол. Иванова						Формат А4

Инв. № подл.	Подп. и дата	Взам. инв. №	Инв. № дубл.	Подп. и дата								
Формат	Зона	Поз.	Обозначение	Наименование	Кол. на исполн.						Примечание	
					TC- 662. 00. 00						Лист 3	
					Кол. Иванова						Формат А4	