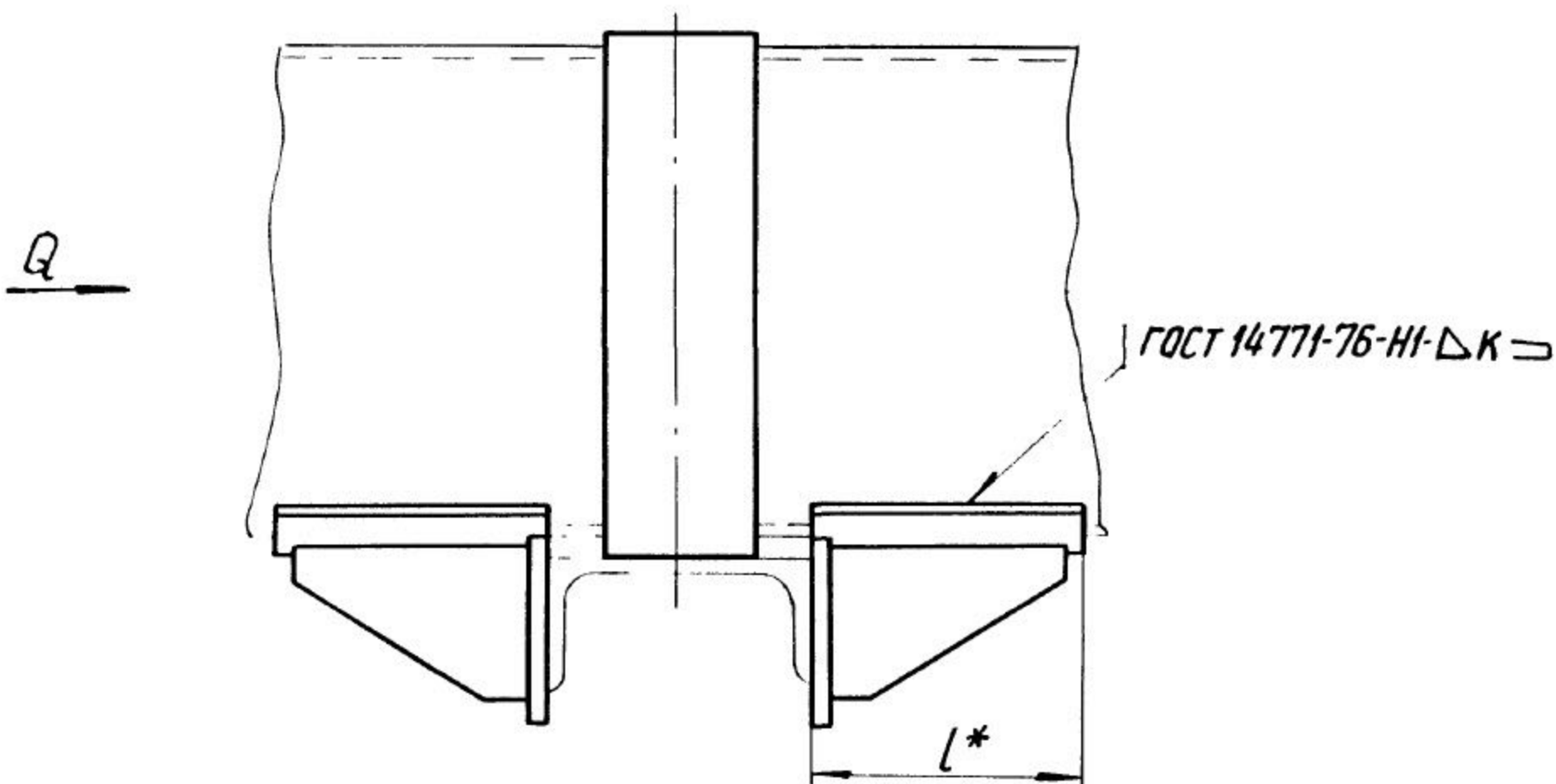


Вид А



- 1.* Размеры для справок.
2. $\pm \frac{1}{2}$.
3. Хомуты не должны подвергаться действию боковых сил (т.е. горизонтальных сил, перпендикулярных оси трубопровода).
- 4.* Зазор между трубой и нижней несущей балкой заполнить прокладками из листовой стали толщиной от 5 до 10 мм. По мере осадки подвижных опор трубопровода прокладки удаляются.
5. Требования к выполнению сварного шва и контроль сварного шва в соответствии с СНиП 3.05.03-85.
6. Остальные требования по ТС-669 Д.

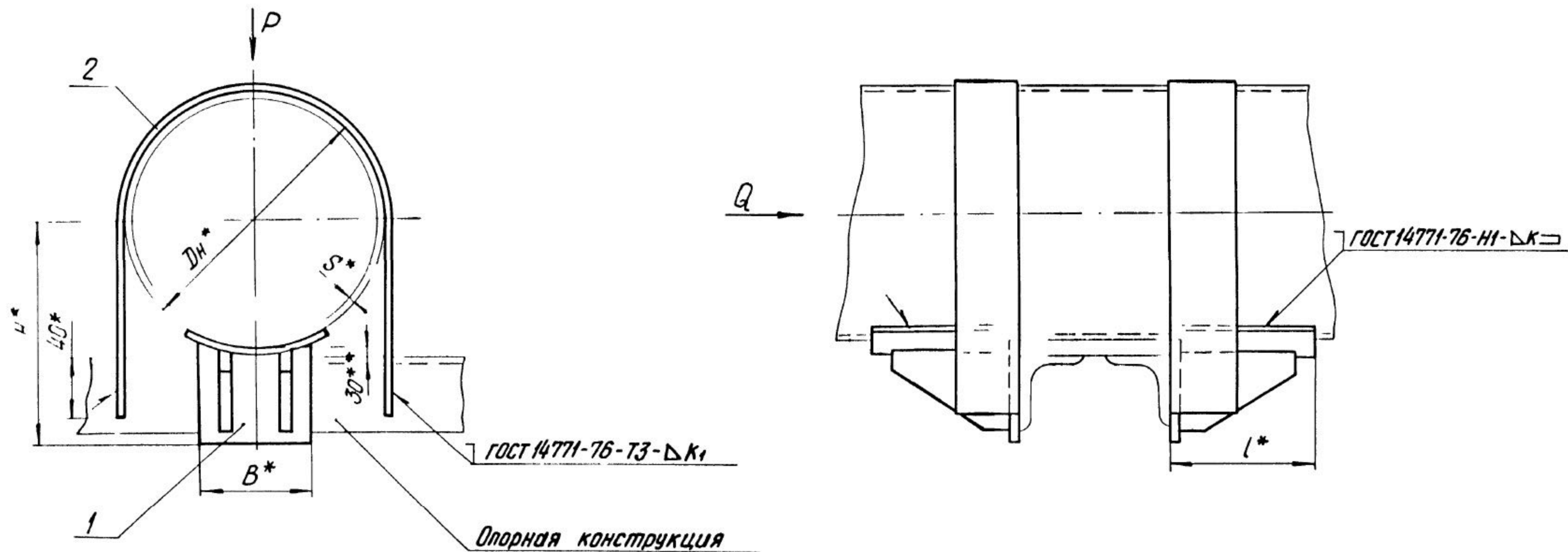
Таблицу исполнений см. на листах 2,3.

					ТС-669.00.00			
Изм.	Лист	№ докум.	Подп.	Дата	Опора неподвижная хомутовая трубопроводов Дн 108 - 1020 мм	Лит.	Масса	Масштаб
Разраб.		Степанова	Сейсм	08.95				См. табл.
Пров.		Величенко	Василь	08.95				
Т.контр.						лист 1	листов 3	
Н.контр.		Почтав	Мухом	08.95				
Утв.		Стрельников						

кап./Иванова

формат А3

Рис. 2



Размеры в мм

Обозначение		Для трубопровода D_n^*	Осевая сила Q , кН (тс)	Вертикальная сила P , кН (тс)	S^*	H^*	B^*	L^*	K	K_1	K_2	Масса, кг	
Рис. 1	Рис. 2											Рис. 1	Рис. 2
ТС-669.00.00	ТС-669.00-14	108	25 (2,5)	25 (2,5)	4	110	70	115	4+1	5+2	3+1	3,5	3,8
-01	-15	133	30 (3,0)		4,5	134	80					5,1	5,6
-02	-16	159	70 (7,0)	40 (4,0)	6	216	120	117	6+2	5+2	5+2	9,6	9,8
-03	-17	219	90 (9,0)		7	246						10,0	10,0
-04	-18	273										12,1	14,5

Изм.	Лист	№ докум.	Подп.	Дата

ТС-669.00.00 СБ

Лист
2

Коп. Иванова

Формат А3

Обозначение		Для трубопровода Дн	Осевая сила Q, кН (тс)	Вертикальная сила P, кН (тс)	S'	H*	B*	L*	κ	κ ₁	κ ₂	Масса, кг						
Рис 1	Рис 2											Рис. 1	Рис. 2					
ТС-669 00 04	ТС-669.00 -18	273	120 (12)	50 (5)	8	246	120	137	6 ⁺²	5 ⁺²	5 ⁺²	9,8	10,0					
	05	-19	325		90 (9)	7		270				167	12,1	14,5				
-06	-20	377	120 (12)	70 (7)	8	300	140	200	6 ⁺²	5 ⁺²	5 ⁺²	15,0	17,7					
-07	-21	426	150 (15)		9	338	160					23,0	26,0					
-08	-22	530	90 (9)		7	393	200					226	7 ⁺²	7 ⁺²	7 ⁺²	7 ⁺²	28,6	32,0
			150 (15)		8													
			80 (8)	9														
-09	-23	630	100 (10)	100 (10)	7	445	240	230	8 ⁺²	6 ⁺²	6 ⁺²	38,1	46,2					
			140 (14)		9													
			180 (18)		10													
			220 (22)		11													
-10	-24	720	120 (12)	100 (10)	8	490	280	270	8 ⁺²	6 ⁺²	6 ⁺²	45,6	54,5					
			200 (20)		10													
			250 (25)		11													
			300 (30)		12													
-11	-25	820	120 (12)	80 (8)	8	540	300	270	8 ⁺²	6 ⁺²	6 ⁺²	49,0	59,0					
			160 (16)		9													
			200 (20)		10													
			300 (30)		12													
-12	-26	920	120 (12)	80 (8)	8	592	320	290	8 ⁺²	6 ⁺²	6 ⁺²	53,5	64,5					
			160 (16)		9													
			220 (22)		10													
			400 (40)		12													
-13	-27	1020	220 (22)	100 (10)	10	642	360	290	8 ⁺²	6 ⁺²	6 ⁺²	65,5	78,0					
			260 (26)		11													
			350 (35)		12													
			450 (45)		14													

Изм.	Лист	№ докум.	Подп.	Дата

ТС - 669.00.00 СБ

Лист

3

Коп. Иванова

Формат А3

Формат	Зона	Поз.	Обозначение	Наименование	Кол. на исполн. ТС-669.00.00 -													
					-	01	02	03	04	05	06	07	08	09				
				<u>Документация</u>														
A3			ТС-669.00.00СБ	Сборочный чертеж														
A4			ТС-659 Д	Технические требования сборочные единицы														
A3		1	ТС-662.01.00	Упор усиленный	2													
			- 01	Упор усиленный		2												
			- 02	Упор усиленный			2											
			- 03	Упор усиленный				2										
			- 04	Упор усиленный					2									
			- 05	Упор усиленный						2								

Исполнения: 10..19-см. на листах 3,4;

20..27-см. на листах 5,6.

Изм.	Лист	№ докум.	Подп.	Дата

ТС-669.00.00

Опора неподвижная
хомутовая
трубопроводов
Дн 108-1020 мм

Лит.	Лист	Листов
	1	2

АООТ
"СЗЭМП"

Формат А4

Кол. Иванова

Инв.№ подл.		Подп. и дата		Взам. инв.№		Инв.№ дубл.		Подп. и дата		Примечание				
Формат	Зона	Поз.	Обозначение	Наименование	Кол. на исполн. ТС-669.00.00 -									
					-	01	02	03	04	05	06	07	08	09
A3		1	ТС-662.01.00 - 06	Упор усиленный							2			
			- 07	Упор усиленный								2		
			- 08	Упор усиленный									2	
			- 09	Упор усиленный										2
				<u>Детали</u>										
A3		2	ТС-669.00.01	Хомут	1									
			- 01	Хомут		1								
			- 02	Хомут			1							
			- 03	Хомут				1						
			- 04	Хомут					1					
			- 05	Хомут						1				
			- 06	Хомут							1			
			- 07	Хомут								1		
			- 08	Хомут									1	
			- 09	Хомут										1

Изм.	Лист	№ докум.	Подп.	Дата

ТС-669.00.00

Лист
2

Кол. Иванова

Формат	Зона	Поз.	Обозначение	Наименование	Кол. на исполн. ТС-669.00.00 -														
					10	11	12	13	14	15	16	17	18	19					
				<u>Документация</u>															
A3			ТС-669.00.00С.6	Оборочный чертеж	×	×	×	×	×	×	×	×	×	×	×	×	×	×	×
A4			ТС-659 Д	Технические требования <u>сборочные единицы</u>															
A3	1		ТС-662.01.00 - 10	Упор усиленный	1														
			- 11	Упор усиленный		1													
			- 12	Упор усиленный			1												
			- 13	Упор усиленный				1											
			- 14	Упор усиленный					1										
			- 15	Упор усиленный						1									
			- 16	Упор усиленный							1								
			- 17	Упор усиленный								1							
			- 18	Упор усиленный									1						
			- 19	Упор усиленный										1					

Изм.	Лист	№ докум.	Подп.	Дата
			Кол. Иванова	

ТС-669.00.00

Лист
3

Формат А4

Изм. № подл.	Подп. и дата	Взам. инв. №	Изм. № подл.	Подп. и дата

Формат	Зона	Поз.	Обозначение	Наименование	Кол. на исполн. ТС-669.00.00 -										Примечание					
					10	11	12	13	14	15	16	17	18	19						
				<u>Детали</u>																
A3	2		ТС-669.00.01 - 10	Хомут	1															
			- 11	Хомут		1														
			- 12	Хомут			1													
			- 13	Хомут				1												
			- 14	Хомут					1											
			- 15	Хомут						1										
			- 16	Хомут							1									
			- 17	Хомут								1								
			- 18	Хомут									1							
			- 19	Хомут										1						

Изм.	Лист	№ докум.	Подп.	Дата

ТС-669.00.00

Лист
4

Формат А4

Формат	Зона	Поз.	Обозначение	Наименование	Кол. на исполн. ТС-669.00.00-									
					20	21	22	23	24	25	26	27		
				<u>Документация</u>										
A3			ТС-669.00.00 СБ	Сборочный чертеж										
A4			ТС-659 Д	Технические требования										
				<u>Сборочные единицы</u>										
A3	1		ТС-662.01.00 - 06	Упор усиленный	2									
			- 07	Упор усиленный		2								
			- 08	Упор усиленный			2							
			- 09	Упор усиленный				2						
			- 10	Упор усиленный					2					
			- 11	Упор усиленный						2				
			- 12	Упор усиленный							2			
			- 13	Упор усиленный								2		
					ТС-669.00.00								Лист	
													5	
					Изм.	Лист	№ докум.	Подп.	Дата					Формат А4
					Кол. Иванова									

Формат	Зона	Поз.	Обозначение	Наименование	Кол. на исполн. ТС-669.00.00-								Примечание	
					20	21	22	23	24	25	26	27		
				<u>Детали</u>										
A3	2		ТС-669.00.01 - 20	Хомут	1									
			- 21	Хомут		1								
			- 22	Хомут			1							
			- 23	Хомут				1						
			- 24	Хомут					1					
			- 25	Хомут						1				
			- 26	Хомут							1			
			- 27	Хомут								1		
					ТС-669.00.00								Лист	
													6	
					Изм.	Лист	№ докум.	Подп.	Дата					Формат А4
					Кол. Иванова									