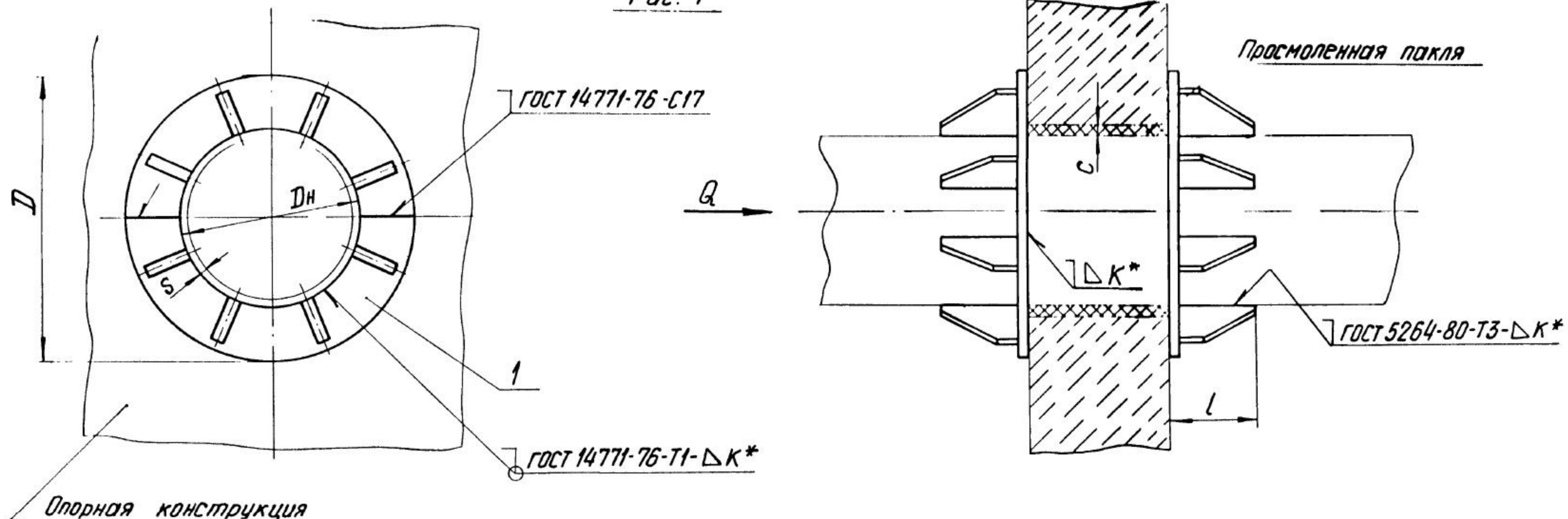


ТС-666.00.00 СБ

Рис. 1



1. Размеры для справок.
- 2.\* Величина катета шва (к) по наименьшей толщине свариваемых деталей.
3. Требования к выполнению сварного шва и контроль сварного шва в соответствии с СНиП 3.05.03-85.
4. Остальные требования по ТС-659Д.

Таблицу исполнений см. на листах 2, 3.

					ТС-666.00.00 СБ		
					Опора неподвижная щитовая трубопроводов Дн 108 - 1420мм		
Изм.	Лист	№ док-м	Подп.	Дата	Лит.	Масса	Масштаб
Разраб.	Степанова	Сейска	08.95			см. табл.	—
Провер.	Велитченко	Велитченко	08.95				
Т. контр.					лист 1		листов 3
Н. контр.	Паутов	Улинич	08.95		АООТ «СЗЭМП»		
Утв.	Стрельников				Формат А3		

Коп. Иванова

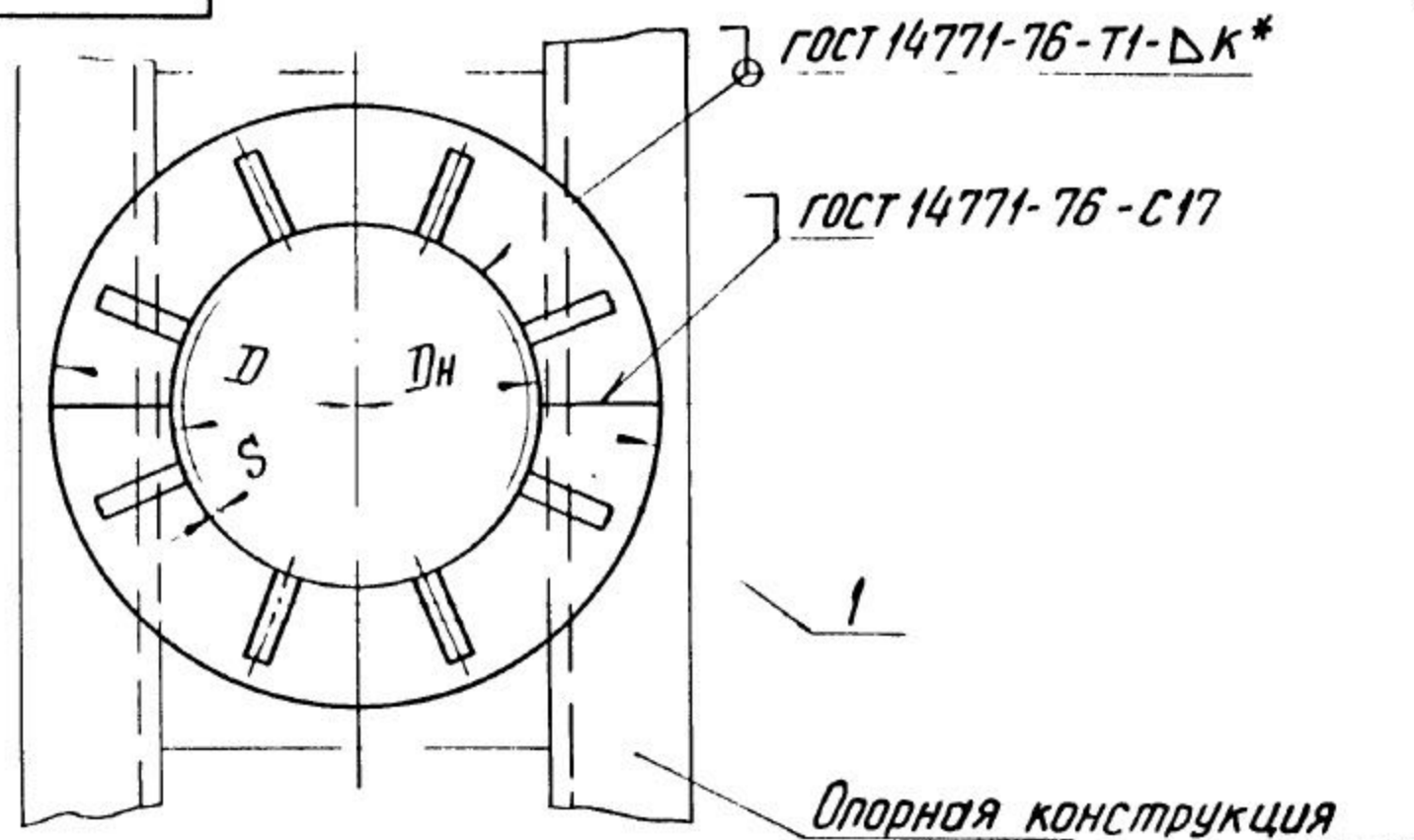
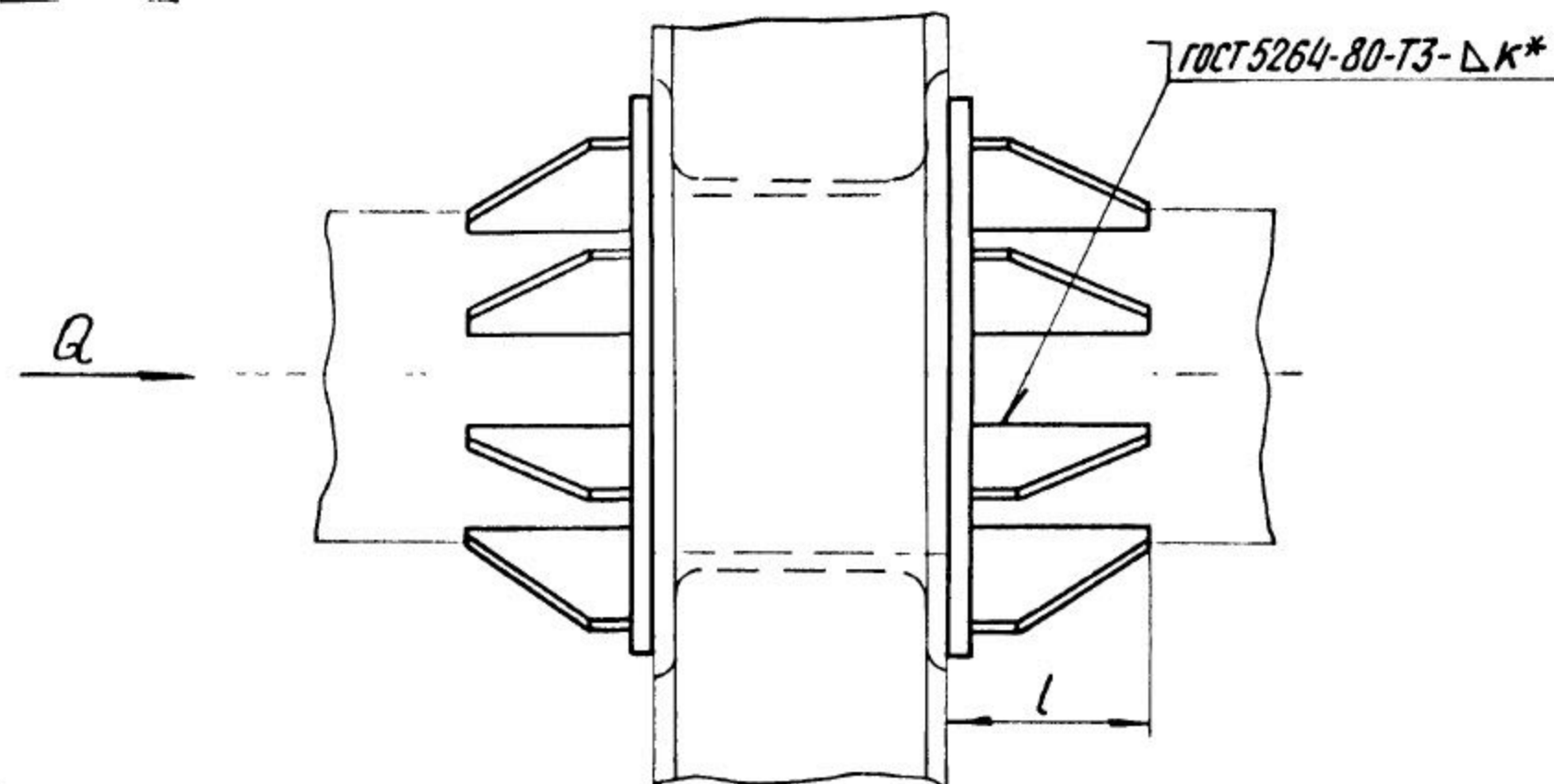


Рис. 2



Размеры в мм

Обозначение	Для трубопровода $Dн$	Осевая сила $Q$ , кН (тс)	$S$	$D$	$l$	$c$	Масса, кг
ТС-666.00.00	108	50 (5)	4	225	110		8,4
-01	133	70 (7)		245			20
-02	159	100 (10)	5	282		30	10,4
-03	219	200 (20)	7	365		30	16,4
-04	273	240 (24)	8	420			18,4

Продолжение

Обозначение	Для трубопровода $Dн$	Осевая сила $Q$ , кН (тс)	$S$	$D$	$l$	$c$	Масса, кг
ТС-666.00.00 - 05	325	300 (30)	8	480	110	30	23,8
-06	377	380 (38)	9	540			27,8
-07	426	320 (32)	7	610	132		45,6
		550 (55)	10				
-08	530	400 (40)	7	670	152	40	33,3
-09		550 (55)	9	740	162		50,4
-10	630	500 (50)	8	780	152		37,4
-11		850 (85)	10	870			70,8



Формат	Лист	Лист	Обозначение	Наименование	Кол на исполн. ТС-666.00.00-										Замеч-я		
					-	01	02	03	04	05	06	07	08	09			
				<u>Документация</u>													
*			ТС-666.00.00 СБ	Сборочный чертеж													* 24 23
A4			ТС-659 Д	Технические требования													
				<u>Сборочные единицы</u>													
A3	1		ТС-666.01.00	Щит	4												
			- 01	Щит		4											
			- 02	Щит			4										
			- 03	Щит				4									
			- 04	Щит					4								
			- 05	Щит						4							

Исполнения 10...19-см. на листе 3 ;  
20...23-см. на листе 4

Изм	Лист	№ докум.	Подп.	Дата	ТС-666.00.00			
Разраб.		Степанова	Иванова	6.2.95	Опора неподвижная щитовая трубопроводов Дн 108 - 1420мм	Лист	Лист	Лист
Пров.		Величенко	Иванова	08.95			1	-
Н.контр.		Паутов	Иванова	6.9.95	A00T "СЗЭМП"			
Утв.		Стрельников	Иванова		Формат А4			

Коп. Иванова

Изм. № подл.	Подп. и дата	Взам. инв. №	Изм. № дубл.	Подп. и дата	Формат	Лист	Лист	Обозначение	Наименование	Кол на исполн. ТС-666.00.00-										Замеч-я			
										-	01	02	03	04	05	06	07	08	09				
A3	1							ТС-666.01.00 - 06	Щит						4								
								- 07	Щит								4						
								- 08	Щит										4				
								- 09	Щит												4		

Изм	Лист	№ докум	Подп.	Дата	ТС-666.00.00		
					Лист 2		

Формат	Зона	Поз	Обозначение	Наименование	Кол. на исполн. ТС-666.00.00-										Примечание		
					10	11	12	13	14	15	16	17	18	19			
				<u>Документация</u>													
*)			ТС-666.00.00 СБ	Сборочный чертеж													*) А4. 23
А4			ТС-659 Д	Технические требования													
				<u>Сборочные единицы</u>													
А3	1		ТС-666.01.00 - 10	Щит	4												
			- 11	Щит		4											
			- 12	Щит			4										
			- 13	Щит				4									
			- 14	Щит					4								
			- 15	Щит						4							
			- 16	Щит							4						
			- 17	Щит								4					
			- 18	Щит									4				
			- 19	Щит										4			

Изм.	Лист	№ докум.	Подп.	Дата

ТС-666.00.00

Лист  
3

Коп. Иванова

Формат А3

Формат	Зона	Поз	Обозначение	Наименование	Кол. на исполн. ТС-666.00.00-				Примечание
					20	21	22	23	
				<u>Документация</u>					
*)			ТС-666.00.00 СБ	Сборочный чертеж					*) А4. 23
А4			ТС-659 Д	Технические требования					
				<u>Сборочные единицы</u>					
А3	1		ТС-666.01.00 - 20	Щит	4				
			- 21	Щит		4			
			- 22	Щит			4		
			- 23	Щит				4	

Изм.	Лист	№ докум.	Подп.	Дата

ТС-666.00.00

Лист  
3