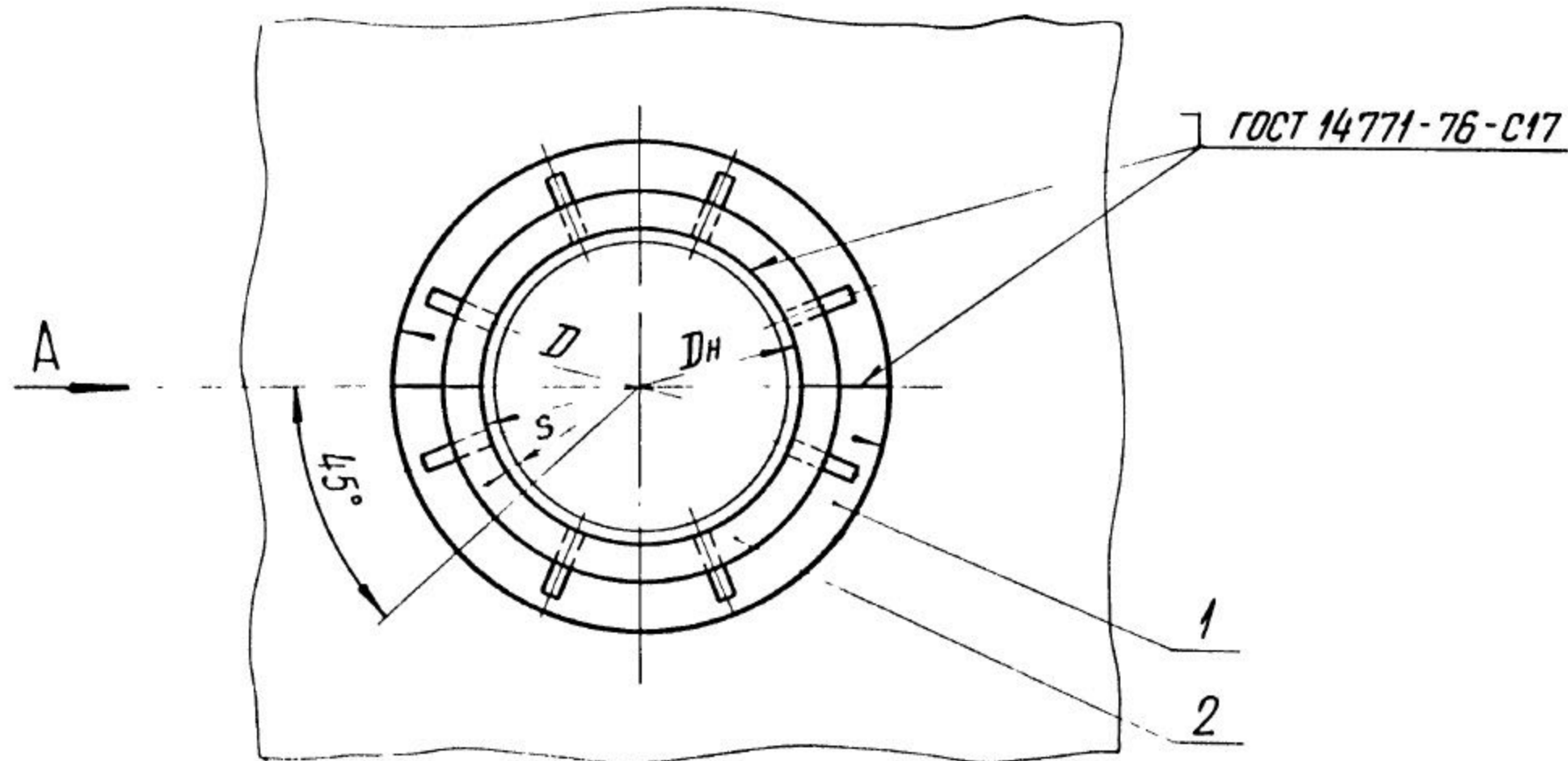
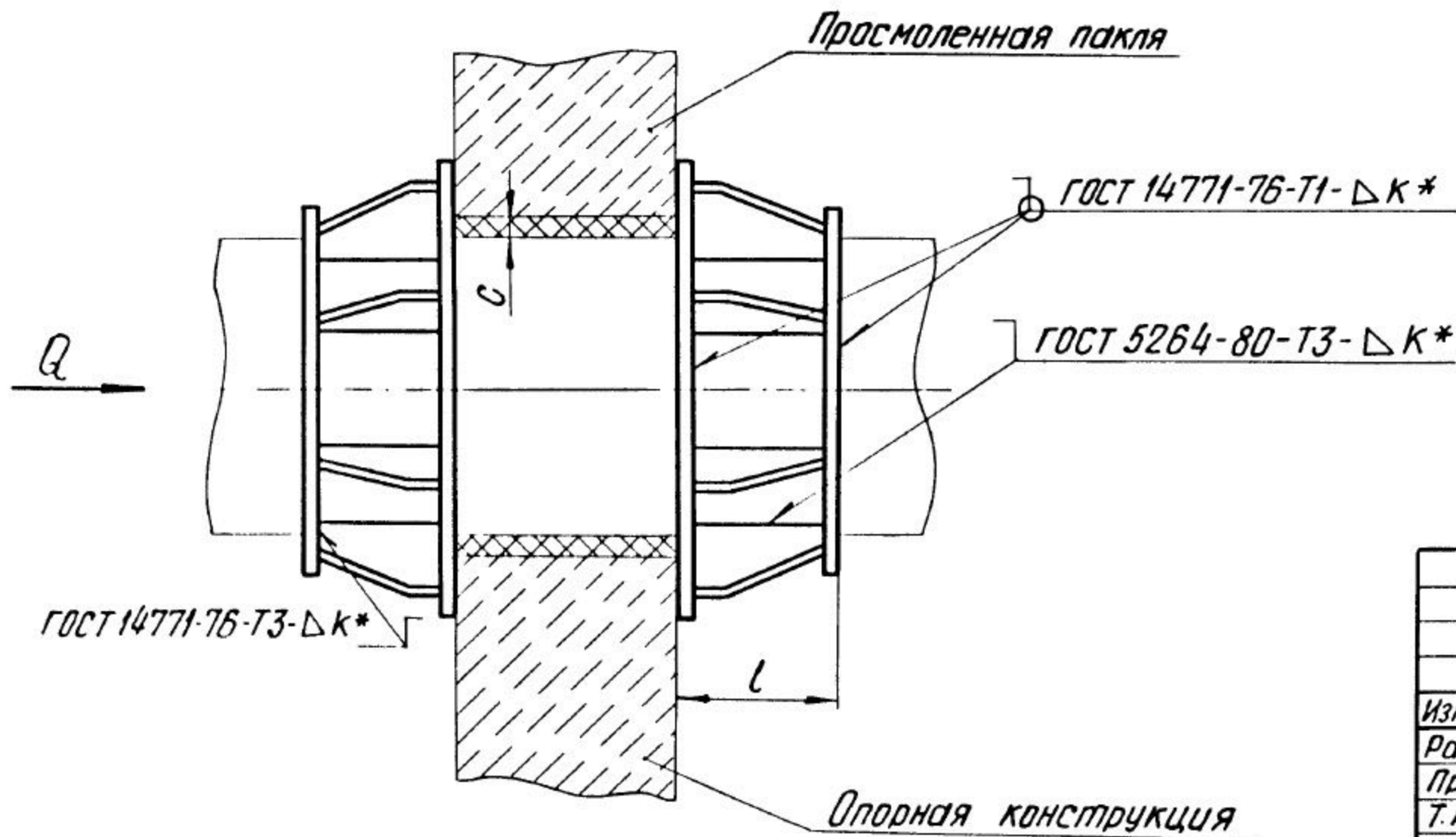


Рис. 1



Вид А

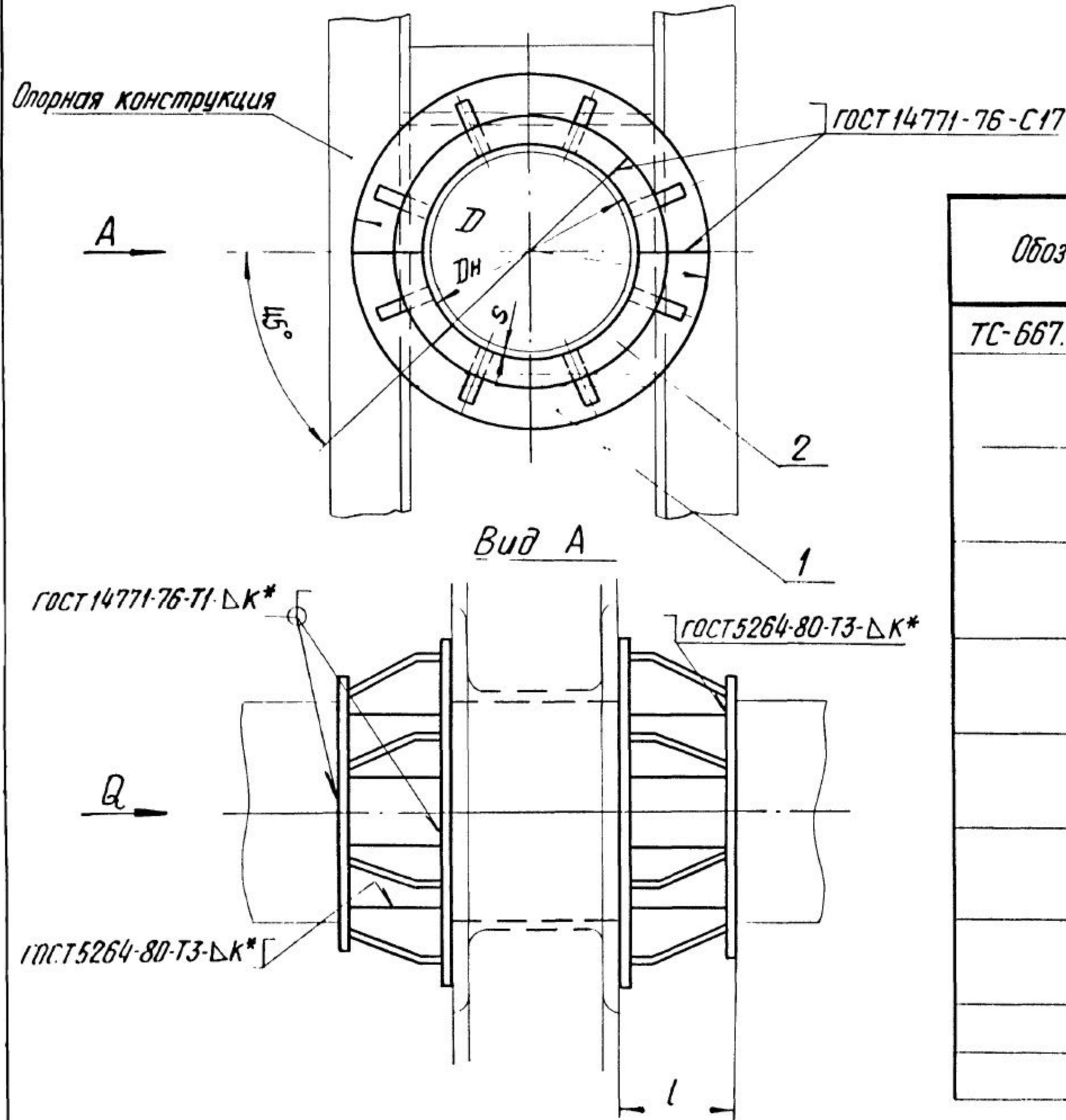


1. Размеры для справок.
- 2 * Величина катета шва (к) по наименьшей толщине свариваемых деталей.
3. Требования к выполнению сварного шва и контроль сварного шва в соответствии с СНиП 3.05.03-85.
4. Остальные требования по ТС-659 Д.

Таблицу исполнений см. на листе 2

					ТС-667.00.00 СБ			
Изм.	Лист	№ докум	Подп.	Дата	Опора неподвижная щитовая усиленная трубопроводов Дн 426 - 1420 мм	Лит.	Масса	Масштаб
Разраб.	Степанова	Сасна	08.95	См. табл.		—		
Провер.	Величенко	Велич	08.95	Лист 1		Листов 2		
Т.контр.				А00Т				
И.контр.	Паутов	Паутов	08.95	"СЗЭМП"				
Утв.	Стрельников			Формат А3				

Рис. 2



Размеры в мм

Обозначение	Для трубопровода ДН	Осевая сила Q, кН (тс)	S	D	l	c	Масса, кг
ТС-667.00.00	426	550 (55)	7	610	144	30	48,8
-01	530	800 (80)	8	740	174	30	69,2
-02	630	1150 (115)		870			97,4
-03	720	1450 (145)	9	975	238	40	114,3
-04	820	1800 (180)		1110			142,8
-05	920	2250 (225)	10	1220	242	30	212,4
-06	1020	2650 (265)		1330			262,2
-07	1220	3650 (365)	11	1570	302	30	334,6
-08	1420	4850 (485)	10	1640	306	30	282,0
-09		6000 (600)	14	1820	315	30	430,0

Формат	Зона	Поз.	Обозначение	Наименование	Кол на исполн. ТС-667.00.00-									
					-	01	02	03	04	05	06	07	08	09
				<u>Документация</u>										
A3			ТС-667.00.00 СБ	Сборочный чертеж										
A4			ТС-659 Д	Технические требования										
				<u>Сборочные единицы</u>										
A3	1		ТС-667.01.00	Щит	4									
				Щит		4								
				Щит			1							
				Щит				4						
				Щит					4					
				Щит						4				

					ТС-667.00.00			
Изм.	Лист	№ докум.	Подп.	Дата				
Разраб.	Степанова	Иванова	Иванова	12.95	Слота неподвижная щитовая усиленная трубопроводов Дн 426 - 1420 мм	Лист	Лист	Листов
Проб.	Величенко	Величенко	Величенко	08.95			1	2
Н. контр.	Паутов	Иванова	Иванова	08.95	А00Т „СЗЭМП“			
Утв.	Стрельников				Формат А4			

Коп. Иванова

Инв. № подл.	Подп. и дата	Взам инв. №	Инв. № дубл.	Подп. и дата											
Формат	Зона	Поз.	Обозначение	Наименование	Кол на исполн. ТС-667.00.00-									Примечание	
					-	01	02	03	04	05	06	07	08		09
A3	1		ТС-667.01.00	Щит							4				
				Щит								4			
				Щит									4		
				Щит										4	
				<u>Детали</u>											
A4	2		ТС-667.00.01	Полукольцо	4										
			- 01	Полукольцо		4									
			- 02	Полукольцо			4								
			- 03	Полукольцо				4							
			- 04	Полукольцо					4						
			- 05	Полукольцо						4					
			- 06	Полукольцо							4				
			- 07	Полукольцо								4			
			- 08	Полукольцо									4		
			- 09	Полукольцо										4	

					ТС-667.00.00			Лист
Изм.	Лист	№ докум.	Подп.	Дата				2

Коп. Иванова