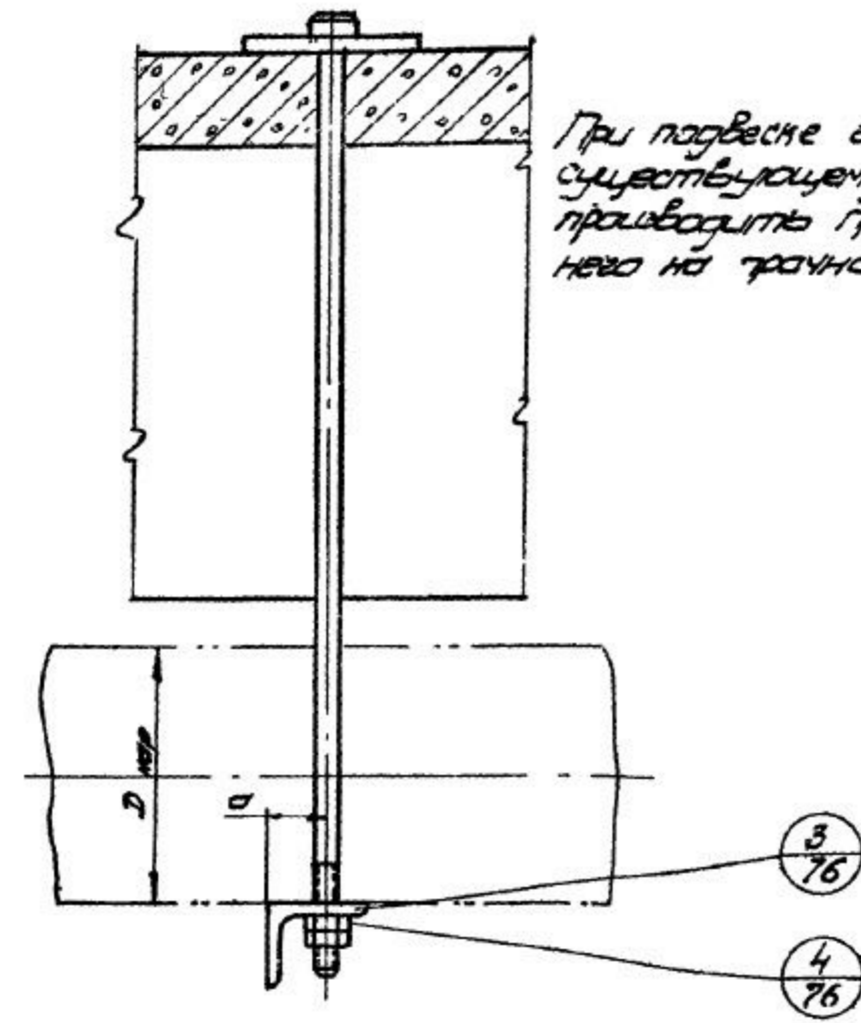
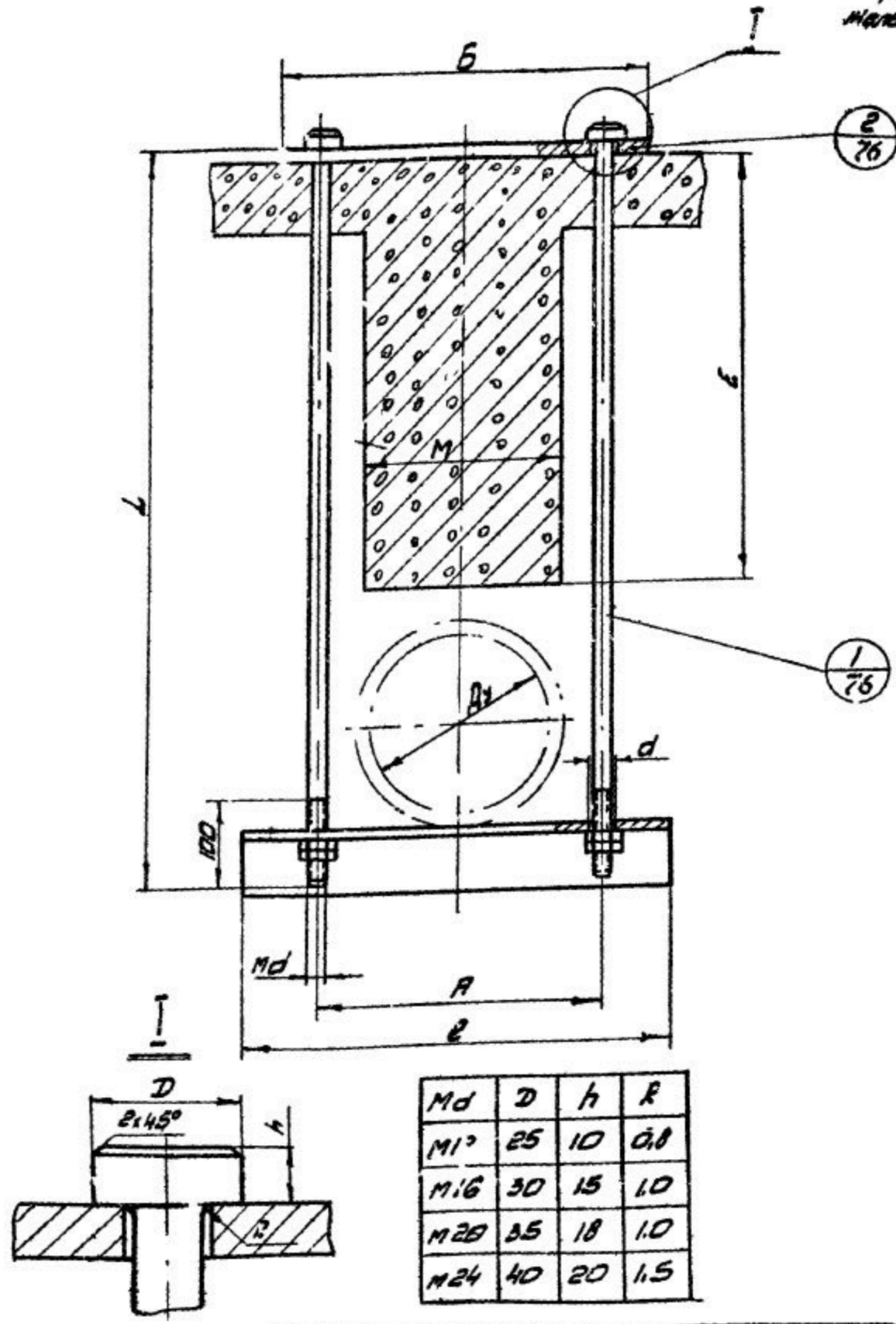


Пример условного обозначения подвески газопровода Ду 150 к железобетонной балке перекрытия тип II M × E = 300 × 600  
 Подвеска 150-II (300 × 600), УКГ-68

Исполнен	Грушевым
Проверено	Машуровым
Корректировано	Королев
Составлено	Л.К.
Проектировано	К.В.
Рек. эк.	Лавров
Утверждено	Хорова
Эксплуатация	Маслова
Защита	Чернышова
С.И.И.И.И.И.И.	С.И.И.И.И.И.
Ин. орган	С.И.И.И.И.И.
С.И.И.И.И.И.	С.И.И.И.И.И.

Исполнитель  
 Ленинградский проект



При подвеске газопроводов к существующему перекрытию проводить проверку последнего на прочность.

Md	D	h	R
M12	25	10	0,8
M16	30	15	1,0
M20	35	18	1,0
M24	40	20	1,5

4	болты II Md ГОСТ 5915-62	4		
3	УКГ-68-03 Утеплит	1		Утеплит ГОСТ 8509-87
2	УКГ-18-02 Подкладки	1		Подкладки ГОСТ 1087-87
1	УКГ-68-01 Пласти	2	см. табл.	Крыл д ГОСТ 2590-87
пр. обозн.	Наименование	кол.	вес	Материал
Спецификация			общий вес	Группа
			см. таблицу	УКГ-68

