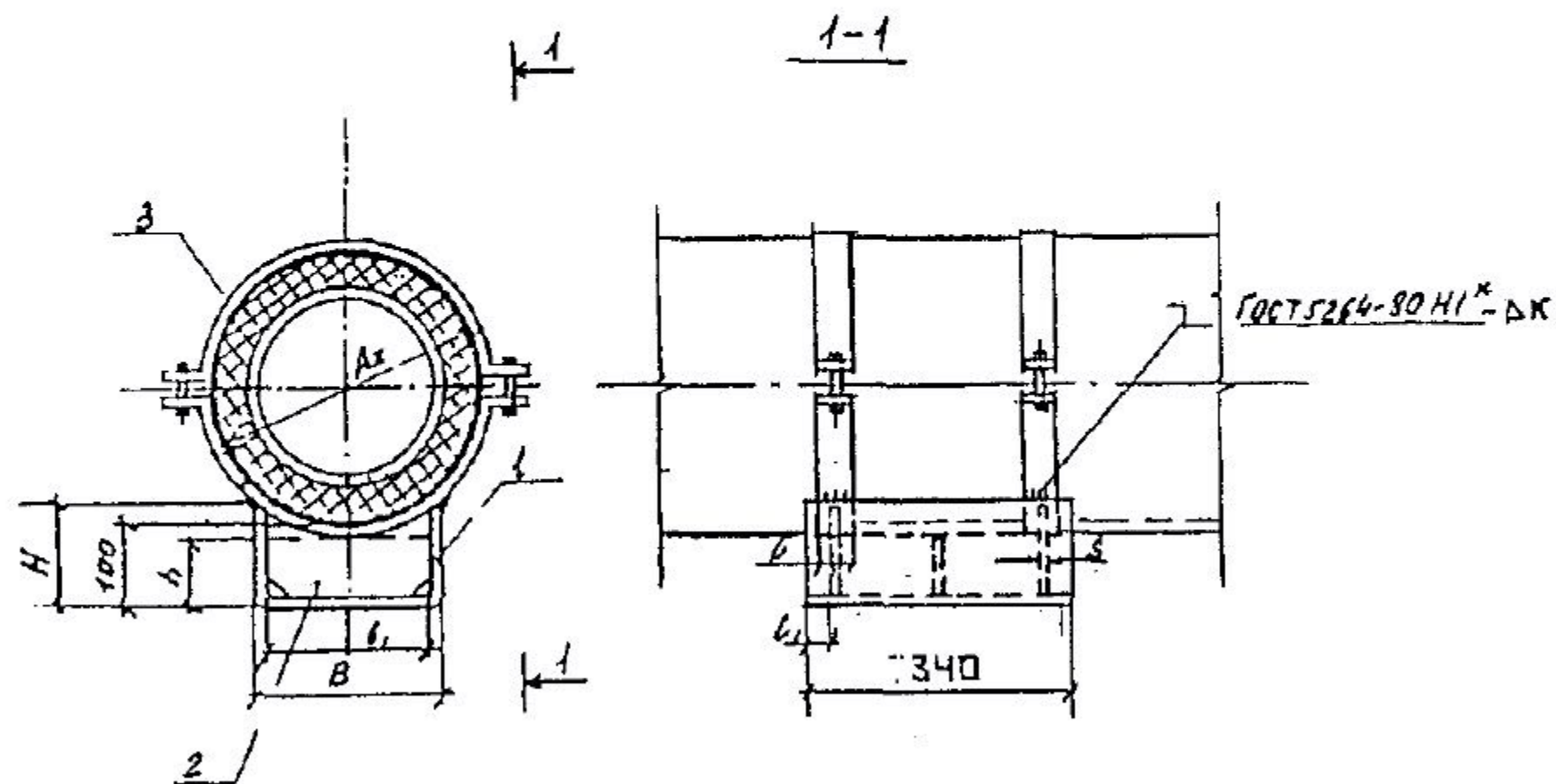


Размеры в мм



Ду/Дх	Наибольшая вертикальная нагрузка кгс	Н	В	Л	Л1
80/180	2200	148	180	50	50
100/180	2200	148	180	50	50
100/200	2200	138	180	50	50
125/225	2200	136	180	50	50
150/250	2200	125	180	50	50
200/315	7000	165	280	50	50
250/400	7000	142	280	50	50
300/450	12500	174	380	50	50
400/560	12500	164	380	50	50
500/760	12500	185	500	80	60
600/800	12500	172	500	80	60

- Сварку производить электродами типа Э 42 по ГОСТ 9457-75.
* Варить сплошным швом.
- Хомут поз.3 расположить симметрично относительно скобы поз.1.
- Данная опора устанавливается при надежной прокладке и в канале.
- Усилие при затягивании хомутов не должно превышать 0,8 МПа.

313.ТС-007.011			
Типовые решения прокладки трубопроводов тепловых сетей в изоляции из пенополиуретана диаметром Ду 50 - 600 мм Скользящая хомутовая опора для трубопроводов диаметром Ду 80 - 600 мм	Сталь	Лист	Листов
		Р	