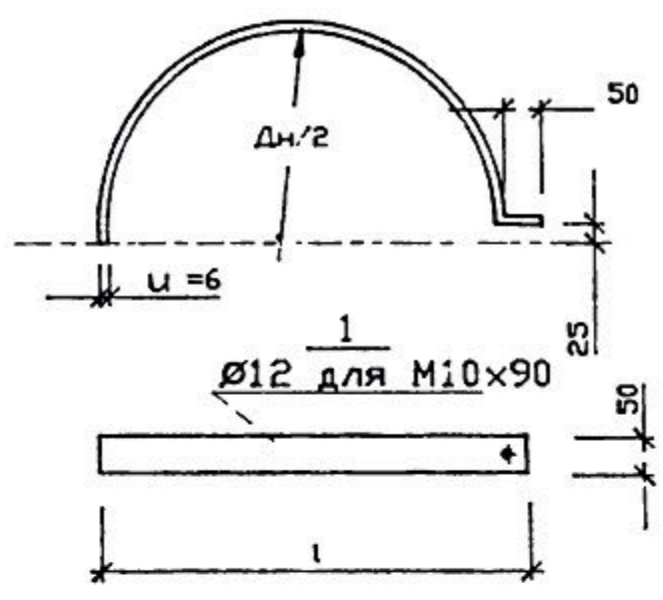
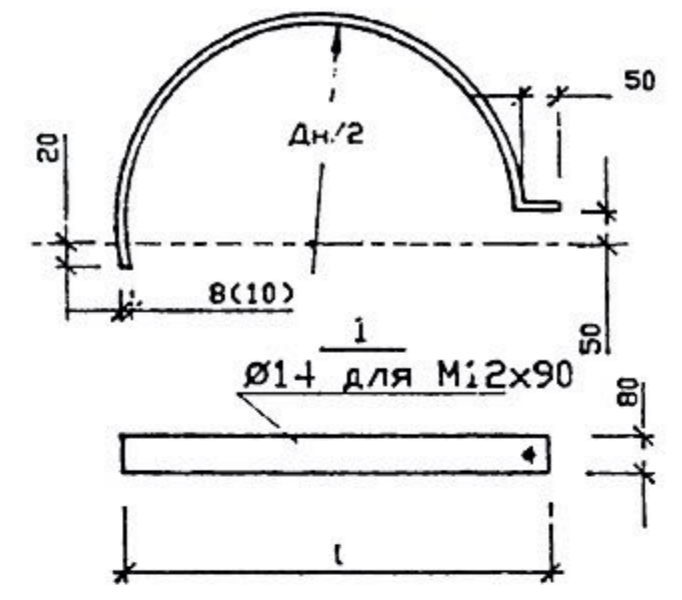


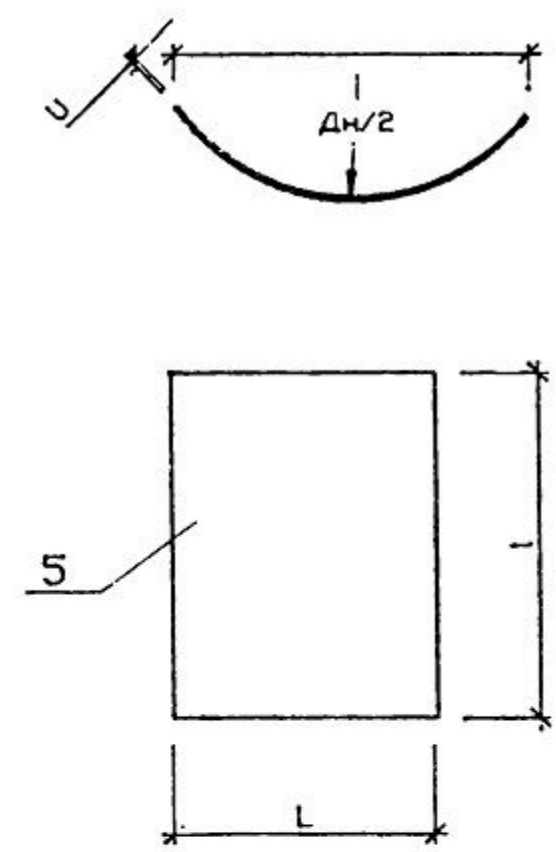
для Ду=200-600 мм
поз. 6



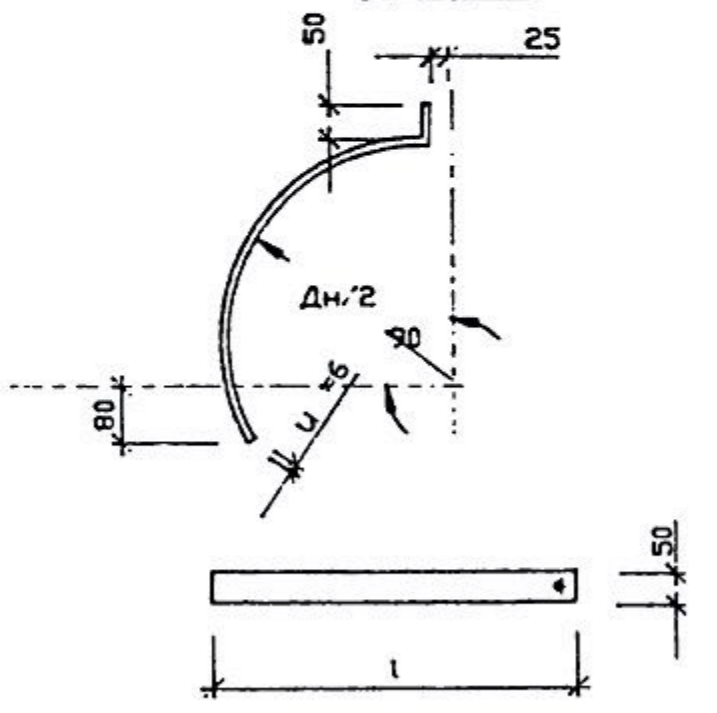
для Ду=700-1000 мм
поз. 6



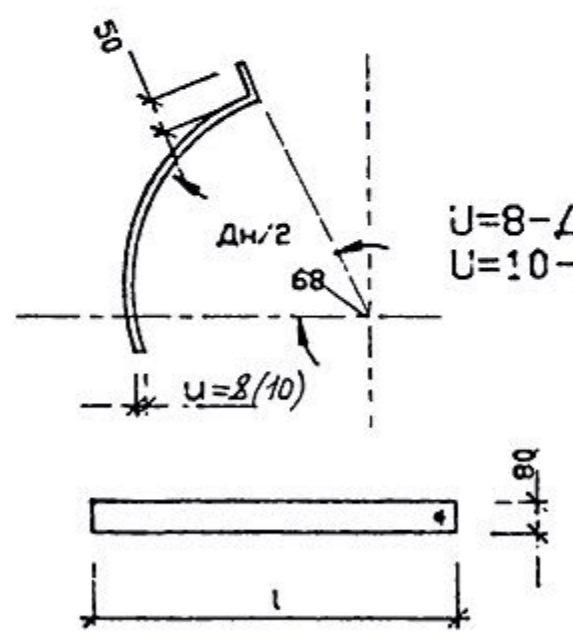
поз. 5



поз. 7



поз. 7



1. Установочный чертеж скользящей опоры см. 313.ТС-002-014
2. Материал опор - ст.3 ГОСТ 380-71
3. Сварка элементов опоры производится по всему периметру соприкосновения $h_{св.} = 5-6$ мм электродами по ГОСТ 9467-75
5. Скользящую опору покрасить органосиликатной краской ОС-51-03 в 4 слоя с отвердителем естественной сушки по ТУ 84-725-8У.
6. Размеры в скобках даны для Ду=900 мм и Ду=1000 мм.

313.ТС-002-015

			313.ТС-002-015			
Гл.техн.	Жуковская	<i>[Signature]</i>	Прокладка трубопроводов тепловых сетей в изоляции из пенополиуретана.	Сталь	Лист	Листов
Гл.констр.	Макарова	<i>[Signature]</i>		р	1	2
Н.контр.	Филиппова	<i>[Signature]</i>				
Нач.сект.	Пшеницкая	<i>[Signature]</i>				
Инженер	Иванов	<i>[Signature]</i>				
			Неподвижные опоры теплопроводов Ду=200-1000 мм металлоконструкции.			

Размеры в мм

Скользящая опора																				Масса опоры кг								
Ду	Дн	З	L	F	m	n	k	поз.1				поз.2				поз.3					поз.4				поз.5			
								сеч.	l	шт.	масса кг	сеч.	l	шт.	масса кг	a	b	шт.	масса кг		a	b	шт.	масса кг	f	g	шт.	масса кг
200	315	200	400	25	10	20	—	—	-200x6	400	3	3.77	-28x6	388	2	0.66	45	41	0.32	—	—	—	—	223	252	1	4.75	9.50
250	400	258		30		29			-250x6			4.72	-29x6			0.95	63	53						0.51	283		319	6.01
300	450	250	500	22	20	23	—	—	-250x6	500	3	5.38	-23x6	488	2	1.06	59	71	0.51	—	—	—	—	317	398	1	9.37	16.84
426	560	300		24		31			-300x6			7.86	-31x6			1.38	46	92						0.66	396		444	10.46
500	710	350	550	20	30	25	—	—	-350x6	550	3	9.86	-25x6	538	2	1.88	58	127	0.88	—	—	—	—	502	562	1	14.56	26.38
600	800	400		24		52			-400x6			18.48	-52x6			2.18	75	141						1.19	566		633	16.40
700	900	700	700	78	30	141	3	240	-700x8	720	3	31.65	-111x8	660	2	8.37	100	215	6.99	50	215	4	4.68	780	942	1	41.41	93.10
800	1000		750	53		122			-700x8	770		33.84	-122x8	710		7.94	179	258		6.59	50		258	4.61	866		1047	46.03
900	1100	800	850	71	30	201	4	205	-850x10	920	4	61.39	-201x10	810	2	13.99	221	276	11.19	100	276	6	13.56	953	1151	1	72.28	172.41
1000	1200	960	950	90		177			4	230		-900x10	970	68.53		-177x17	910	14.28		263	295		14.59	100	295		16.79	1039

Размеры в мм

Ду	Хомуты				Резиновая прокладка				Болт				Гайка				Шайба				Масса опоры в сборе кг				
	поз.6				поз.7				поз.8				поз.9				поз.10					поз.11			
	сеч.	l	шт.	масса кг	сеч.	l	шт.	масса кг	e	S, мм ²	шт.	масса кг	Ø	шт.	масса кг	Ø	шт.	масса кг	Ø	шт.		масса кг			
200	-50x4	520	2	1.64	352	2	1.10	742	0.052	2	0.15	M10x90	2	0.13	M10	2	0.02	ШАЙБА 10	4	0.06	12.69				
250		653		2.06			419	1.32	942		0.066										0.19	21.00			
300		732		2.30			458	1.44	1060		0.074										0.21	23.88			
426		904		1.84			545	1.92	1319		0.092										0.26	35.08			
500		1140		3.58			678	2.12	1672		1.170										3.30	40.51			
600		1281		4.02			733	2.30	1884		1.319										3.72	112.14			
700		1433		10.80			561	4.22	1884		1.319										3.72	120.04			
800		1590		11.98			613	4.62	2093		1.465										4.13	195.45			
900	1747	13.18	666	5.02	2303	1.612	4.54	227.97																	
1000	1904	14.36	718	5.42	2512	1.758	4.96																		