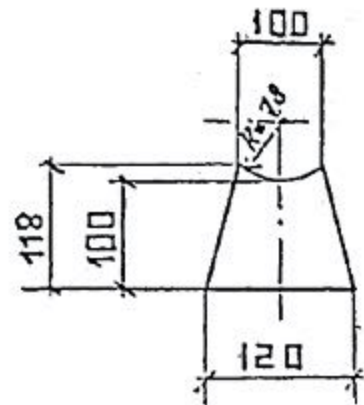
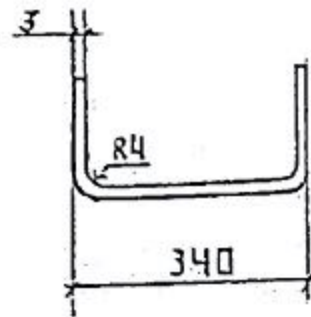


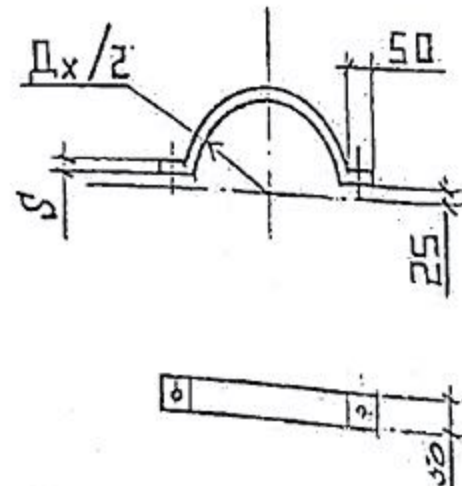
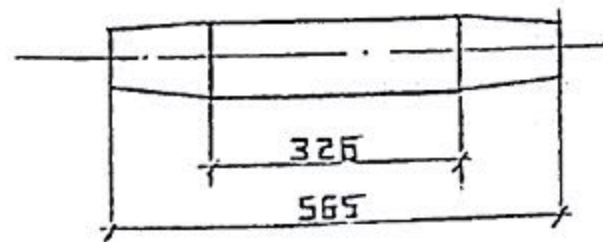
СКОБА ПОЗ.1.



РАЗВЕРТКА



ПОЛУХОМУТ ПОЗ.3



1. Сварку производить электродами типа Э 42 по ГОСТ 9457-75.
- * Варить сплошным швом.
2. Хомут поз.3 расположить симметрично относительно скобы поз.1.
3. Данная опора устанавливается при надземной прокладке и в канале.
4. Усилие при затягивании хомутов не должно превышать 0,8 МПа.
5. Наибольшая вертикальная нагрузка на опору 600 кгс.

313.ТС-008.010						Страна	Лист	Листов
Изм	Кол	Лист	Издк	Подпись	Дата	Р		2
Гл.техн.				Жуковская	1998			
Гл.конст.				Макарова				
Н.контр.				Жуковская				
Исполн.				Николаева				
Исполн.				Кручинина				
Типовые решения прокладки трубопроводов тепловых сетей в изоляции из пенополиуретана диаметром Ду 50 - 80 мм. Скользящая хомутовая опора для трубопроводов диаметром Ду 50 - 80 мм								