

## Скользящая бугельная опора

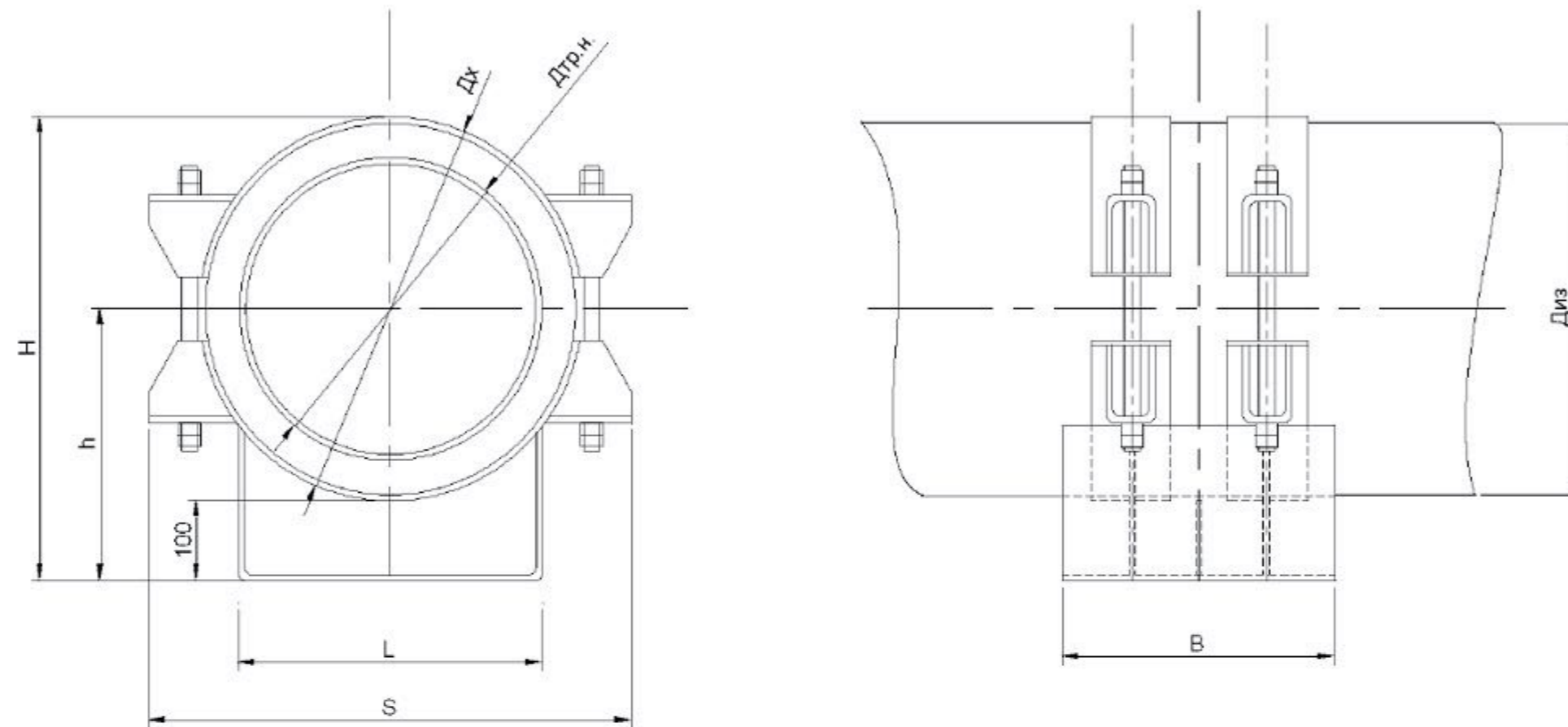


Рис24 . Скользящая бугельная опора для теплопроводов в ППИ изоляции.

Обозначение	Основные габаритные размеры, мм								Масса, кг
	Дтр.н	Диз	Дх	Н	h	S	L	В	
ОПБ-350-00.СБ	377	462	474	574	337	598	380	340	42.5
ОПБ-400-00.СБ	426	514	526	630	365	651	380	340	47.5