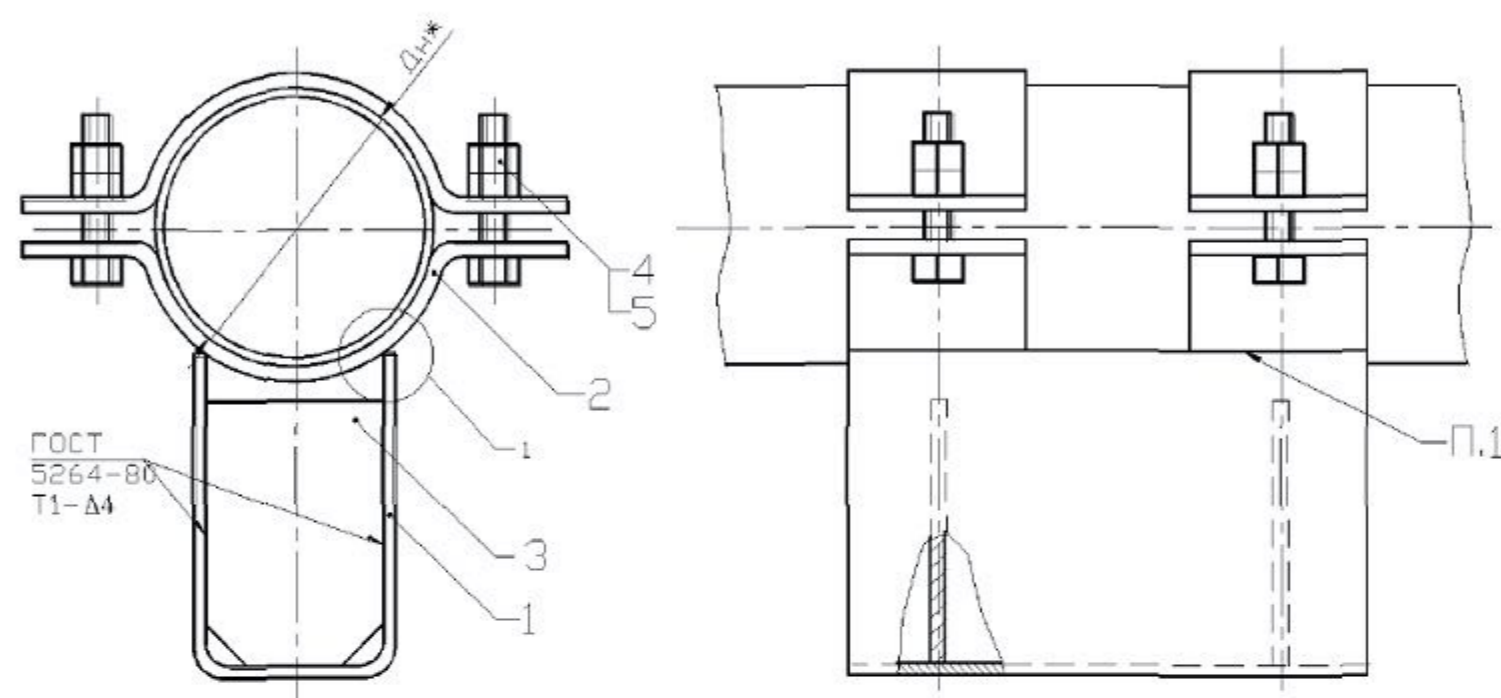


Конструкции скользящих опор при прокладке трубопроводов в каналах



Обозначение	Для трубопровода, D _н *	Масса, кг
ОП-40	121	3,670
ОП-57	150	4,147
ОП-76		
ОП-89	180	4,620
ОП-108		
ОП-133	205	5,084
ОП-159	257	7,680
ОП-219	300	9,873
ОП-273	359	12,469
ОП-325	412	14,354

Рис. 22. Скользящая опора с плоскими хомутами.