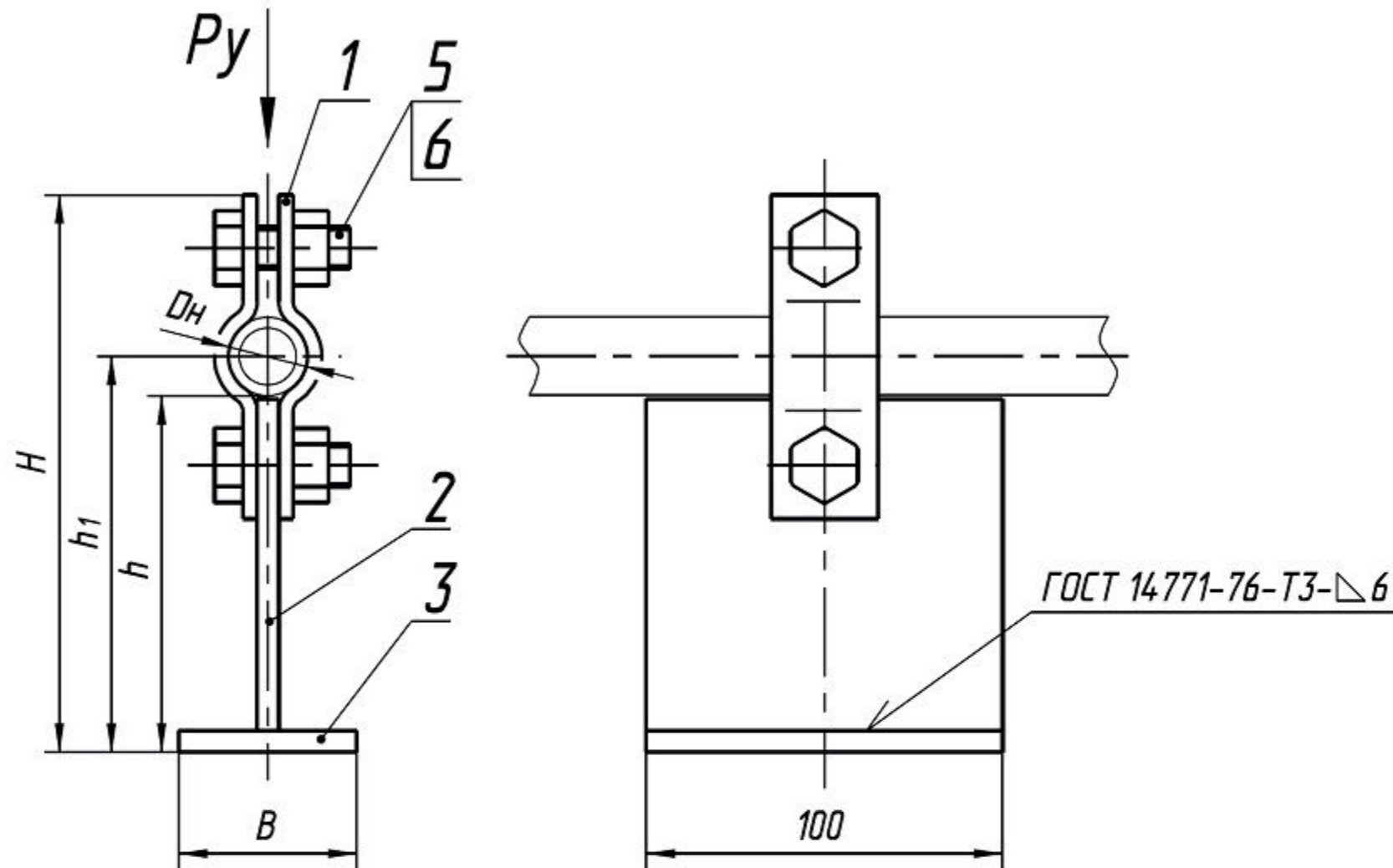


ТПР.05.06(3).00.000СБ



Техническая характеристика

1. Опора предназначена для крепления труб из углеродистой и низколегированной стали при строительстве технологических трубопроводов с наружным диаметром от 12 до 50 мм, транспортирующих вещества с температурой от минус 70 до 450 °С и номинальным давлением PN до 25 МПа при температуре окружающей среды до минус 70 °С.

2. Допускаемая вертикальная нагрузка  $P_y$  не более 2,0 кН.

Обозначение	Наружный диаметр трубопровода $D_n$ , мм	Масса, кг, не более
ТПР.05.06(3).00.000		
-01	12...16	0,91
-02		1,05
-03	17...21	0,92
-04		1,06
-05	22...27	0,94
-06		1,08
-07	28...34	0,98
-08		1,12
-09	35...42	1,36
-10		1,50
-11	45...50	1,39
		1,53

ТПР.05.06(3).00.000СБ

Опора подвижная для трубопроводов малых диаметров  
Сборочный чертеж

Лит.	Масса	Масштаб
	См. табл.	-
Лист	Листов 1	